

Direction
des transports

SEPTEMBRE 2017

Aménagements piétons universellement accessibles

**GUIDE D'AMÉNAGEMENT DURABLE DES RUES DE MONTRÉAL
FASCICULE 5**



Montréal 

Préambule

DANS LES DERNIÈRES ANNÉES, LA VILLE DE MONTRÉAL S'EST DOTÉE DE PLUSIEURS POLITIQUES POUR AMÉLIORER LA QUALITÉ DE VIE DES CITOYENS, PARTICULIÈREMENT DANS LE DOMAINE DU DÉVELOPPEMENT DURABLE, DE L'URBANISME ET DU TRANSPORT.

Plusieurs chantiers du Plan de transport 2008 ont mis en évidence le besoin d'élaborer et de mettre à jour les normes d'aménagement. La Direction des transports a donc proposé d'élargir et de piloter la démarche en élaborant un guide d'aménagement durable des rues de Montréal plus complet, intégrant les différents champs d'expertise des directions centrales et des arrondissements qui interviennent dans l'espace public.

L'objet du guide est de répertorier les bonnes pratiques et de les regrouper par sujets clés afin d'en faciliter l'accès et la consultation.

Les objectifs poursuivis sont les suivants :

1. Mettre en commun et bonifier de manière évolutive les bonnes pratiques d'aménagement urbain à l'échelle de la ville, pratiques qui comprennent les critères de design traditionnels de sécurité, d'efficacité et d'entretien tout en intégrant les notions du développement durable, soit l'accessibilité universelle, l'équité, la conservation des ressources, le cycle complet de vie et la protection de l'environnement.
2. Orienter et encourager des projets d'aménagement de qualité propres à une ville de design comme Montréal.
3. Définir les mesures d'intervention et les composantes d'aménagement propres au réseau artériel et au réseau local.
4. Promouvoir une gestion intégrée de l'aménagement urbain qui prend en compte le cycle de vie des infrastructures et le maintien des actifs en toutes saisons.

Il comportera plusieurs fascicules présentant des actions pragmatiques à entreprendre pour améliorer la mobilité durable et la qualité des milieux de vie montréalais. Les fascicules prévus à ce jour sont :

- Quartiers verts ;
- Géométrie ;
- Aménagements cyclables ;
- Éclairage ;
- Aménagements piétons universellement accessibles ;
- Mesures de modération de la circulation ;
- Transport en commun ;
- Écologie urbaine ;
- Signalisation et marquage ;
- Mobilier urbain et signalétique ;
- Art public, patrimoine, animation et événements ;
- Traitement de sol.

Cet ambitieux projet est un réel défi pour les rédacteurs. En effet, la notion même de développement durable appliquée au génie civil et à l'aménagement urbain nécessite une réflexion en profondeur sur les pratiques municipales existantes. C'est un pas important vers la voie du développement durable de la part de l'administration. Les différentes rencontres de travail avec l'ensemble des services de la Ville nous permettent de bonifier les fascicules élaborés par la Direction des transports en vue de leur publication successive. Les premières versions ne sont que le résultat du début de la réflexion. Elles seront bonifiées au rythme des mises à jour et de l'élaboration des autres fascicules.

Table des matières

| | | |
|------|--|--|
| I | PRÉAMBULE | |
| III | TABLE DES MATIÈRES | |
| V | PRÉSENTATION DU DOCUMENT SUR LES AMÉNAGEMENTS PIÉTONS UNIVERSELLEMENT ACCESSIBLES | |
| V | CONTENU | |
| VI | DESTINATAIRES | |
| VI | PORTÉE ET APPLICATION | |
| VII | INTRODUCTION | |
| VII | L'IMPORTANCE DU DOMAINE PIÉTON DANS UNE VILLE DURABLE | |
| VIII | POLITIQUES, PLANS, PROGRAMMES ET ACTIONS DE LA VILLE DE MONTRÉAL | |
| | CHAPITRE 1 | |
| 1.1 | LES PIÉTONS DANS TOUTE LEUR DIVERSITÉ | |
| 1.1 | DES PROJETS QUI FONT MARCHER LES MONTRÉALAIS | |
| 1.3 | LE PARADOXE DES AMÉNAGEMENTS PIÉTONS | |
| 1.5 | LA QUALITÉ DU DOMAINE PIÉTON GRÂCE À L'ACCESSIBILITÉ UNIVERSELLE | |
| 1.6 | UN EXEMPLE CONCRET D'ACCESSIBILITÉ UNIVERSELLE | |
| 1.7 | UNE APPROCHE D'AMÉNAGEMENT QUI BÉNÉFICIE À TOUS | |
| | CHAPITRE 2 | |
| 2.1 | LES CARACTÉRISTIQUES D'UN ENVIRONNEMENT PROPICE À LA MARCHÉ | |
| 2.1 | L'ACCESSIBILITÉ UNIVERSELLE : PARCOURS PRATICABLE ET SANS OBSTACLES | |
| 2.5 | LA SÉCURITÉ DES DÉPLACEMENTS : ÉVALUATION DU DEGRÉ DE RISQUE PAR RAPPORT AUX AUTRES MODES | |
| 2.6 | LA SÛRETÉ URBAINE : RESPECTER L'INTÉGRITÉ DE LA PERSONNE | |
| 2.8 | L'AMBIANCE ET LE CONFORT : RENDRE LE PARCOURS AGRÉABLE ET PROPICE À LA MARCHÉ | |
| 2.14 | LES OCCASIONS SOCIO-ÉCONOMIQUES : ACCÉDER À DES RESSOURCES ET À DES OPPORTUNITÉS EN MARCHANT | |
| | CHAPITRE 3 | |
| 3.1 | LES GRANDS PRINCIPES D'AMÉNAGEMENT D'UNE RUE UNIVERSELLEMENT ACCESSIBLE | |
| | CHAPITRE 4 | |
| 4.1 | LA CARACTÉRISATION DES RUES À L'ÉCHELLE DU PIÉTON | |
| 4.1 | LA MARCHÉ, UN MODE DE DÉPLACEMENT NATUREL, MAIS SOUVENT SOUS-ESTIMÉ | |
| 4.1 | UNE MÉTHODOLOGIE D'ANALYSE À BONIFIER | |
| 4.2 | DES DONNÉES POUR RENFORCER L'EXPÉRIENCE, LA MOBILITÉ ET LA SÉCURITÉ DES PIÉTONS | |
| 4.3 | UN PORTRAIT-DIAGNOSTIC QUI FAVORISE LE REPARTAGE DE LA RUE | |
| 4.4 | ÉVALUER LES RETOMBÉES DES PROJETS ET LES COMMUNIQUER | |
| 4.5 | LES ÉTAPES DE RÉALISATION | |
| | CHAPITRE 5 | |
| 5.1 | FICHES D'ANALYSE | |
| 5.2 | STRUCTURE TYPE D'UNE FICHE D'ANALYSE | |
| 5.4 | LISTE DES FICHES | |

| | |
|--|---|
| CHAPITRE 6 | ANNEXE 6 |
| 6.1 FICHES TECHNIQUES | A6.1 ANTHROPOMÉTRIE |
| 6.2 STRUCTURE TYPE D'UNE FICHE TECHNIQUE | A6.2 ESPACE OCCUPÉ PAR LES PIÉTONS À L'ARRÊT |
| 6.4 LISTE DES FICHES | A6.2 ESPACE OCCUPÉ PAR LES PIÉTONS EN MOUVEMENT |
| ANNEXE 1 | A6.4 AIRE DE MANŒUVRE |
| A1.1 PORTRAIT DES PERSONNES AYANT DES LIMITATIONS FONCTIONNELLES À MONTRÉAL | A6.4 PENTE |
| ANNEXE 2 | A6.5 VITESSE DE DÉPLACEMENT |
| A2.1 PROCESSUS DE PRODUCTION DU HANDICAP | A6.5 ZONES D'ATTEINTE |
| A2.1 PROCESSUS DE PRODUCTION DU HANDICAP | A6.5 CHAMP VISUEL |
| A2.2 COMMENT FAIRE ALORS POUR LIMITER LES SITUATIONS DE HANDICAP ? | A6.6 CONTRASTE DE COULEURS |
| ANNEXE 3 | A6.7 RÉFÉRENCES |
| A3.1 ADAPTATION, ACCESSIBILITÉ CIBLÉE ET ACCESSIBILITÉ UNIVERSELLE | ANNEXE 7 |
| ANNEXE 4 | A7.1 BOÎTE À OUTILS ET GRILLES D'ANALYSE |
| A4.1 DESCRIPTION DE DIVERSES LIMITATIONS FONCTIONNELLES | A7.1 GRILLE D'ANALYSE DE L'ENVIRONNEMENT DE LA RUE |
| A4.1 LA CAPACITÉ DE PERCEPTION | A7.10 MÉTHODES DE MESURE DE L'ACHALANDAGE PIÉTONNIER |
| ANNEXE 5 | A7.14 GRILLE D'ANALYSE DU PROFIL DES UTILISATEURS ET DE LEUR USAGES DE LA RUE |
| A5.1 L'ÂGE : UN FACTEUR MULTIPLICATEUR | A7.20 SONDAGE SUR L'IDENTITÉ DE LA RUE, LES HABITUDES DE FRÉQUENTATION ET DE CONSOMMATION AINSI QUE LE TAUX DE SATISFACTION |
| A5.1 L'ENFANT | A7.42 GRILLE D'ANALYSE DE L'ACCESSIBILITÉ UNIVERSELLE DES AMÉNAGEMENTS |
| A5.1 L'ADOLESCENT ET LE JEUNE ADULTE | |
| A5.1 L'AÎNÉ | |
| | XI REMERCIEMENTS |
| | XIII BIBLIOGRAPHIE |

Présentation du document sur les aménagements piétons universellement accessibles

Contenu

Le fascicule 5 vise à rassembler un ensemble de bonnes pratiques afin de servir de guide de référence dans les champs d'expertise de l'aménagement du territoire. Les nouvelles orientations de la Ville de Montréal en matière de développement durable, d'urbanisme et de transport, de même que les nouveaux enjeux de mobilité urbaine et d'accessibilité universelle servent d'assise à ce nouveau document.

Le présent fascicule du guide comporte cinq chapitres et une série d'annexes complémentaires :

- Chapitre 1 : Les piétons dans toute leur diversité
- Chapitre 2 : Les caractéristiques d'un environnement propice à la marche
- Chapitre 3 : Les grands principes d'aménagement d'une rue universellement accessible
- Chapitre 4 : La caractérisation des rues à l'échelle des piétons
- Chapitre 5 : Fiches d'analyse et fiches techniques
- Annexes

Le chapitre 1 dresse un portrait des besoins et particularités des piétons et des aménagements qui leur sont destinés à Montréal.

Le chapitre 2 présente les différents éléments qui aident à créer un environnement urbain universellement accessible et propice à la marche.

Le chapitre 3 présente les 10 grands principes clés à respecter afin de rendre un environnement urbain universellement accessible.

Le chapitre 4 décrit l'importance de caractériser et d'évaluer le domaine piéton à l'aide d'un ensemble de données et propose une méthodologie.

Le chapitre 5 présente une gamme de fiches d'analyse et de fiches techniques de référence afin de soutenir des interventions dans l'espace public urbain.

Fiches d'analyse :

- Pouvoir d'attraction
- Ambiance et confort
- Empreinte écologique
- Accessibilité universelle

Fiches techniques :

- Corridor de marche
- Revêtement de sol
- Chantier et corridor temporaire
- Accès universel au trottoir (bateau pavé)
- Signal sonore
- Coin de rue
- Habillage et marquage temporaire des lieux
- Cafés-terrasses et placotoirs

Les annexes réunissent un ensemble de textes ainsi que des grilles d'analyse qui viennent supporter et compléter le contenu des différents chapitres du fascicule :

- Portrait des personnes ayant des limitations fonctionnelles à Montréal
- Processus de production du handicap
- Adaptation, accessibilité ciblée et accessibilité universelle
- Description de diverses limitations fonctionnelles
- L'âge : un facteur multiplicateur
- Anthropométrie

- Boîtes à outils et grilles d'analyse (Grille d'analyse de l'environnement de la rue; Comptage des piétons; Profil des utilisateurs et utilisation de l'espace public; Sondage sur les habitudes de fréquentation de la rue et taux de satisfaction, grilles d'analyse de l'accessibilité universelle, etc.)

Le lecteur notera que l'accessibilité universelle prend une place prépondérante dans ce guide. Plusieurs instances gouvernementales, paragouvernementales ou associatives produisent des guides d'accessibilité universelle distincts de leurs guides piétons. Traiter l'ensemble de la thématique piétonne en passant par le prisme de l'accessibilité universelle semblait aux auteurs une approche plus efficace afin de faciliter la conception d'un environnement piéton qui réponde aux besoins de tous.

Destinataires

Ce document intéressera tous les intervenants de l'espace public qui travaillent dans un certain nombre de secteurs (circulation, planification urbaine, aménagement, entretien, animation, participation citoyenne). Toutefois, il s'adresse particulièrement, dans les arrondissements, aux divers spécialistes et ingénieurs des Directions des travaux publics, de l'aménagement urbain et des services aux entreprises, qui œuvrent au quotidien à l'amélioration du domaine public. En effet, ces derniers répondent aux requêtes des citoyens et interviennent dans toutes sortes de secteurs comme la réfection routière, la gestion de la circulation, le stationnement, la sécurité, l'embellissement et le verdissage des rues et des parcs.

Portée et application

Le fascicule vise plus particulièrement à alimenter les concepteurs de projets de réaménagement de rues de Montréal, mais ses principes peuvent également être appliqués à tous les espaces publics sur le territoire montréalais (parcs, places publiques, etc.). Il peut être utilisé autant par les professionnels dans les arrondissements que par ceux des services centraux.

Introduction

L'importance du domaine piéton dans une Ville durable

En Amérique du Nord, l'accès toujours plus facile aux transports motorisés individuels a grandement influencé le développement urbain à partir de l'après-guerre, au point où des pans entiers des villes sont aménagés de telle sorte que les citoyens sont dépendants de l'automobile dans la réalisation de leurs activités quotidiennes.

Au cours des dernières décennies, une vaste littérature a démontré que ce modèle de développement urbain peut avoir divers effets nuisibles, dont :

- déclin de la vitalité économique des centres-villes, étalement urbain et morcellement du territoire ;
- dégradation de l'environnement, notamment par la pollution atmosphérique, la minéralisation du sol et la formation d'îlots de chaleur ;
- augmentation de certains problèmes de santé publique, comme l'obésité due au manque d'activité physique liée à une dépendance à l'automobile, les maladies respiratoires dues à la pollution, des blessures à la suite d'accidents, etc.
- ségrégation socio-économique et vulnérabilité de certains groupes, particulièrement les personnes n'ayant pas accès à l'automobile en raison du revenu, de l'âge (enfants et aînés) ou d'une limitation fonctionnelle. La voiture ne leur étant pas accessible, c'est par conséquent leur autonomie qui est remise en cause.

Il est de plus en plus reconnu que le développement urbain durable passe, entre autres choses, par la mise en valeur du domaine public et des transports actifs et collectifs. Ainsi, deux changements de paradigmes s'opèrent sur le plan de l'aménagement des infrastructures de transport :

- Le réseau actuel des rues étant arrivé à saturation, l'accent est mis sur le **volume global de personnes** se déplaçant efficacement sur le réseau, plutôt que sur le nombre total de véhicules.
- En reconnaissance de la diversité des usagers et de leurs besoins, on cherche à mettre à leur disposition une **gamme élargie de modes de transport** complémentaires et efficaces, plutôt que de donner la priorité à un mode plutôt qu'à un autre.

Par conséquent, le développement urbain de la seconde moitié du XX^e siècle s'étant concentré sur la mobilité automobile, il devra se caractériser en ce début de XXI^e siècle par un rééquilibrage du partage de la rue à la faveur des transports actifs et collectifs. Pour Montréal, comme pour ses consœurs nord-américaines, le défi est grand. Sur certains aspects, cependant, elle se trouve avantagée. Montréal est forte d'un centre-ville dense caractérisé par une grande attractivité économique où la plus grande proportion des déplacements se fait en transports actifs ou collectifs. On observe cependant une saturation des réseaux et plusieurs lacunes dans l'aménagement qui demandent qu'on revoie en profondeur les approches de planification de la mobilité, spécialement sur le plan de la mobilité piétonne. Mentionnons que les deux tiers des déplacements vers le centre-ville se font en transport en commun¹; il y a donc de fortes chances que les usagers marchent entre leur point de débarquement du transport en commun et leur destination finale. Mais plus largement, que ce soit de l'école à la maison et de la maison au parc, ou encore de la station de métro vers le travail ou l'épicerie, nous sommes tous, à un moment ou l'autre, un piéton.

1. VILLE DE MONTRÉAL, *Cadre de révision des hauteurs et densités du centre-ville*, Montréal, Arrondissement de Ville-Marie, Ville de Montréal, 2011, p.19.

Politiques, plans, programmes et actions de la Ville de Montréal

À la suite d'importantes consultations publiques tenues en 2006, la Ville de Montréal a élaboré une *Charte du piéton*, qui a ensuite été enchâssée dans le *Plan de transport* de 2008² afin d'en assurer la mise en œuvre. C'est la première initiative qui a reconnu la primauté des piétons dans l'espace urbain et qui a visé activement à réduire la dépendance aux modes motorisés, et à assurer un meilleur partage de l'espace public à la faveur des usagers plus vulnérables.

De son côté, le *Plan d'urbanisme* cherche à encourager un développement urbain mixte et dense, avec une importante trame commerciale de proximité. Avec un centre-ville de plus en plus habité, nombre de résidents prennent les transports en commun, utilisent

le vélo ou marchent pour se rendre au travail. Un domaine public de qualité, convivial pour les piétons, est donc nécessaire à l'atteinte de ces objectifs.

Les mises à jour des plans d'urbanisme et de transport se font maintenant de façon conjointe. Cette refonte permettra de créer une plus grande cohérence dans le développement des domaines privé et public. Sa mise en œuvre sera entreprise par le Service des infrastructures, de la voirie et des transports, qui souhaite utiliser pour ce faire la *Stratégie d'aménagement de la rue*. Rédigée en 2013, elle stipule que, lors de tout projet, l'expérience de l'utilisateur doit être prise en compte et rehaussée au même titre que sa mobilité ou sa sécurité. Tout projet de réaménagement tiendra compte des trois grands thèmes et neuf sous-thèmes suivants :

| EXPÉRIENCE | MOBILITÉ | SÉCURITÉ |
|--|---|---|
| <i>Pouvoir d'attraction</i> Donner le goût de s'y rendre | <i>Connectivité et offre modale</i> Faciliter l'accès par les modes actifs et collectifs | <i>Traversée de la rue</i> Simplifier la traversée de la rue |
| <i>Ambiance</i> Donner le goût de s'y arrêter et de s'y asseoir | <i>Partage de l'espace</i> Rendre les déplacements efficaces et conviviaux | <i>Apaisement de la circulation</i> Générer une vitesse de circulation au rythme du quartier |
| <i>Confort</i> Procurer un sentiment de bien-être et de sécurité | <i>Accessibilité universelle</i> Permettre l'autonomie des personnes | |
| <i>Empreinte écologique</i> Créer des îlots de fraîcheur et verdir les rues | | |

2. Disponible ici : http://servicesenligne.ville.montreal.qc.ca/sel/publications/htdocs/porteaaccesspublication_Fr/porteaaccesspublication.jsp?systemName=68235660

Cependant, en amont de ces réaménagements, il importe de comprendre qui sont les piétons, comment ils se déplacent et quels sont leurs besoins. En effet, tous les piétons ne sont pas les mêmes. Que ce soit le résident ou le touriste, le sportif ou le flâneur, la femme ou l'homme, l'aîné, l'adolescent ou le jeune enfant, ils ont des motivations ou des habiletés variées. Parmi ceux-là, certains voient ou entendent moins bien, se déplacent plus lentement, plus difficilement ou comprennent moins rapidement le fonctionnement de leur environnement.

En 2011, on estimait que 122 600 Montréalais vivaient avec une limitation fonctionnelle modérée, ce qui se rapproche de la population d'un arrondissement comme Ahuntsic-Cartierville, tandis que 59 600 personnes avaient de graves limitations, soit l'équivalent des populations de Lachine et de l'Île-Bizard-Sainte-Geneviève réunies (voir Annexe I : Portrait des personnes ayant des limitations fonctionnelles à Montréal). Pourquoi alors ne pas leur rendre le domaine piéton plus convivial ? Après tout, les difficultés vécues par les piétons les plus vulnérables sont un révélateur de celles qui peuvent être vécues par tous les citoyens.

Il importe donc d'adopter une approche inclusive qui améliore les conditions de marche de l'ensemble des Montréalais. En 2011, la Ville de Montréal a adopté sa première *Politique municipale d'accessibilité universelle* : « L'accessibilité universelle touche tous les aspects de la vie des personnes et s'appuie sur le respect des droits de tous les citoyens. Fondée sur une approche d'inclusion, l'accessibilité universelle permet à toute personne, quelles que soient ses capacités, l'utilisation identique ou similaire, autonome et simultanée des services offerts à l'ensemble de la population. »

La production de ce fascicule s'inscrit dans le cadre de l'Action 3 du Plan d'action 2015-2018 en accessibilité universelle de la Ville de Montréal : « Améliorer l'accessibilité universelle des aménagements urbains ».

Dorénavant, la Ville doit « intégrer l'accessibilité universelle à toutes les étapes de décisions et de mise en œuvre des diverses activités municipales », ce qui inclut également l'aménagement de la rue et, en priorité, les infrastructures piétonnes.

La démarche Métropole amie des aînés (MADA) a quant à elle permis de mettre en place le Plan d'action municipal pour les aînés 2013-2015, lancé en 2012. Ce plan confirme la volonté de la métropole de poursuivre ses actions et de contribuer activement à l'essor d'un environnement favorable au vieillissement actif. Sur le plan des transports, puisque plusieurs des préoccupations des aînés recoupaient celles des personnes ayant des limitations fonctionnelles, il a été convenu que les diverses actions en accessibilité universelle et pour les aînés seraient appliquées simultanément.

Depuis l'adoption de ces divers plans et politiques, l'ensemble des Services centraux et des arrondissements ont multiplié les initiatives et projets afin de reconnaître la diversité des piétons, d'améliorer leurs pratiques d'aménagement et de renforcer la vitalité piétonne de Montréal. Voici une liste non exhaustive des principales initiatives pour lesquelles le volet piéton est d'une importance cruciale :

- les Plans locaux de déplacements (PLD) des arrondissements ;
- le programme des Quartiers verts de la Direction des transports ;
- les promenades urbaines de la Direction des grands parcs, du verdissement et du Mont-Royal ;
- les orientations piétonnes de nombreux Programmes particuliers d'urbanisme (PPU) adoptés par le Service de la mise en valeur du territoire ou les arrondissements ;
- le programme d'implantation de rues piétonnes et partagées de la Direction des transports.

INTRODUCTION

Afin de soutenir l'implantation des principes d'accessibilité universelle dans les projets de la Ville de Montréal, le comité consultatif en accessibilité universelle (CCAU) de la Direction des transports a été créé en 2006. Formé de représentants³ du milieu associatif, d'experts du réseau de la santé et des services sociaux, de la STM et de professionnels aménagistes et ingénieurs de la Ville de Montréal, le comité permet de bonifier les projets et de trouver des solutions innovantes qui répondent aux besoins de tous les piétons, quelles que soient leurs capacités à se déplacer.

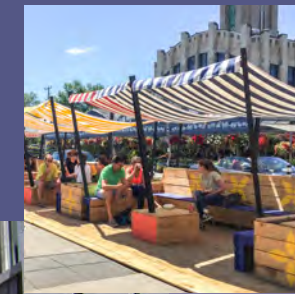
Riche des expériences tirées des nombreuses réalisations qui ont suivi la mise en place des programmes mentionnés ci-dessus, en plus de l'expertise multidisciplinaire réunie au sein du CCAU, la Direction des transports émet cette première édition du *Fascicule 5: Aménagements piétons universellement accessibles*.

Ce fascicule se veut un outil de référence pour les professionnels aménagistes, les ingénieurs et les agents techniques travaillant à l'aménagement de la rue. Il vise à mettre en lumière la diversité des piétons, à mieux définir leurs besoins, à offrir des outils de travail, à déterminer les forces ou les lacunes du réseau actuel et à proposer des solutions qui amélioreront la condition piétonne des Montréalais.

Il s'agit d'une première tentative visant à rassembler au sein d'une même publication l'ensemble des meilleurs exemples d'aménagement piétons conçus autant par les arrondissements que les services centraux au cours des dernières années. Sans qu'elle apporte encore toutes les réponses aux attentes grandissantes de la population en la matière, la Direction des transports souhaite, par le lancement de cette première version, établir un dialogue solide avec ses partenaires afin de constamment améliorer ses pratiques.



3. Sous la coordination de la Direction des transports, le CCAU est formé des instances et organismes suivants : Centre de réhabilitation MAB-Mackay; Ex æquo; Institut Nazareth et Louis-Braille (INLB); Regroupement des aveugles et amblyopes du Montréal métropolitain (RAAMM); Société Logique; Société des transports de Montréal (STM); Table de concertation des aînés de l'île de Montréal (TCAÏM); arrondissement de Ville-Marie.

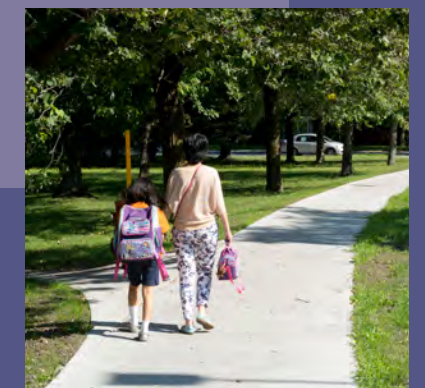


Chapitre 1
Les piétons dans toute leur diversité

Chapitre 2
Les caractéristiques d'un environnement propice à la marche

Chapitre 3
Les grands principes d'aménagement d'une rue universellement accessible

Chapitre 4
La caractérisation des rues à l'échelle du piéton



CHAPITRE 1

Les piétons dans toute leur diversité

Des projets qui font marcher les Montréalais

Comme mentionné en introduction, la solution mise de l'avant par l'administration municipale pour répondre à la saturation actuelle du réseau des rues est de diversifier les stratégies de mobilité et d'offrir aux citoyens un plus vaste choix de modes de transport efficaces, conviviaux et sécuritaires.

Évidemment, le choix de mode de transport sera grandement conditionné, d'une part, par la distance à parcourir. Selon les activités poursuivies et les destinations à atteindre, la marche est une option intéressante pour des déplacements de proximité qui varient de 500 à 1500 m⁴. D'autre part, un citoyen choisira la marche également en fonction de la présence ou non d'un environnement propice à la mobilité piétonne.

Au cours des dernières années, plusieurs projets majeurs se sont démarqués par la place de choix qu'on a souhaité donner aux piétons. Des trottoirs plus larges, bien meublés et bordés d'arbres ont été aménagés. Les piétonnalisations saisonnières se sont multipliées. Des saillies plantées, visant à augmenter la visibilité des piétons et à réduire leur temps de traversée, ont été aménagées. Au moment d'écrire ces lignes, la construction du Quartier vert de Maisonneuve est tout juste terminée.

Ces réaménagements, qui visent à offrir un espace de plus grande qualité aux piétons tout en apaisant la circulation dans des secteurs stratégiques de la ville, apportent déjà au plan local des résultats concrets sur la mobilité piétonne. Par exemple, sur la rue Ontario dans Hochelaga-Maisonneuve, les allées et venues piétonnes ont plus que doublé, passant de 8 000 à 20 000 passages par jour, à la suite de la mise en place de mesures d'apaisement de la circulation, d'équipements réservés aux piétons (placotoirs, bancs) et d'une programmation d'animation culturelle et commerciale à l'été 2015.



LE PROJET D'AMÉNAGEMENT DU BOULEVARD SAINT-JEAN-BAPTISTE DANS L'ARRONDISSEMENT RIVIÈRE-DES-PRAIRIES-POINTE-AUX-TREMBLES, AVANT ET APRÈS.

4. Voir chapitre 3 du Fascicule 1 (Quartiers Verts) du Guide d'aménagement durable des rues de Montréal.

Outre l'achalandage piéton, ces mesures ponctuelles qui encouragent la marche, une fois couplées à d'autres actions entreprises à diverses échelles (ex. : réduction généralisée des limites de vitesse dans les quartiers, canalisation de la circulation de transit sur les artères, campagne de sensibilisation à la cohabitation harmonieuse de tous les usagers de la route, etc.), permettent d'avoir un impact réel sur la sécurité des déplacements⁵.

Par ailleurs, la Ville a adopté, en septembre 2016, la stratégie Vision Zéro décès et blessés graves⁶ visant à revoir notre philosophie de conception du réseau routier, d'application de la réglementation et de sensibilisation. Elle peut se résumer en une phrase : sur notre réseau routier, aucune perte de vie n'est acceptable. Le réseau routier doit continuer à progresser et à répondre à nos besoins croissants de mobilité, mais il doit aussi être conçu pour protéger les utilisateurs les plus vulnérables. La Vision Zéro repose sur quatre principes fondamentaux :

- Éthique : la vie humaine est prioritaire, encore plus que la mobilité.
- Responsabilité : les concepteurs, gestionnaires et usagers partagent la responsabilité.
- Sécurité : les systèmes de transport doivent tenir compte de la faillibilité des humains, principe du « système qui pardonne ».
- Changement : les concepteurs, gestionnaires et usagers doivent accepter le changement de paradigme.

L'accent mis sur les déplacements des usagers vulnérables dans les projets de la dernière décennie a permis de tester ou de préparer la venue de plusieurs approches d'aménagement innovantes, allant de la saillie de trottoir à la rue partagée. Ces premières initiatives ont également permis de raffiner notre compréhension de ce qui définit un piéton sur les plans de son comportement, de ses attentes, de ses besoins et de ses interactions avec les autres modes de transport. Riches de ces premières initiatives, nous devons maintenant faire un retour sur l'expérience afin de mieux planifier les interventions futures visant à faciliter la mobilité des usagers les plus vulnérables de la rue : les piétons.



QUARTIER VERT MAISONNEUVE DANS L'ARRONDISSEMENT MERCIER-HOCHELAGA-MAISONNEUVE



PLACE DE CASTELNAU DANS L'ARRONDISSEMENT VILLERAY-SAINT-MICHEL-PARC-EXTENSION

5. Bien que le nombre annuel de collisions puisse être influencé par plusieurs facteurs et soit très variable selon les saisons et d'une année à l'autre, en comparant la moyenne des bilans de 2003 à 2007, et la moyenne des bilans de 2008 à 2012, nous pouvons noter une diminution de 19,5% des collisions corporelles, particulièrement celles mortelles et avec blessés graves. Cette diminution représente la moitié de la cible de 40% d'ici 2018, fixée dans le Plan de transport. Source : SPVM 2009 à 2014.

6. http://ville.montreal.qc.ca/portal/page?_pageid=5798,42657625&_dad=portal&_schema=PORTAL&id=27446

Le paradoxe des aménagements piétons

Un important constat qui émerge de l'expérience des dernières années est le peu d'information dont on tient compte pour caractériser la vulnérabilité du piéton. Dans la culture actuelle d'aménagement de la rue, le concepteur tient généralement pour acquis que le piéton a accès à tous ses sens. C'est aussi souvent par rapport aux capacités cognitives et motrices d'une personne adulte moyenne que se basent nos critères de justification, de conception, d'implantation et d'opération de la rue.

Par conséquent, cette posture prise dans le réaménagement des rues et des espaces publics à la faveur des piétons s'est soldée, pour une certaine partie de la population ayant des limitations fonctionnelles, par une importante perte de recours et de repères nécessaires à ses déplacements quotidiens. C'est là tout le paradoxe des aménagements à caractère piétonnier : autant ont-ils poussé un nombre croissant de citoyens à marcher plus souvent dans les villes, autant sont-ils difficilement praticables, voire inaccessibles pour plusieurs personnes à mobilité réduite.

En effet, lorsque on détaille plus minutieusement la composition de la population et qu'on considère des facteurs aussi variables que l'âge, le genre, la condition physique générale ou la présence d'une limitation fonctionnelle, on se rend vite compte de certaines inadéquations entre la diversité des capacités physiques des individus et la façon dont l'environnement urbain est aménagé.

Le cas des cafés-terrasses et des rues piétonnes illustre bien ce phénomène. Les cafés-terrasses se sont multipliés sur le domaine public au cours de la dernière décennie, particulièrement dans les arrondissements centraux où l'absence de recul de façade ne permet pas leur aménagement sur le domaine privé.

Puisqu'ils permettent aux clients des restaurants de profiter davantage des jours d'été, ils sont particulièrement présents dans les rues commerciales et les autres secteurs à fort achalandage piéton.

Les premiers modèles de cafés-terrasses ont été conçus comme une extension du domaine privé du restaurant sur le domaine public. Dans ces cas, la superficie du restaurant se trouve prolongée sur le trottoir, tandis que les piétons circulent dans un corridor réduit ou même quelquefois sur une déviation en bois. Dans une rue piétonnisée, les cafés-terrasses occupent souvent tout le trottoir, tandis que les piétons circulent sur une chaussée libérée de véhicules.

Si cette approche avait un impact anodin pour la plupart des piétons – tout au plus si la fluidité du mouvement était réduite –, cette déviation pouvait avoir des conséquences plus importantes sur la mobilité de plusieurs personnes, notamment dans les rues piétonnes :

- Les personnes aveugles perdent leurs repères habituels : l'alignement des bâtiments, le nombre de portes et entrées charretières, le début et la fin des trottoirs, l'orientation des traversées, etc.



AMÉNAGEMENT DE CAFÉ-TERRASSE PROBLÉMATIQUE

■ Les personnes se déplaçant en fauteuil roulant, dans les cas où un café-terrasse occupe tout le trottoir, n'ont pour leur part plus accès à certains commerces par les bateaux pavés. Si un couloir libre d'obstacles est maintenu, son étroitesse risque souvent de générer des conflits. Par ailleurs, les cafés-terrasses, souvent construits en plateformes, n'étaient pas accessibles.

Afin d'approfondir la compréhension du phénomène, des observations de terrain plus poussées ont été faites dans le Quartier des spectacles à la suite du réaménagement du pôle Place des Arts⁷. Elles ont permis de confirmer le recours des personnes à mobilité réduite à des parcours bien délimités, souvent protégés. Des marches exploratoires et un questionnaire ont également permis de déterminer en quoi la perte des repères habituels à la suite du réaménagement ne pouvait pas être compensée par d'autres éléments du contexte urbains.

L'expérience montréalaise a donc bien démontré que, pour plusieurs citoyens à mobilité réduite qui *dépendent* souvent de la marche pour leur déplacement, un environnement bien adapté à leurs besoins joue un rôle crucial dans leur capacité à profiter pleinement et en toute autonomie des occasions qui leur sont offertes: se rendre au travail, à l'école ou à des rendez-vous médicaux, rencontrer famille et amis, fréquenter les commerces du quartier, se détendre au parc ou célébrer l'un des nombreux festivals montréalais.

En contrepartie, les conséquences du fait de sous-estimer ou d'ignorer les difficultés posées par certains types d'aménagements seraient grandes pour une partie importante de la population montréalaise: prise accrue de risques, inhibition à se déplacer, diminution de la qualité de vie et difficulté à contribuer pleinement, comme citoyens, au développement économique, social et culturel de Montréal. L'annexe 1 dresse un portrait plus détaillé des 567 000 Montréalais qui, en 2013, étaient susceptibles de rencontrer des obstacles dans la réalisation de leurs activités quotidiennes.



CAFÉS-TERRASSES PROBLÉMATIQUES QUI ENTRAVENT LE CORRIDOR DE MARCHÉ



7. CONVERCITÉ, *L'accessibilité universelle dans le Quartier des spectacles: Enjeux, constats et éléments de solutions*, Colloque international francophone « La ville sous nos pieds: Connaissances et pratiques favorables aux mobilités piétonnes », communication du 21 novembre 2013. http://ville.montreal.qc.ca/pls/portal/docs/PAGE/Q_SPECTACLES_FR/MEDIA/DOCUMENTS/QDS-FINAL-V2.PDF



STRATÉGIES DE DÉPLACEMENTS DES PERSONNES AVEC (À GAUCHE) ET SANS (À DROITE) LIMITATIONS FONCTIONNELLES: LES PERSONNES À MOBILITÉ RÉDUITE ONT DES CHEMINEMENTS PRÉDÉFINIS ALORS QUE LES PIÉTONS SANS LIMITATION PEUVENT PLUS FACILEMENT NAVIGUER ET MODIFIER LEUR PARCOURS DANS DES ESPACES VASTES.

QU'EST-CE QU'UNE LIMITATION FONCTIONNELLE ?

Il s'agit d'une difficulté *importante et persistante* éprouvée par un individu dans la réalisation de ses activités quotidiennes pour une période de plus de six mois. Ces limitations peuvent être motrices, visuelles, auditives, cognitives, etc. De plus, une limitation fonctionnelle peut varier en intensité (légère, modérée, grave) selon les individus et l'environnement où ils évoluent. « Limitation fonctionnelle » est synonyme de « situation de handicap ».

ET LA MOBILITÉ RÉDUITE ?

Certaines personnes ont, de façon temporaire ou ponctuelle, des difficultés semblables à celles des personnes vivant avec des limitations fonctionnelles: déplacements en béquilles à la suite d'un accident, usage d'une poussette, d'une valise ou d'un chariot de livraison, fin de grossesse, etc. Elles ne sont pas comptées dans les statistiques sur les limitations fonctionnelles; cependant, on les considère, au même titre que les personnes en situation de handicap, comme étant à *mobilité réduite*.

La qualité du domaine piéton grâce à l'accessibilité universelle

L'accessibilité universelle se définit comme « le caractère d'un produit, d'un procédé, d'un service, d'une information ou d'un environnement qui, dans un but d'équité et dans une approche inclusive, permet à toute personne de réaliser des activités de façon autonome et d'obtenir des résultats équivalents⁸ ».

Appliquée à l'échelle de la rue, l'accessibilité universelle est un ensemble de critères de performance qui assure la qualité du domaine piéton pour tous les citoyens. Il s'agit de redonner de l'importance aux aspects fonctionnels et qualitatifs des rues, à l'échelle des piétons, avec comme indicateur principal de performance la réponse apportée aux besoins des personnes ayant des limitations fonctionnelles. Ces besoins sont donc des révélateurs de difficultés vécues par l'ensemble des citoyens.

8. CONVERCITÉ, *Étude de monitoring sur l'accessibilité universelle au Quartier des spectacles - Rapport final*, Montréal, Octobre 2012.

9. CHALGHOUMI, GHORAYEB, LANGEVIN et ROCQUE, *Accessibilité universelle et designs contributifs (version 5.3)*, Groupe DÉFI Accessibilité (GDA), Montréal, 2011.

La Direction des transports souscrit à l'idée que le handicap n'est pas uniquement attribuable aux capacités physiques et cognitives d'une personne, tel qu'il est illustré dans l'approche théorique de l'annexe 2 : Processus de production du handicap. Un individu devient handicapé en présence d'une interaction inadéquate entre ses capacités et les caractéristiques de l'environnement où il évolue. Autrement dit, **le handicap n'existe que dans la mesure où l'environnement présente des obstacles.**

L'accessibilité universelle participera à surmonter ces obstacles et à encourager la pratique quotidienne de la marche par trois moyens :

- en assurant qu'un maximum de Montréalais, peu importe leurs capacités, pourront utiliser la marche comme mode de déplacement ;
- en prolongeant la durée à laquelle, au cours de sa vie, un individu peut utiliser la marche comme moyen de déplacement, autant durant l'enfance que durant l'âge d'or ;
- en facilitant les interactions et la diversité sociales en permettant à tous un usage équitable et simultané de l'espace public.

Un exemple concret d'accessibilité universelle

Devant le problème des cafés-terrasses mentionné précédemment, les arrondissements et la Direction des transports ont longtemps travaillé à trouver des solutions en collaboration avec les organismes du milieu associatif et les commerçants. C'est à la suite de plusieurs essais que la formule en contre-terrasse a été largement adoptée, puisqu'elle seule permettait de répondre aux besoins de tous les usagers :

- Un corridor rectiligne et libre d'obstacles est maintenu le long des bâtiments, ce qui permet aux personnes aveugles de mieux s'orienter et se repérer.
- Les commerces déjà accessibles aux personnes avec une déficience motrice le restent grâce aux bateaux pavés des trottoirs.
- Les cafés-terrasses plus près du niveau du trottoir sont plus facilement accessibles à tous, sans que la superficie commercialisable soit hypothéquée par une rampe d'accès trop longue.
- Le pourtour du café-terrasse est bien délimité, ce qui permet aux personnes se déplaçant à l'aide d'une canne blanche de bien détecter le café-terrasse. En outre, cette délimitation facilite le respect du permis d'occupation du domaine public en plus de répondre à l'une des conditions de la Régie des alcools, des courses et des jeux pour les débits de boissons.



CAFÉ-TERRASSE RUE ST-JACQUES DANS L'ARRONDISSEMENT DE VILLE-MARIE

L'accessibilité universelle vise donc à **améliorer la fonctionnalité de l'environnement** existant ou à venir en considérant le large spectre des besoins de l'ensemble des piétons, au bénéfice d'un plus grand nombre d'usagers. Les besoins des personnes ayant des limitations fonctionnelles y sont traités comme des révélateurs des difficultés vécues par tous les usagers. L'autonomie, la facilité d'utilisation, la prévisibilité et la convivialité font partie des objectifs poursuivis.

Au final et dans la mesure du possible, une personne à mobilité réduite devrait pouvoir se déplacer et utiliser les infrastructures piétonnes de façon identique ou similaire à celle de tous les autres piétons.

Il est quelquefois impossible d'avoir uniquement recours à l'accessibilité universelle pour résoudre des problèmes de mobilité. Parfois, l'adaptation doit compléter les mesures d'accessibilité universelle. Par exemple, dans certaines intersections complexes et achalandées, il arrive qu'il soit impossible de faire un aménagement ou de programmer les feux de façon à ce qu'une personne avec une déficience visuelle puisse s'orienter avec ses repères habituels (positionnement du bateau pavé et son de la circulation parallèle et perpendiculaire). Dans ces cas précis, seul le signal sonore, soit une adaptation faite pour un groupe particulier d'utilisateurs, peut assurer la mobilité des personnes ayant une déficience visuelle.

Cependant, par souci d'équité pour l'ensemble des citoyens, l'accessibilité universelle doit être envisagée dans un premier temps. Le recours à l'accessibilité ciblée ou à l'adaptation ne devrait pas être utilisé comme première réponse à un problème, mais plutôt comme complément à d'autres mesures d'aménagement universellement accessible. Les nuances entre accessibilité universelle, accessibilité ciblée et adaptation sont expliquées plus en détail, toujours avec l'exemple des cafés-terrasses, dans l'annexe 3.

Une approche d'aménagement qui bénéficie à tous

Une fois l'espace rendu universellement accessible, il est praticable pour l'ensemble des usagers, souvent avec plus de facilité et de convivialité. En effet, plusieurs autres usagers ont des besoins qui s'apparentent à ceux des individus ayant des limitations fonctionnelles : aînés, personnes en convalescence ou ayant des limitations temporaires, femmes enceintes, parents avec poussette, jeunes enfants, voyageurs avec valises, livreurs, visiteurs allophones, analphabètes, etc.

Comprendre le large spectre des besoins des piétons, considérer ceux des personnes susceptibles d'avoir le plus de difficulté à se déplacer et trouver des solutions résolument inclusives sera bénéfique pour tous ceux qui éprouvent des besoins semblables, avec moins d'intensité. C'est le meilleur moyen de rentabiliser les investissements faits pour l'élimination des obstacles, car les retombées touchent tous les citoyens, avec des résultats fonctionnels et esthétiques souvent supérieurs.



CHAPITRE 2

Les caractéristiques d'un environnement propice à la marche

Comme nous l'avons vu précédemment, les piétons se caractérisent par une grande diversité. L'âge, le genre, la condition physique, les états perceptif, cognitif et moteur, mais également le vécu, les habitudes de vie et le statut socio-économique sont autant de filtres personnels qui vont influencer leur analyse de l'environnement et par conséquent leur choix de marcher, la distance qu'ils sont prêts à parcourir et le chemin qu'ils souhaiteront emprunter.

Voici cinq critères d'analyse susceptibles d'influencer la marche qui ont été retenus dans la conception de ce guide et qui devraient orienter la prise de décision dans les choix d'aménagement de rue :

- L'accessibilité universelle
- La sécurité des déplacements
- La sécurité urbaine
- L'ambiance et le confort
- Le pouvoir d'attraction socio-économique

L'ordre dans lequel sont présentés ces éléments ne constitue pas une hiérarchisation ou la priorisation d'un élément par rapport à un autre dans la prise de décision du piéton. Chacun mettra l'accent sur un aspect plutôt qu'un autre selon ses valeurs, ses besoins et son vécu. De plus, ces éléments ne sont pas nécessairement autonomes l'un par rapport à l'autre : par exemple, l'accessibilité universelle entrecroise beaucoup les notions de confort et de sécurité, tout comme un environnement riche en interactions sociales (occasions socio-économiques) est souvent reconnu comme plus sûr. Les sections suivantes décrivent comment chaque facteur s'articule.

L'accessibilité universelle : parcours praticable et sans obstacles

Réaliser ses habitudes de vie et exercer ses choix implique un enchaînement d'activités. Par exemple, se rendre au travail signifie :

- sortir de son domicile ;
- circuler sur le trottoir ;
- se rendre à l'arrêt d'autobus ;
- monter et prendre place dans l'autobus ;
- sortir de l'autobus à l'arrêt ;
- circuler sur le trottoir ;
- entrer dans son lieu de travail.

À plusieurs reprises dans cette chaîne de déplacements, l'aménagement de la rue joue un rôle essentiel dans la mobilité des gens. Pour qu'un maximum de personnes ait accès au transport en commun, la rue doit être performante en termes d'accessibilité universelle. Pour arriver à cette fin, trois axes de performance du domaine public doivent être considérés :

- Environnement aisément perceptible
- Environnement aisément décodable
- Environnement aisément praticable

Ces axes de performance intègrent les nombreuses habiletés que les piétons peuvent mettre en œuvre pour se déplacer, en fonction de leurs capacités. L'annexe 4, pour sa part, décrit en détails les différentes habiletés déployées par les personnes à mobilité réduite pour compenser une limitation physique, cognitive ou sensorielle dans l'exercice de leurs déplacements quotidiens.

Environnement aisément perceptible

Marcher est l'une des formes de déplacement qui, avec le vélo, expose le plus nos sens à l'environnement : De façon consciente ou inconsciente, on se repère et s'oriente dans l'environnement de plusieurs façons :

- **Par la vue** pour confirmer sa position, trouver des repères, évaluer une situation, anticiper et réagir aux conflits possibles avec d'autres usagers, éviter les obstacles. Par exemple, on regarde des deux côtés d'une rue avant de la traverser.
- **Par l'audition**, en reconnaissant, localisant et discriminant des sons, on peut se situer, s'orienter, trouver des repères ou être avisé d'un danger. Par exemple, le bruit des véhicules venant derrière nous est un indicateur sonore.
- **Par le toucher** et par tous les mouvements et les contacts physiques avec l'environnement (le sol, les obstacles, les éléments à manipuler, le banc où s'asseoir, etc.), pour se situer dans l'espace et éviter les dangers. Par exemple, la dénivellation entre le trottoir et la chaussée est un indicateur tactile.
- **Par l'odorat** pour reconnaître certains lieux. Par exemple, l'odeur du pain de la boulangerie du coin est un indicateur olfactif, tout comme l'odeur du gazon coupé et de la végétation dans un parc.

Lorsqu'un sens fonctionne moins bien, les autres prennent alors beaucoup d'importance pour compenser et permettre au piéton de se repérer. La compensation ne permet jamais de pallier complètement l'absence d'un sens. La capacité de compensation peut aussi varier pour chaque individu. Le piéton qui compense n'aura pas accès à la même quantité et variété d'informations que le piéton qui n'a pas à compenser. Il est donc important de donner accès à tous au maximum d'informations qu'ils seront en mesure de percevoir.

Ainsi, le recours à une variété de repères auditifs (circulation, fontaine, etc.), visuels (couleurs, contraste, éclairage, champ de vision dégagé), tactiles (revêtement, bordure, clôture, etc.) et olfactifs devient essentiel. Par exemple, les repères tactiles permettant de détecter les objets à l'aide d'une canne blanche contribuent à éviter de se cogner sur les objets en saillie qui, autrement, constitueraient des éléments dangereux. Pour les personnes avec une basse vision, un calibrage judicieux de la typographie et du contraste utilisés sur les plaques odonymiques en facilitera la lecture.

Environnement aisément décodable

Se déplacer à pied requiert également de comprendre et d'interpréter avec justesse l'information recueillie par la vision, l'audition et le toucher. La clarté des paysages sonores, visuels et tactiles prend alors toute son importance afin de permettre une interprétation rapide, juste, fiable et sans effort excessif. Ceci est encore plus vrai pour le piéton qui compense, car il accède à moins d'informations. Plusieurs éléments jouent un rôle dans la perception et le décodage de l'environnement urbain. La privation d'un sens (ex. : la vue; l'audition) ou d'une capacité d'interprétation (ex. : déficience intellectuelle, méconnaissance des codes de la route) vient limiter la façon dont un individu peut interpréter l'environnement dans lequel il évolue et prendre les bonnes décisions quant à sa mobilité.



TEST DE LISIBILITÉ DES PLAQUES ODONYMIQUES POUR LES PERSONNES AGÉES

Par exemple, une personne aveugle utilise les sons de la circulation automobile parallèle et perpendiculaire pour comprendre le fonctionnement d'une intersection et déterminer à quel moment elle peut traverser. La façon dont le cycle des feux est programmé joue donc une importance majeure dans l'interprétation qu'elle peut faire de l'environnement.

Rappelons que le décodage de l'environnement peut aussi s'effectuer par des repères non planifiés par les concepteurs. C'est particulièrement vrai pour les jeunes enfants et pour les personnes ayant une déficience intellectuelle qui sont susceptibles d'éprouver des difficultés à interpréter l'information qu'on obtient par des signes abstraits (texte, feux de signalisation, etc.). C'est par la reconnaissance de signes plus concrets (une image, une maison, etc.) ou uniques (une sculpture, une fontaine) qu'ils réussissent à s'orienter et se déplacer.



QU'EST-CE QUE L'IMAGIBILITÉ DE LA VILLE ?

La facilité à percevoir et à décoder la ville favorise son *imagibilité*¹⁰.

L'imagibilité est la capacité d'un espace à provoquer une image, soit la clarté du paysage, la facilité de reconnaître ses composantes et de les structurer en un schéma cohérent. L'imagibilité permet de constituer une carte mentale et de s'orienter grâce aux indications sensorielles et aux souvenirs.

Un quartier a une forte imagibilité quand on peut facilement dresser une carte mentale de ses limites, des différents parcours qu'on peut y effectuer, de leurs points de jonction et des repères qu'on y trouve.

Le corridor piéton est un élément linéaire qui permet le mouvement, les déplacements. La lisibilité et l'imagibilité d'un corridor sont favorisées par sa continuité, sa direction, sa topographie, son achalandage, la présence de points de repère majeurs ou mineurs le long du corridor, ses relations avec les autres corridors, la clarté des intersections où sont prises les décisions d'orientation, la largeur du champ visuel qu'elle dégage, etc.

La notion d'imagibilité est beaucoup basée sur la vue, puisque les professions de l'aménagement ont une importante tradition visuelle. Or, les paysages sonores, tactiles et même olfactifs, qu'ils soient perçus de façon consciente ou non, peuvent aussi contribuer à l'imagibilité d'une ville.

Environnement aisément praticable

Les rues telles qu'elles sont aménagées à l'heure actuelle sont aisément praticables par la plupart des piétons, pourvu qu'elles soient dans des conditions d'entretien idéales. Conçus pour des gens ayant une motricité complète, les trottoirs sont propices à la marche, les rues sont aisées à traverser, et les obstacles, faciles à contourner. Il est donc facile de pratiquer la chaîne complète de déplacements et de trouver des options de rechange si un obstacle majeur se présente.

Cependant, pour les personnes qui ne peuvent pas marcher, celles qui peuvent marcher uniquement sur de très courtes distances, celles qui ont des difficultés à se tenir debout ou qui n'ont pas un bon équilibre, les personnes de petite taille, les personnes pathologiquement obèses et les personnes qui ont des difficultés cardiaques ou respiratoires, la praticabilité de l'espace peut être très réduite. Une simple rupture de niveau de quelques centimètres peut signifier qu'un parcours est impossible pour l'une de ces personnes. Un coin de rue sans bateau pavé ou une fosse d'arbre mal entretenue sont des exemples de dénivellations brusques constituant des obstacles importants.

10. LYNCH, K. et al., *The Image of the City*, Boston, MIT Press, 1960.

La distance à parcourir et la pente à franchir peuvent aussi avoir beaucoup d'importance à cause de l'effort requis. Les déplacements doivent donc être optimisés, et les longs détours pour trouver un parcours praticable, évités. Par exemple, le long d'une rue en pente, les personnes âgées chercheront des espaces de repos à intervalles réguliers pour se reposer.

Les revêtements de surface sont aussi un enjeu important. Pas assez fermes (gazon) ou stables (gravier), ils demanderont un effort additionnel. La canne, la béquille, le talon aiguille risquent de s'y enfoncer. S'ils sont irréguliers (ex. : pavés alvéolés), il sera difficile de s'y déplacer pour les personnes en fauteuil roulant, en béquilles ou avec une poussette. Des joints larges entre les pavés peuvent bloquer les déplacements des personnes en fauteuil roulant ou utilisant une aide à la mobilité motorisée (AMM), en plus de rendre la marche plus hasardeuse. Il y a plus de risques de trébucher ou de basculer. À long terme, la répétition des chocs peut causer des douleurs chroniques aux usagers de fauteuils roulants.

La façon dont les rues et les trottoirs sont aménagés et entretenus vient donc augmenter ou réduire le champ des possibilités dans le choix des parcours pour nombre de personnes ayant une limitation motrice. Rappelons qu'un espace qui leur est accessible l'est d'autant plus pour l'ensemble des piétons.

La sécurité des déplacements : évaluation du degré de risque par rapport aux autres modes

Le choix de la marche et d'un parcours se fait en fonction du degré de risque (de faible à élevé) perçu par le piéton par rapport aux autres modes de transport et de sa décision de prendre ou non ce risque.

Tous les filtres mentionnés en début de chapitre vont bien entendu biaiser le jugement du piéton, mais son expérience du site, dans le cas où ce dernier lui est familier, ou sa compréhension acquise par rapport à des endroits semblables, s'il est dans un environnement inconnu, entrent aussi en ligne de compte.

La capacité d'analyse du risque sera très variable d'une personne à l'autre, tout comme la prise de décision devant un risque (ex. : traverser la rue ou non). Ainsi, un enfant ou un adolescent, ayant moins d'expérience et un caractère généralement plus impulsif, ne sera pas en mesure d'appliquer un schéma d'analyse et de prise de décision aussi précis que celui d'un adulte. Une personne âgée peut jouir d'une meilleure expérience de l'environnement urbain ; cependant, la réduction du champ de vision et de la rapidité de cognition, propre au vieillissement naturel, peuvent avoir un impact important sur l'approche du risque et la prise de décision.

Lorsque le piéton perçoit un quelconque danger, que ce dernier soit vérifiable ou non, il aura des craintes et cherchera une solution plus prudente. Parfois, à défaut de solution sécuritaire, un piéton s'engage dans une manœuvre risquée, car il n'a pas à sa disposition d'infrastructure en adéquation avec ses capacités.

Au contraire, le piéton peut aussi percevoir un lieu comme étant plus sécuritaire qu'il ne l'est réellement. Il sera alors moins vigilant et prendra des risques qui peuvent alors engendrer des conflits avec les autres usagers et sérieusement compromettre sa sécurité.

Les deux cas sont critiques dans la mesure où le premier inhibera le recours à la marche et créera des ruptures dans la chaîne des déplacements, tandis que le second pourra entraîner des traumatismes psychologiques, physiques ou même des décès.

Il importe donc d'agir sur plusieurs fronts afin d'assurer un bon équilibre entre le risque perçu et le risque réel :

- en conscientisant et en responsabilisant l'ensemble des usagers de la route par rapport à leur propre sécurité et à celle des autres ;
- en facilitant l'évaluation du degré de risque et en introduisant les bons comportements à adopter par des aménagements et repères qui envoient des messages clairs et non contradictoires ;
- en équilibrant judicieusement le partage de la rue et en calibrant soigneusement le degré d'interaction (vitesse, priorité, etc.) entre les zones piétonnes, cyclables, véhiculaires ou partagées.



Avant même de définir le programme de réaménagement d'une rue, il importe d'analyser le secteur en fonction du degré de risque réel que peut poser celui-ci pour l'ensemble des usagers, notamment les piétons.

C'est en évaluant la géométrie, la largeur et l'occupation des trottoirs, les dispositifs de contrôle aux intersections, les vitesses imposées et observées, la configuration des traversées, les débits piétons, cyclistes et automobiles, l'éclairage, etc. ainsi que l'adéquation entre tous ces facteurs avec les besoins du milieu qu'on peut tirer des conclusions sur la sécurité d'un site et proposer des aménagements plus performants. L'accidentologie, c'est-à-dire l'étude des données disponibles sur les accidents documentés, est également importante afin d'identifier des sites critiques qui demandent des interventions prioritaires et une attention particulière (ex. : site réaménagé en fonction de la sécurité). Le Bureau de la sécurité de la Direction des transports a développé, en collaboration avec le SPVM, une expertise importante en la matière.

La sûreté urbaine : respecter l'intégrité de la personne

Le sentiment de sûreté de l'espace piéton est lié à la confiance et à l'aisance qu'une personne aura, dans un espace donné, à être ou à interagir avec les autres. Tout individu souhaite évoluer dans un environnement où il ressent que son intégrité, tant physique que psychologique, sera respectée, indépendamment de la condition physique, du genre, de l'orientation sexuelle, de l'origine ethnique ou de l'âge.

La notion de sûreté urbaine a principalement été développée grâce à la perception des femmes et des filles¹¹, même si, dans les faits, les hommes et les garçons gagnent aussi en aisance et en confiance dans des parcours sécurisants. En effet, toute personne, selon ses expériences personnelles, pourra hésiter à circuler dans une rue mal éclairée où il y a peu de passants et de nombreuses cachettes possibles. Elle voudra alors faire un détour vers une rue plus achalandée ou choisir un autre mode de transport. De façon plus générale, le sentiment de sûreté qu'inspire un quartier ira jusqu'à influencer les jeunes parents dans leur choix d'y vivre et d'y élever leurs enfants. Pour les aînés, la crainte de la délinquance et de la violence sont également des éléments générateurs de stress qui pourront inhiber leur déplacement et les garder isolés. Dans un contexte où l'on souhaite garder les familles à Montréal et assurer une participation des aînés à la vie de la collectivité, il n'est pas superflu de s'interroger sur la confiance qu'inspire l'environnement urbain aux usagers.

En guise de référence, le Programme Femmes et ville de la Ville de Montréal a déterminé cinq critères pour évaluer la sécurité d'un parcours¹²:

- Savoir où l'on est et où l'on va (signalisation claire et efficace)
- Voir et être vu (la visibilité) : éclairage suffisant, absence de recoins sombres, large champ de vision, déplacements prévisibles
- Entendre et être entendu (favoriser l'affluence et la fréquentation, éviter l'isolement, utilisation sociale de l'espace)
- S'échapper et obtenir du secours (la surveillance formelle, la surveillance passive et l'accès à l'aide)
- Vivre dans un environnement propre et accueillant (l'aménagement de qualité et bon entretien des lieux)

Dans les dernières années, l'accessibilité universelle a été ajoutée comme sixième critère pour évaluer la sûreté de l'environnement urbain¹³.



LE CONTEXTE URBAIN ET L'AMÉNAGEMENT A BEAUCOUP À JOUER AVEC LE SENTIMENT DE SÛRETÉ

11. Inspiré des travaux de Femmes et villes international.

12. VILLE DE MONTRÉAL, *Guide d'aménagement pour un environnement urbain sécuritaire, Femmes et ville*, Montréal, Ville de Montréal, 2002.

13. <http://femmesetvilles.org/downloadable/together%20for%20womens%20safety%20fr.pdf>, (p.7)

L'ambiance et le confort : rendre le parcours agréable et propice à la marche

Outre la praticabilité des rues de même que leur performance en termes de sécurité et de sûreté, il y a toute une série d'aspects qualitatifs qui entrent en ligne de compte dans l'intérêt et la motivation d'un individu à choisir la marche. Ainsi, la convivialité des aménagements n'est pas complète s'il ne se dégage pas de l'ensemble un sentiment d'aisance, de confort, de bien-être ou de plaisir. Ce sont des éléments qui dépassent la question de la simple fonctionnalité des déplacements et qui appellent à une compréhension plus large de la rue, dotée des qualités propres à un milieu de vie. Ce sont donc des notions qui interpellent particulièrement les expertises liées au design urbain.

À titre d'exemple, dans un contexte où les politiques publiques tendent à favoriser le maintien à domicile, des aînés doivent pouvoir compter sur des espaces publics bien aménagés pour répondre à leurs besoins quotidiens en approvisionnement, en nourriture et en médicaments, en soins de santé, etc. Le milieu associatif des aînés cite souvent l'air moins pollué, un environnement calme et paisible, la présence de végétation le long des trottoirs et des espaces publics pour réduire les îlots de chaleur et un bon éclairage le soir comme des éléments incitant à une plus grande mobilité, plus de confort, moins de fatigue et de meilleures conditions de socialisation. Le projet d'aménagement des boulevards Laurentien et Lachapelle dans l'arrondissement Ahuntsic-Cartierville est un bon exemple de consolidation des milieux de vie.



LAURENTIEN-LACHAPELLE AVANT



LAURENTIEN-LACHAPELLE APRÈS

Il y a bien sûr plusieurs approches possibles pour aménager des rues agréables, mais les cinq points suivants sont essentiels :

- Adapter le domaine piéton au cadre bâti (et vice versa)
- Créer des occasions pour s'arrêter, s'asseoir et socialiser
- Considérer l'impact des conditions météorologiques
- Faciliter l'entretien par l'aménagement
- Favoriser l'expression des cultures et le sentiment d'appartenance

Adapter le domaine piéton au cadre bâti (et vice versa)

Le rapport d'échelle entre la rue et le cadre bâti est essentiel dans la constitution d'un environnement piéton de qualité. En effet, le rapport entre la hauteur des façades des édifices, ou des basiliques des tours au centre-ville, et le trottoir est particulièrement important afin que le piéton perçoive le parcours comme étant agréable. On devrait également offrir un domaine piéton plus élargi dans les secteurs où la densité est élevée (coefficient d'occupation du sol – COS), car il y aura potentiellement plus d'usagers.

En ce qui a trait à la qualité du cadre bâti, on cherche à multiplier les portes et les ouvertures sur le domaine public. Les murs aveugles, en conformité avec le plan et les réglementations d'urbanisme, doivent être évités.

Créer des occasions pour s'arrêter, s'asseoir et socialiser

Le trottoir est conçu pour marcher, bien sûr, mais il abrite aussi une myriade d'autres activités humaines importantes à encourager par des aménagements de qualité. Les piétons devraient pouvoir s'arrêter, se mettre en retrait du flot piéton, se reposer et socialiser.

Des trottoirs assez larges ainsi que des parcours rectilignes et sans obstacles permettent aux usagers de partager l'espace, de négocier leurs déplacements et de circuler avec aisance. Est-ce que deux personnes avec des parapluies peuvent se croiser? Est-ce qu'une personne utilisant une AMM peut raisonnablement circuler et éviter les conflits avec les autres piétons? Les gens peuvent-ils s'arrêter en tout confort pour discuter avec leurs amis?



RÉAMÉNAGEMENT PROPOSÉ DE LA RUE LAURIER OUEST DANS L'ARRONDISSEMENT OUTREMONT



RÉAMÉNAGEMENT PROPOSÉ DE LA RUE LAURIER OUEST DANS L'ARRONDISSEMENT OUTREMONT

C'est pour ces raisons qu'il est important de prévoir la largeur du trottoir en fonction de l'achalandage piéton observé ou projeté. Des comptages piétons faits aux heures de pointe de même que des observations qualitatives sur le comportement des piétons¹⁴ sur l'ensemble du tronçon sont très importants.

Un bon élargissement de trottoir permet d'aménager un espace en bordure de chaussée, communément appelé « banquette », suffisamment large pour permettre un riche essor des activités urbaines. Cet élargissement sera l'occasion de verdir l'espace ou d'élargir l'offre en mobilier urbain, et idéalement les deux.

Par ailleurs, offrir de façon régulière des occasions pour s'asseoir et se reposer est important, notamment pour les aînés, mais pour tous les usagers. La présence de bancs détectables à la canne blanche, installés tous les 250 m d'un parcours, est un atout indispensable pour encourager à la marche.



BOULEVARD DE MAISONNEUVE DANS L'ARRONDISSEMENT DE VILLE-MARIE

14. Réaménagement de la rue Sainte-Catherine Ouest : Portrait-diagnostic de la mobilité des piétons, des cyclistes et des usagers des transports collectifs et de l'utilisation de la rue. DSARA

Les cafés-terrasses installés sur le domaine public ne devraient pas être considérés comme des occasions de repos puisqu'ils sont privés et réservés aux clients de restaurants. La solution hybride des placotoirs, qui permettent à des piétons d'avoir accès à un espace de repos entretenu soit par des commerçants, soit par l'arrondissement, sans qu'ils aient nécessairement à consommer, est à encourager.

Offrir une signalétique qui permet aux piétons de s'orienter dans un rayon de 5 à 10 minutes de marche est également une courtoisie qui est appréciée autant par les touristes que les résidents. On préférera une signalétique uniforme pour l'ensemble du territoire afin d'offrir aux piétons, qui passent souvent d'un arrondissement à l'autre, d'avoir une référence fiable qui fait autorité. Au moment de publier cette première version du guide, le Service des infrastructures, de la voirie et des transports coordonne une mise à niveau des outils de signalétique existants. Un projet de mise à jour des outils de signalétique piétonne est en cours et sera offert aux arrondissements dès 2019.



MOBILIER URBAIN DANS L'AMÉNAGEMENT TEMPORAIRE DE LA RUE PIÉTONNE DU PARC STANLEY DANS L'ARRONDISSEMENT AHUNTSIC-CARTIERVILLE.

Considérer l'impact des conditions météorologiques

La marche implique que les contacts physiques de l'individu avec l'environnement sont importants et constants. La nature contrastée du climat montréalais, caractérisée par ses extrêmes, aura donc une incidence importante sur la mobilité piétonne : la chaleur excessive peut causer des malaises, et le froid, des engelures. L'aménagement doit donc être adapté en conséquence et être polyvalent, robuste et facile d'entretien compte tenu des conditions climatiques. En bref, on facilitera l'entretien par des choix d'aménagement judicieux.

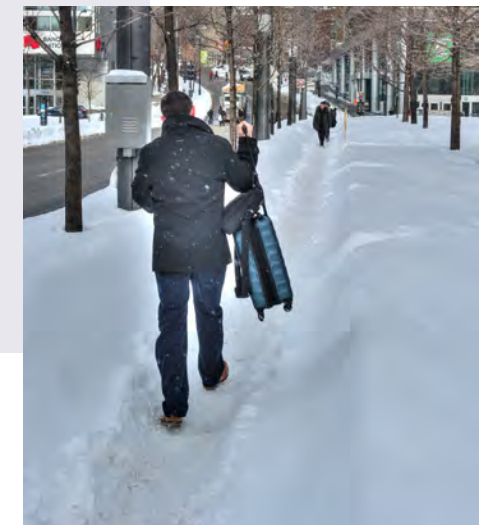


La pluie, la neige, le verglas ou la gadoue rendent les conditions de déplacements plus difficiles pour l'ensemble des piétons. Cependant, une simple chute de neige ou un verglas auront un impact beaucoup plus dramatique pour une personne à mobilité réduite que pour la moyenne des piétons. Il est souvent difficile de contourner ou de passer par-dessus les flaques d'eau ou de gadoue se formant au bas des bateaux pavés. Pour les personnes aveugles, âgées ou en fauteuil roulant, les percevoir ou les éviter est presque impossible. La glace peut causer des chutes aux conséquences graves et permanentes pour les aînés. Les bancs de neige, quant à eux, deviennent des obstacles infranchissables.



Les choix faits quant à l'aménagement des trottoirs, le positionnement du mobilier urbain et au drainage aux intersections sont d'une importance majeure. Par exemple, des trottoirs larges, rectilignes et sans obstacles permettent de faciliter le déneigement. Ce dernier devra être considéré dans le choix des matériaux pour la construction des trottoirs, qui devront résister aux nombreux assauts des déneigeuses devant travailler le plus rapidement possible pour faciliter l'accès aux trottoirs. La position du mobilier urbain joue également un rôle de premier ordre dans la rapidité du déneigement. La facilité d'entretien des zones prioritaires, comme les arrêts d'autobus, doit être prise en compte. À cet effet, la STM et la Ville devront coordonner leurs efforts dans les prochaines années.

A contrario, un arrondissement pourra décider de modifier ses techniques de déneigement pour protéger les aménagements en place. Dans tous les cas, cependant, il faudra que la mobilité piétonne soit assurée, et ce, rapidement. Une attention particulière doit aussi être apportée aux entrées de métro et aux arrêts d'autobus, car il s'agit de points d'intermodalité très sensibles de la chaîne de déplacements.



LE RÔLE DE L'ARBRE ET DU VERDISSEMENT DANS UNE RUE CONVIVIALE

La plantation d'arbre et de végétaux se trouve souvent en compétition avec toutes les infrastructures au sol ainsi qu'avec les réseaux techniques et urbains souterrains. Or, les avantages d'une trame verte forte et continue sont non négligeables. Voici quelques-uns des plus importants :

- Régulation climatique et réduction des îlots de chaleur
- Apaisement de la pollution sonore et amélioration la qualité de l'air
- Augmentation de la valeur du cadre bâti
- Biodiversité et création de corridors écologiques
- Rétention d'une partie des eaux de ruissellement¹⁵

Outre ces aspects fonctionnels, une rue bordée d'arbres permet de créer une séparation visuelle et contrastante entre la chaussée et le domaine piéton, augmentant le sentiment de sécurité et rendant la marche plus agréable. Dans les rues résidentielles plus étroites, on observe aussi que celles plantées d'arbres incitent les automobiles à rouler plus lentement.

Bien que l'arbre d'une rue ait des conditions de vie plus difficiles que dans les parcs ou sur le domaine privé, il n'en demeure pas moins un maillon essentiel du patrimoine écologique urbain. C'est pourquoi l'ensemble des services centraux liés à l'aménagement de la Ville ainsi que les arrondissements travaillent à trouver des solutions innovantes afin d'améliorer les conditions de culture des arbres dans les rues.

Bien que les arbres en bordure des rues représentent une source de confort et de bienfaits indéniables, ils peuvent être une source d'obstacles s'ils nuisent à l'entretien des trottoirs, notamment dans des zones sensibles comme des débarcadères ou des arrêts d'autobus. Leur emplacement doit donc être savamment calculé.

Le projet de réaménagement de l'avenue Papineau est un exemple concret de cette mise en valeur des végétaux dans les rues. Il s'agit d'un projet pilote d'envergure de la gestion écologique de l'eau de ruissellement, qui permettra de traiter une quantité considérable d'eau de pluie hors du réseau d'égout.



Faciliter l'entretien par l'aménagement

Les préoccupations quant à l'entretien des rues sont souvent exprimées par le milieu associatif des aînés, mais elles touchent en fait tous les piétons :

- Quels matériaux résistent bien aux changements de température afin que les surfaces des trottoirs et des chaussées ne subissent pas de déformations ?
- Répare-t-on adéquatement les fissures, nids-de-poule et surfaces endommagées ?
- L'éclairage est-il adéquat ?
- Le mobilier urbain est-il installé de façon à ne pas nuire à l'entretien de la rue ?
- Les arbres sont-ils émondés convenablement et les fosses sont-elles bien protégées ? L'automne, les feuilles potentiellement glissantes sont-elles un problème ?
- Les arrêts d'autobus peuvent-ils être déneigés facilement ?

Les aménagements doivent donc être propices à une qualité d'entretien optimale, à moindre coût et en peu de temps, en considérant les impératifs dictés par les opérations et les équipements d'entretien utilisés.

Favoriser l'expression des cultures et le sentiment d'appartenance

La rue est un espace de mobilité, certes, mais elle est également un espace public qui est une partie prenante et interdépendante d'autres éléments construits, comme les parcs ou le cadre bâti. Ensemble, la rue et ces éléments forment des unités de paysage qui peuvent avoir une résonance sociale et culturelle importante. Ne parle-t-on pas de la rue Sainte-Catherine et du boulevard Saint-Laurent comme de *Mains* autour desquelles s'articule tout un imaginaire de la ville ?

Les rues, au même titre que tout autre objet urbain, ont des origines et des histoires propres, marquées par des pratiques sociales et des visions de la ville qui ont pu disparaître ou subsister. Elles seront également marquées dans leur forme par nos valeurs et pratiques contemporaines (par exemple l'accessibilité universelle, la diversité culturelle ou le développement durable) et par toutes celles qui émergeront dans le futur. La rue n'est donc pas strictement un objet fonctionnel dénué de sens. Elle détient une valeur culturelle et symbolique qu'il est important de valoriser.

On doit alors avoir une approche d'aménagement qui fait le pont entre le patrimoine, les vécus et les pratiques actuelles dont la rue est le théâtre, et les nouvelles stratégies de mobilité ou de construction qu'on souhaite y mettre en place. Cette approche est à privilégier dans les rues commerciales qui forment des destinations majeures, les cœurs des quartiers et les rues d'ambiance. Les rues des sites patrimoniaux exigent également une attention particulière.



Concept adapté du modèle développé par Project for Public Spaces (PPS)

15. Sur ce point, les experts consultés considèrent que l'eau de ruissellement devrait idéalement être d'abord gérée sur le domaine privé ou du moins dans la marge publique en fond de trottoir. Une fois l'eau rendue dans la rue, les arbres en fosse ne peuvent en accueillir qu'une partie, le reste étant très vite drainé vers les égouts.

Toutes les disciplines du design, de l'urbanisme, des études urbaines et même de l'art jouent un rôle crucial dans l'aménagement de la rue. L'implication des citoyens riverains et des organismes communautaires locaux est également essentielle. Favoriser la curiosité du piéton pour sa ville et appuyer son sentiment d'appartenance au quartier ne peuvent que l'encourager à choisir la marche, autant dans ses loisirs qu'au quotidien.

Les occasions socio-économiques : accéder à des ressources et à des opportunités en marchant

Ce facteur concerne les occasions sociales et économiques que le piéton peut trouver sur la route. Plus une personne trouvera dans un rayon raisonnable de sa résidence des occasions d'emploi, d'éducation, de loisirs et d'achats, plus il aura tendance à marcher au quotidien. Ce rayon raisonnable de marche va varier de 5 à 15 minutes selon la destination¹⁶. Pour les distances plus grandes, la proximité des accès aux transports collectifs ainsi que leur fréquence seront également déterminantes dans le choix de laisser la voiture de côté.



16. Voir chapitre 3 du Fascicule 1 (Quartiers Verts) du Guide d'aménagement durable des rues de Montréal.

Le piéton choisit systématiquement l'itinéraire le plus court pour se rendre à destination. C'est un principe qu'on nomme « la ligne de désir » en design urbain : le piéton aux préoccupations utilitaires, contrairement au flâneur, cherche à arriver à destination rapidement. Le piéton refusera un détour inutile, ou même imposé, si un chemin plus direct peut s'offrir à lui. C'est souvent ce qu'on observe dans les parcs lorsque des sentiers sauvages se forment en oblique à partir de sentiers aménagés, ou encore dans les zones de chantiers, lorsque les piétons refusent les détours imposés et marchent sur la chaussée, à proximité des véhicules, s'exposant alors à un certain degré de risque. C'est pourquoi il ne faut pas sous-estimer les lignes de désir, notamment lors de la planification des chantiers : en plus d'être sécuritaires, les passages de remplacement doivent être les plus courts et directs possible.

Ligne de désir

Quand plusieurs tâches doivent être accomplies dans un seul parcours, le piéton choisira le chemin le plus court lui permettant d'accomplir un maximum de tâches. Ainsi, le piéton n'hésitera pas à quitter le chemin le plus court si un seul trajet lui permet de se rendre au guichet automatique, à la pharmacie, chez le nettoyeur, à la boulangerie et à la garderie. C'est pourquoi la trame urbaine doit offrir un maximum de connexions possibles afin de faciliter les liens entre

divers pôles d'intérêt. C'est là que toute la question de la diversité de l'offre commerciale de proximité est essentielle à la mobilité piétonne. Profiter d'une forte concentration commerciale pour faire des aménagements piétons généreux permet de multiplier les occasions économiques et sociales autant que les impacts positifs d'un aménagement sur la mobilité piétonne.

Les artères achalandées, les gros immeubles, les terrains industriels, les infrastructures ferroviaires, etc. agissent souvent comme des barrières importantes entre ces pôles d'intérêt socio-économiques et peuvent inhiber la marche. Il est donc important d'offrir, autant que possible, des parcours directs, sécuritaires et sans rupture de la trame urbaine entre ces pôles.

Autrement dit, il faut se poser la question suivante : où les interventions à caractère piéton auront-elles un maximum d'impact, non seulement sur la sécurité et la convivialité des déplacements, mais également sur le développement harmonieux de la trame urbaine et l'économie locale ?

Sur ce dernier point, il est intéressant de voir comment les commerçants trouvent de plus en plus avantageux d'avoir une clientèle de proximité qui leur est fidèle. Une rue au fort caractère piéton profitant d'une grande diversité commerciale attirera cette clientèle et aura de meilleures chances d'être animée jour et nuit, créant un effet multiplicateur sur les occasions de socialisation.

C'est pourquoi le plan d'urbanisme ainsi que les différents règlements d'arrondissement encouragent la constitution d'un cadre bâti dense, diversifié et mixte, souvent autour de pôles de services et de mobilité collective et active. La collaboration entre les services centraux et les Divisions de l'urbanisme et des travaux publics des arrondissements est essentielle à l'identification de réseaux piétons structurants pour les communautés. Les domaines privés et publics doivent se développer de façon harmonieuse afin de faciliter la marche.



LIGNE DE DÉSIR



CHAPITRE 3

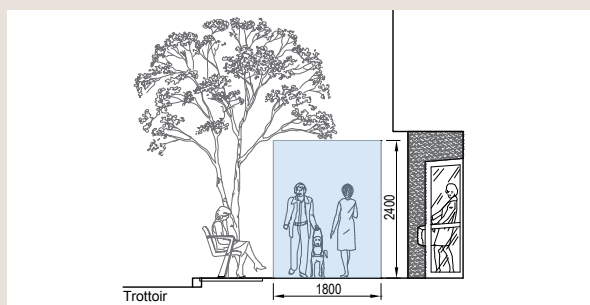
Les grands principes d'aménagement d'une rue universellement accessible

La Direction des transports, en collaboration avec le comité consultatif en accessibilité universelle (CCAUI), a élaboré 10 grands principes d'aménagement universellement accessible des rues. Sans prétendre apporter toutes les réponses aux besoins en accessibilité de la rue, ces principes permettent néanmoins aux concepteurs de se poser les bonnes questions

au bon moment. Ils ont été testés à plusieurs reprises dans divers projets au moment de l'analyse du site, de la conception et de l'implantation, notamment dans le cadre du *Programme d'implantation des rues piétonnes et partagées*.

1. Corridors piétonniers libres d'obstacles

Un corridor libre de marche est un espace de circulation dépourvu d'obstacles sur une largeur et une hauteur suffisantes pour que tous les usagers puissent se déplacer de façon simple et sécuritaire.



2. Corridors piétonniers en fond de trottoir et mobilier urbain en bordure de rue

Cette configuration assure les meilleures conditions de déplacement. Le mobilier urbain doit se trouver dans la banquette entre le corridor piétonnier et la rue.



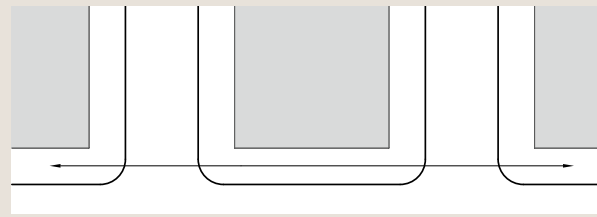
3. Corridors piétonniers délimités des deux côtés

Le corridor piétonnier doit être délimité des deux côtés de façon tactile, visuelle et auditive. Une dénivellation suffisante, un alignement d'objets, des textures et des couleurs contrastantes sont de bons exemples. En milieu urbain, l'alignement des bâtiments constitue une délimitation aisément repérable par tous.



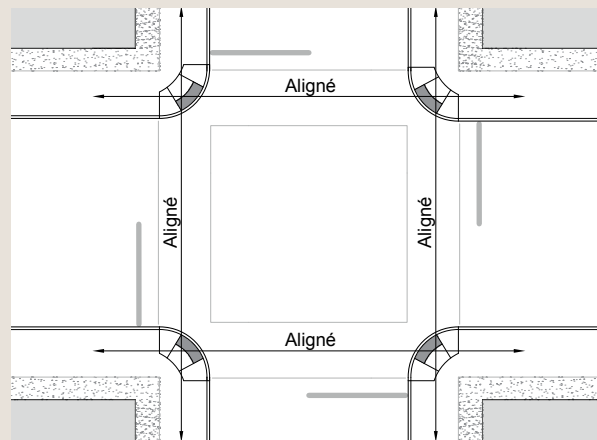
4. Corridors piétonniers rectilignes sur le tronçon et entre les tronçons

Le corridor piétonnier doit être droit et continu, sans comporter d'obstacles obligeant le piéton à dévier de sa route ou à changer de direction.



5. Intersections simples

Pour être simple, l'intersection doit avoir une configuration à 90° et permettre la traversée de la rue en continuité avec le corridor piétonnier. Elle doit comporter des arrêts ou des feux de circulation simples et ne doit pas être trop large, ni avoir d'îlot, de bretelle ou de piste cyclable. Toute autre configuration est complexe et requiert une attention particulière.



6. Transition facile entre le trottoir et la chaussée

Un bateau pavé doit être aménagé au coin de la rue, à l'emplacement le plus pertinent compte tenu de l'achalandage et de la configuration de l'intersection. Généralement dans l'alignement du corridor piéton, il doit être détectable de façon tactile, visuelle et auditive.



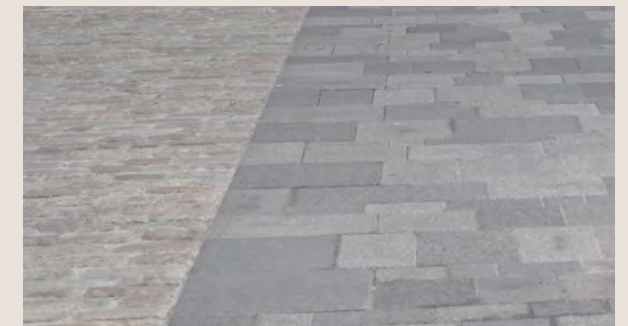
7. Traversée de la rue facile et sécuritaire

En plus de présenter un passage pour piétons clairement défini par un marquage contrastant, le temps alloué pour la traversée doit être suffisant compte tenu de la distance à parcourir. Les mouvements des véhicules doivent être simples et prévisibles, et l'environnement sonore doit fournir des repères suffisants.



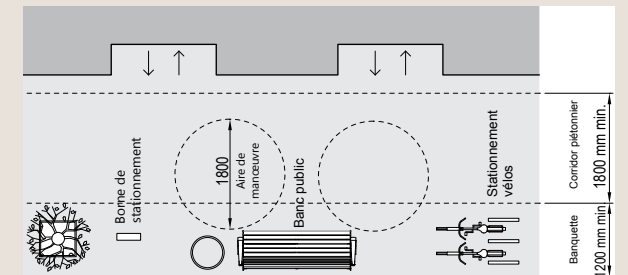
8. Revêtements facilitant les déplacements

Le revêtement ne doit pas présenter de trous, de fentes ni d'autres déformations. Il ne doit pas y avoir de ressauts de plus de 13 mm. Les matériaux utilisés doivent être antidérapants et uniformes, et les joints, étroits et peu profonds.



9. Mobilier urbain en quantité suffisante et aux bons endroits

Les éléments de mobilier urbain doivent être disposés pour que tous les usagers puissent s'en approcher et les utiliser. Ils doivent être installés de façon à ne pas nuire au déneigement ni à l'entretien.



10. Transition facile vers les lieux et bâtiments riverains

L'accès aux lieux et la marge avant des bâtiments devraient être sans marches ni ressauts. Les espaces doivent être faciles à comprendre et être bien signalisés.



Bien entendu, chaque site apportera des contraintes particulières à une conception universellement accessible. Par exemple, un site pourra présenter une intersection complexe dans un environnement en pente. C'est alors que les concepteurs prendront en compte les besoins des piétons les plus vulnérables afin de trouver des solutions adaptées au site. Le soutien

d'experts en réadaptation, orientation et mobilité ainsi que de ressources du milieu associatif sera sans doute utile, et le recours à certaines adaptations, comme des signaux sonores, peut-être nécessaire (voir annexe 3 : Adaptation, accessibilité ciblée et accessibilité universelle).



CHAPITRE 4

La caractérisation des rues à l'échelle du piéton

La marche, un mode de déplacement naturel, mais souvent sous-estimé

Comme mentionné précédemment, qu'on soit automobiliste, utilisateur des transports collectifs ou cycliste, chaque déplacement nécessite, au moins pour une certaine portion du trajet, le recours à la marche : pour se rendre à l'arrêt d'autobus, à la station de métro, au support à vélos ou au stationnement ; par obligation ou simplement parce qu'elle s'avère plus efficace. (La marche est l'agent liant de nos déplacements.) À titre d'exemple, un utilisateur des transports collectifs marche en moyenne 2 kilomètres par jour, ce qui correspond à plus ou moins 30 minutes de marche¹⁷.

De ce fait, nous sommes tous piétons à un moment ou l'autre de nos déplacements journaliers. Malgré ce constat, la marche comme mode de transport principal ou complémentaire à divers modes demeure sous-documentée, et les parts modales tout comme les besoins des piétons sont bien souvent sous-estimés, contrairement à ceux des autres usagers de la rue.

Une méthodologie d'analyse à bonifier

Pour caractériser les déplacements piétonniers, les deux principales sources de données les plus créditées sont l'enquête Origine-Destination et les comptages aux intersections.

Enquête Origine-Destination (OD)

Dans la région métropolitaine de Montréal, les données les plus communément utilisées pour analyser les déplacements piétonniers proviennent de l'enquête OD effectuée tous les cinq ans depuis 1970 auprès de 4% des ménages¹⁸. Cette enquête figure parmi les plus importantes études téléphoniques au Québec. C'est une source d'information fiable qui trace un portrait des déplacements effectués par les résidents de la région métropolitaine de Montréal, tous modes de transport confondus¹⁹.

Cependant, ce type d'enquête se concentre essentiellement sur les modes de transport principaux sans prendre en compte les modes complémentaires. Or, en raison de la vitesse et des temps de parcours inhérents aux déplacements à pied, la majorité des gens privilégient la marche pour des distances de 1,5 km ou de moins de 2 kilomètres, bien souvent pour passer d'un mode de transport à l'autre. Ces parts modales ne sont de ce fait pas comptabilisées. De plus, ce type d'enquête offre peu d'informations qualitatives sur les déplacements de courtes distances.

Par ailleurs, par souci de fiabilité des données, l'enquête OD est réalisée de septembre à décembre²⁰. Puisqu'elle porte sur les caractéristiques des déplacements qu'effectuent les personnes durant les jours ouvrables de semaine pendant la période de l'enquête, elle trace un portrait des déplacements automoteurs. Or, c'est justement lorsque les températures sont clémentes qu'une majorité des gens optent pour la marche. Ce choix méthodologique contribue également à amoindrir la part modale de la marche.

17. Présentation de J. F. Cantin et J. Grondines de la Société de transport de Montréal (STM) lors du colloque de Vélo Québec À pied, à vélo, des villes actives : des solutions pour le Québec, *État de la mobilité en transport actif et collectif*, donnée à Montréal, le 23 septembre 2015.

18. AMT 2013.

19. *Ibid.*

20. AMT, 2013 p. 4.

De surcroît, l'enquête OD ne collige pas les déplacements des gens qui habitent à l'extérieur de la région métropolitaine de Montréal. En 2015 seulement, près de 9,6 millions de touristes ont visité Montréal, ce qui représente plus de cinq fois la population résidente de la ville²¹. Montréal est reconnue pour être une ville vibrante où il fait bon marcher et profiter des lieux publics. Il est donc possible de déduire que, peu importe le mode de transport privilégié par ces visiteurs pour se rendre à Montréal pendant leur séjour, ils préfèrent découvrir la ville à pied puisque la marche constitue le moyen par excellence pour prendre le pouls des quartiers. Ces déplacements à pied ne sont simplement pas comptabilisés.

Comptage aux intersections

D'autres méthodes *in situ* permettent de documenter plus finement l'achalandage piétonnier. La plus fréquemment utilisée est le comptage aux intersections de tous les usagers de la rue, et ce, tous modes de transport et toutes directions confondus. Cette méthode permet d'obtenir un portrait précis de l'ensemble des déplacements pour un lieu circonscrit. Déterminer les débits véhiculaires sert, notamment, à :

- revoir la programmation des feux de circulation ;
- vérifier si les débits observés correspondent au type de rue (locale, collectrice, artère) et au nombre de voies ;
- repenser l'aménagement (ex. : ajouter un feu de circulation).

On documente aussi les mouvements illégaux pour faire le lien avec des données d'accident ou revoir la configuration d'une intersection. Cependant, ces données fournissent peu d'informations sur la chaîne de déplacements des individus ou sur la qualité de l'expérience de la marche dans la rue.

Finalement, bien que ces données permettent de bien caractériser les systèmes de transport urbain, elles renseignent peu sur les déplacements à pied à l'échelle des quartiers ou d'une rue.

Quant à l'expérience de la marche, les analyses pour la documenter se limitent souvent aux études de sécurité et de mobilité aux intersections, notamment à l'aide des données d'accidents ou, depuis peu, d'évaluation de la performance en accessibilité universelle.

Des données pour renforcer l'expérience, la mobilité et la sécurité des piétons

Les éléments qui influencent l'envie de marcher et l'expérience du piéton

Tel qu'il a été démontré dans les chapitres 1 et 2, le piéton vit une expérience différente de celles des autres usagers de la rue en raison de son rythme de déplacement, de sa relation avec l'environnement et de sa vulnérabilité.

Malgré ces constats, les déplacements à pied demeurent trop souvent analysés à l'aide des mêmes outils que les modes de transport motorisés, excluant de nombreux paramètres plus sensibles qui influencent l'envie de marcher et l'expérience de déambulation.

Le manque de données sur les comportements des piétons et les aménagements qui leur sont destinés est problématique puisqu'il est alors difficile de comprendre les difficultés vécues et de privilégier des actions pour les atténuer.

21. TOURISME MONTRÉAL, *Montréal Rapport annuel 2015*, 2015, repéré à : http://documents.tourisme-montreal.org/Montreal-Tourism/R-and-D/Statistics/FR/rapport-2015_FR.pdf

C'est donc pour caractériser plus finement l'expérience du piéton, sa mobilité et sa sécurité que la Ville de Montréal bonifie sa méthodologie d'analyse afin de mieux comprendre les déplacements de ce dernier et l'aménagement des rues à l'échelle du marcheur. Pour ce faire, ce fascicule présente dans le chapitre 5 des fiches d'analyse accompagnées d'outils de collecte de données. Afin de traduire l'expérience vécue et réelle des piétons, souvent considérée comme qualitative donc non mesurable, cette méthodologie permettra de :

- rehausser les contenus des portraits des territoires d'intervention en guidant davantage la collecte de données ;
- produire des diagnostics plus précis qui guident les concepteurs vers les actions à entreprendre en faveur du piéton ;
- établir des comparatifs entre deux lieux pour trouver des options d'aménagement et valider leur pertinence dans le contexte d'intervention ;
- alimenter les discussions publiques et la couverture médiatique de données sensibles et factuelles plus près de la réalité vécue des piétons.

Un portrait-diagnostic qui favorise le repartage de la rue

Certaines conditions de réussite issues de différents projets montréalais²² ont été identifiées afin que les données issues du portrait-diagnostic servent à :

- bien informer toutes les parties prenantes et mieux éclairer la prise de décision ;
- favoriser un repartage de la rue équitable entre tous les usagers, notamment les piétons ;
- faire des projets cohérents avec les besoins de la population et le contexte local.

22. Différents projets de réaménagement d'artères commerciales ou de piétonnisation de rues dans le cadre du Programme d'implantation de rues piétonnes et partagées.

Adopter une approche participative

L'approche participative permet de combiner les connaissances techniques des professionnels de l'aménagement avec les connaissances issues du vécu des citoyens et des parties prenantes. La présentation de données de nature plus sensible (pouvoir d'attraction, ambiance et confort, empreinte écologique, accessibilité universelle) permet d'établir plus facilement un dialogue avec le public qui met à profit son expertise du milieu. Ceci a pour avantage de faciliter la compréhension des enjeux et de favoriser l'adhésion des parties prenantes à des changements concrets et tangibles.

Communiquer les objectifs du projet, les constats issus du diagnostic ainsi que les cibles

Au démarrage d'un projet, les objectifs d'aménagement doivent être clairement énoncés. Le diagnostic de la rue devra traduire l'état de la situation en fonction des objectifs établis dans le but de se positionner quant aux cibles à atteindre dans nos politiques publiques.

Anticiper les réactions liées au repartage de la rue

Les modifications à la géométrie et à l'aménagement des rues visant un meilleur partage et une meilleure utilisation de la rue entraînent souvent de vives réactions chez les citoyens et les acteurs locaux, riverains ou non, du projet.

S'il est proposé d'ajouter des mesures d'apaisement de la circulation ou de retirer des voies de stationnement ou de circulation, les citoyens peuvent craindre la perte de fluidité véhiculaire, l'augmentation de la congestion et le transfert du transit dans les rues locales. Le retrait du stationnement dans la rue peut faire craindre une perte d'accessibilité à celle-ci et, conséquemment, de chiffre d'affaires pour les commerçants. En contrepartie, l'amélioration de l'attractivité, de l'achalandage et de la rétention des piétons dans la rue peut être anticipée comme un risque de perte de quiétude pour les citoyens riverains.

Anticiper ces réactions, se munir de données et les communiquer sont des conditions de réussite pour mener un processus de conception éclairé et pour répondre de façon factuelle aux craintes liées au changement.

Intervenir pour accroître la part modale de la marche

Une étude de Morency, Demers et Lapierre²³ introduit le concept de « pas en réserve », proposant que la part des déplacements motorisés de courte distance pourrait être effectuée à pied si l'aménagement du territoire était plus favorable à la marche.

Plusieurs villes à travers le monde, dont Montréal, l'ont démontré : lorsqu'on offre aux citoyens des aménagements et des équipements de qualité, les gens changent leurs comportements²⁴.

Oser tester des options par des mesures transitoires

Dans le cadre de projets de réaménagement de rues visant à renforcer la place du piéton, il peut s'avérer intéressant, pendant la période de conception, de tester des options de reconfiguration de l'espace public par la mise en place de mesures transitoires (temporaires). Empruntée à l'urbanisme tactique, cette approche vise par des interventions simples, faciles à mettre en place et peu coûteuses, une immersion dans un changement souhaité, en plus de faciliter la compréhension des bénéfices découlant d'un aménagement futur. Une telle approche est expérimentée depuis 2015 dans le cadre du *Programme d'implantation de rues piétonnes et partagées*²⁵.

Cette phase transitoire à plusieurs avantages, elle favorise :

- l'appropriation de l'espace public ;
- la poursuite du projet dans le temps ;
- la bonification du projet par un test réel sur le terrain ;
- l'évolution des pratiques d'aménagement ;
- l'observation d'impacts positifs sur le développement du secteur ;
- la réalisation de l'aménagement permanent ;
- l'adhésion des parties prenantes ;
- la concertation des acteurs par l'outil de l'aménagement du transitoire ;
- la conception et la réalisation avec les citoyens²⁶.

Évaluer les retombées des projets et les communiquer

L'évaluation de l'atteinte des objectifs et des retombées des projets est définitivement une pratique à renforcer. Elle permet notamment de savoir si les choix d'aménagement d'une rue ou d'un nouvel espace public ont eu un impact sur :

- la fréquentation du lieu ;
- la diversité des publics le fréquentant et des usages sur le site ;
- le renforcement de l'identité du lieu et l'amélioration du taux de satisfaction quant aux aménagements ;
- la vitalité commerciale.

Cette étape est nécessaire pour mesurer la nécessité de faire des ajustements au projet initial et dégager des apprentissages permettant d'améliorer les pratiques en aménagement.

23. « How Many Steps Do You Have In Reserve: Some Thoughts and Measures About a Healthier Way to Travel », *TRB Journal of the Transportation Research Board*, 2008.

24. SONG, Y. *et al.*, 2017 ; FULLER, D. *et al.*, 2013 ; VILLE DE MONTRÉAL, 2016 ; GEHL, J. 2012.

25. VILLE DE MONTRÉAL, 2017.

26. *Ibid.* Cette recherche a été réalisée pour le Bureau du design de la Direction de l'entrepreneuriat, en collaboration avec la Direction des transports.

Les étapes de réalisation

Le portrait-diagnostic s'effectue dès le démarrage du projet. Différentes étapes sont à planifier, dont certaines impliquent l'équipe de projet ou les parties prenantes. Voici une liste non exhaustive des étapes à considérer :

- Déterminer la zone d'intervention et d'influence ;
- Visiter le site pour en comprendre la dynamique ;
- Déterminer les parties prenantes du territoire et leurs rôles (cartographie des acteurs) afin d'évaluer le degré d'intérêt et d'influence des acteurs pertinents pour le projet²⁷ ;
- Recueillir et analyser sommairement les données existantes ;
- Trouver les données manquantes et les méthodes de collecte ;
- Créer un comité de travail interne ;
- Établir un programme de travail, incluant possiblement une démarche participative auprès de la population et des parties prenantes, un échéancier et un budget de réalisation ;
- Déterminer les objectifs et les cibles (en continu) ;
- Colliger les données manquantes ;
- Faire l'analyse des données par le croisement des différents intrants pour faire ressortir les différents constats ;
- Valider les données et les constats auprès des parties prenantes et de la population concernée, si pertinent ;
- Diffuser le portrait-diagnostic final.

Le chapitre 5 présente des fiches d'analyse qui abordent les thématiques liées à l'expérience du piéton ainsi qu'à l'accessibilité universelle des aménagements. Ces fiches d'analyse, inspirées de celles présentées dans le *Guide des plans locaux de déplacements* publié par la Ville de Montréal en 2010, ont été conçues pour guider davantage les analystes et concepteurs vers une meilleure compréhension des problèmes.

Afin de soutenir et d'encadrer la collecte de nouvelles données quantitatives et qualitatives, divers outils ont été créés et se trouvent à l'annexe 7. Ces fiches et outils peuvent être utilisés pour rehausser les portraits et diagnostics dans le cadre de différents projets : plan de mobilité, plan local de déplacement, programme particulier d'urbanisme, réaménagement de rue, de parc et d'espace public.

27. CEUM, *L'urbanisme participatif. Aménager la ville avec et pour les citoyens*. Montréal. p. 23, 2015.



Chapitre 5
Fiches d'analyse

Chapitre 6
Fiches techniques



CHAPITRE 5

Fiches d'analyse

Le chapitre 5 énumère et explique des outils de mesures utiles afin de caractériser un environnement favorable à la marche. Sous la forme de fiches, ce chapitre offre une méthode d'analyse et de collecte de données afin de dresser le portrait précis d'un environnement piéton donné. Le diagramme suivant illustre la structure type d'une fiche d'analyse. Chaque fiche est un document autonome.

Structure type d'une fiche d'analyse

CONTENU

Catégorie d'intervention

Nomment la finalité du type d'analyse proposé

Synthèse de la méthodologie et des éléments analysés

Données à colliger de façon non exhaustive, selon la thématique abordée

Permettent d'analyser le pouvoir d'attraction d'une rue

Questions pour guider et faciliter l'analyse des données

Version et date de la fiche

Catégorie d'intervention

Numéro et page de la fiche

FICHES D'ANALYSE FICHE 4

Accessibilité universelle : permettre l'autonomie des personnes

ANALYSE DE LA RUE

Objectifs
Mesurer la performance en accessibilité universelle de la rue et des aménagements riverains afin de favoriser la mobilité de tous.

Description
Les éléments d'accessibilité universelle sont essentiellement : le corridor piétonnier, les intersections, les coins de rue, la traversée de la rue, l'alignement, les revêtements, le mobilier urbain et son emplacement ainsi que l'accessibilité aux aménagements riverains.

Collecte et analyse des données

| INDICATEURS DE CARACTÉRISATION | QUESTIONS D'ANALYSE CORRESPONDANTES |
|---|--|
| <p><i>Corridor piétonnier</i></p> <ul style="list-style-type: none"> Présence et localisation des obstacles sur le corridor piétonnier. Localisation du corridor piétonnier. Présence d'une délimitation de chaque côté du corridor piétonnier. Linéarité du corridor piétonnier. | <ul style="list-style-type: none"> La largeur du corridor de marche et la localisation des arbres et du mobilier urbain sur le trottoir permettent-elles aux usagers de se déplacer de façon simple et sécuritaire ? Le corridor piétonnier est-il délimité de part et d'autre de manière tactile, visuelle et auditive ? Est-il possible de marcher en ligne droite sur le corridor piétonnier et entre les tronçons ? Des éléments naturels (topographie) ou anthropiques (bateaux pavés, devers) peuvent-ils nuire au cheminement des piétons ? La bordure (chaîne de trottoir) est-elle suffisamment haute pour qu'il n'y ait aucune ambiguïté entre l'espace de circulation piétonnière et l'espace de circulation véhiculaire ? |

GUIDE D'AMÉNAGEMENT DURABLE DES RUES DE MONTRÉAL
FASCICULE 5 | AMÉNAGEMENTS PIÉTONS UNIVERSELLEMENT ACCESSIBLES | VERSION 1.0 SEPTEMBRE 2017

FA 4.1

CONTENU (SUITE)

Sources des données déjà disponibles ou à être colligées ; outils d'analyse présentés en annexe au besoin

Instances ou groupes à consulter ou à impliquer

Précédents à consulter

Liste non exhaustive de sources d'informations

FICHES D'ANALYSE FICHE 4

Accessibilité universelle : permettre l'autonomie des personnes

Sources, outils de collecte de données et références

- Toutes les données liées aux indicateurs de caractérisation de l'accessibilité universelle peuvent être colligées à l'aide de la grille de caractérisation de l'accessibilité universelle (fiche 5, annexe VII) ou par une marche exploratoire.

Intervenants

- Comité consultatif en accessibilité universelle de la Direction des transports (CCAU).
- Milieu associatif, institutionnel et universitaire (Société Logique, INLB, RAAMM, Ex æquo, etc.).

Référence générale

- SOCIÉTÉ LOGIQUE, *Évaluation de la performance en accessibilité universelle de 9 rues piétonnes aménagées dans le cadre du Programme d'implantation de rues piétonnes ou partagées, édition 2016*, Montréal, Société Logique, 2016.

Exemples inspirants de documents de caractérisation

- Le document de référence suivant peut vous guider dans l'analyse et la représentation graphique des données, la définition des constats et des interventions les plus porteuses pour le contexte.
- VILLE DE MONTRÉAL, *Réaménager des artères pour améliorer la mobilité des aînés : Le projet de réfection des rues Laurentien et Lachapelle*, présentation au colloque « À pied, à vélo, des villes actives : Des solutions pour le Québec », 23 septembre 2015, Montréal, Vélo Québec, repéré à : http://www.velo.qc.ca/files/file/TA/colloqueVA2015/13h30_D_Dubeau.pdf

GUIDE D'AMÉNAGEMENT DURABLE DES RUES DE MONTRÉAL
FASCICULE 5 | AMÉNAGEMENTS PIÉTONS UNIVERSELLEMENT ACCESSIBLES | VERSION 1.0 SEPTEMBRE 2017

FA 4.4



Liste des fiches

- FA 1 POUVOIR D'ATTRACTION :
DONNER LE GOÛT DE S'Y RENDRE
- FA 2 AMBIANCE ET CONFORT :
DONNER LE GOÛT DE S'ARRÊTER ET DE S'ASSEOIR,
PROCURER UN SENTIMENT DE BIEN-ÊTRE
ET DE SÉCURITÉ
- FA 3 EMPREINTE ÉCOLOGIQUE :
CRÉER DES ÎLOTS DE FRAÎCHEUR ET VERDIR LES RUES
- FA 4 ACCESSIBILITÉ UNIVERSELLE :
PERMETTRE L'AUTONOMIE DES PERSONNES

Pouvoir d'attraction : donner le goût de s'y rendre

Objectifs

Analyser et spatialiser les éléments d'attractivité d'une rue et de ses abords afin de déterminer les actions à privilégier pour y améliorer l'expérience des usagers, dont les piétons, et susciter l'envie d'y marcher et de s'y arrêter.

Description

Les éléments d'attractivité sont essentiellement : la nature des unités de paysage, l'identité de la rue, la population résidante ou fréquentant le secteur, les générateurs de déplacements à distance de marche de la rue (de 500 à 1500 m), la mixité des usages dans la rue et la caractérisation commerciale.

Collecte et analyse des données

| INDICATEURS DE CARACTÉRISATION | QUESTIONS D'ANALYSE CORRESPONDANTES |
|--|--|
| <i>Unités de paysage</i> | |
| <ul style="list-style-type: none"> ■ Délimitation des unités de paysages selon une certaine homogénéité des caractéristiques suivantes : <ul style="list-style-type: none"> • Encadrement de la rue : interrelation entre la largeur de la rue (chaussée et trottoirs) et la hauteur des bâtiments • Mobilité sur la rue : nombre et sens des voies de circulation, modes de déplacements (transport actif et/ou collectif, véhiculaire, camionnage, transit vs local, etc.) • Aménagement de la rue : canopée, mobilier urbain, architecture des bâtiments ; • Usages de la rue : commercial, résidentiel, institutionnel, industriel, etc. | <ul style="list-style-type: none"> ■ Combien d'unités de paysage composent la rue ? ■ Est-ce que des frontières naturelles (cours d'eau, montagne) ou anthropiques (voie ferroviaire, passage inférieur, cul-de-sac) limitent la marche ? ■ Est-ce que la rue est un lieu ou plutôt un lien ? |
| <i>Frontières naturelles</i> | |
| <ul style="list-style-type: none"> ■ Localisation des frontières naturelles (cours d'eau, montagne) ou anthropiques (voie ferroviaire, cul-de-sac) | |



Pouvoir d'attraction : donner le goût de s'y rendre

Collecte et analyse des données (suite)

| INDICATEURS DE CARACTÉRISATION | QUESTIONS D'ANALYSE CORRESPONDANTES |
|---|---|
| <i>Nature des unités de paysage</i> | |
| <ul style="list-style-type: none"> ■ Identification de la nature des unités de paysage qui sont, à des degrés divers, un lien et un lieu. ■ Lieu : favorise l'expérience des usagers <ul style="list-style-type: none"> • Destination attractive : rue commerciale de proximité, d'ambiance ou de destination et/ou noyau villageois, secteur patrimonial ; • Porte d'entrée ou interface avec un grand parc ; • Lieu de rencontre et de convivialité d'un milieu de vie. • Concentration d'activités au rez-de-chaussée et de générateurs de déplacements piétons. ■ Lien : favorise la mobilité des usagers <ul style="list-style-type: none"> • Réseaux structurants de transport (autobus, vélo, camionnage, etc.) • Déplacement des personnes et des biens • Fluidité et circulation de transit • Faible présence d'activités au rez-de-chaussée et de générateurs de déplacements piétons. | |
| <i>Identité de la rue</i> | |
| <ul style="list-style-type: none"> ■ Référents historiques, patrimoniaux, paysagers, sociaux, culturels, etc. ■ Mot ou série de mots qui définissent la rue. | <ul style="list-style-type: none"> ■ Comment les résidents et les visiteurs définissent-ils la rue ? ■ Est-ce que ces perceptions ont une connotation positive ou négative ? ■ À quels éléments font-ils référence ? <ul style="list-style-type: none"> • Des référents historiques, patrimoniaux, paysagers, sociaux, culturels, etc. • Des éléments en lien avec l'expérience de l'utilisateur, sa mobilité, sa sécurité. |



Pouvoir d'attraction : donner le goût de s'y rendre

Collecte et analyse des données (suite)

| INDICATEURS DE CARACTÉRISATION | QUESTIONS D'ANALYSE CORRESPONDANTES |
|---|---|
| <i>Population résidante ou fréquentant le secteur</i> | |
| <ul style="list-style-type: none"> ■ Nombre total et proportions par groupe d'âge des personnes résidant dans le territoire d'étude et à 5 minutes de marche de la rue (un adulte parcourt 500 m en 5 minutes de marche ; un enfant ou un aîné, 400 m durant la même période). ■ Zone de densité résidentielle (voir <i>Fascicule 1, Quartier vert, section 3.1</i>) et de concentration des publics sensibles tels que les jeunes (18 ans et moins), les aînés (75 ans et plus). ■ Part modale de la marche, des autres modes et les motifs comparatifs avec Montréal pour tous les déplacements en pointe du matin et du soir (motifs travail-études) ; soir (jeudi et vendredi) et fin de semaine (motifs loisirs). ■ Taux de motorisation des ménages. ■ Principales paires origine-destination des déplacements piétonniers. ■ Débits de piétons et des autres modes de déplacement aux feux de circulation. ■ Densité piétonne estimée à partir des données suivantes : <ul style="list-style-type: none"> • zones de densité résidentielle ; • rues commerciales ou en bordure d'un secteur commercial selon la desserte ; • montées et descentes aux stations de métro et aux arrêts d'autobus. ■ Comptage des piétons. | <ul style="list-style-type: none"> ■ Combien de personnes habitent à 5 minutes de marche et moins de la rue et seraient susceptibles de se déplacer quotidiennement à pied ? ■ Dans quels secteurs sont concentrés les lieux de résidence de la population et des populations sensibles ? ■ Pour quels motifs les passants fréquentent-ils la rue ? Sont-ils en transit ou est-ce une destination ? À quelle fréquence y reviennent-ils ? Combien de temps y restent-ils ? Quels modes de transport privilégient-ils pour s'y rendre l'été et l'hiver ? Trouvent-ils la rue accessible ? ■ Est-ce que les gens qui fréquentent la rue sont représentatifs du profil de la population ? Est-ce que des groupes sont absents ? Pourquoi ? ■ Quel serait le geste à privilégier ? À éviter ? ■ Quelles autres rues les inspirent ? |



Pouvoir d'attraction : donner le goût de s'y rendre

Collecte et analyse des données (suite)

| INDICATEURS DE CARACTÉRISATION | QUESTIONS D'ANALYSE CORRESPONDANTES |
|--|--|
| <i>Population résidante ou fréquentant le secteur (suite)</i> | |
| <ul style="list-style-type: none"> ■ Pour chacun des générateurs de déplacement cités ci-dessus, dont la rue elle-même : <ul style="list-style-type: none"> • motif, fréquence et durée de fréquentation ; • modes de transport privilégié en été et en hiver (voir le sondage de l'annexe 7). | |
| <i>Mixité des usages dans la rue</i> | |
| <ul style="list-style-type: none"> ■ Zones de concentration des commerces, des lieux d'emploi, des résidences, des industries, etc. | <ul style="list-style-type: none"> ■ La mixité des usages favorise-t-elle l'attraction de différents publics (résidents, clients, travailleurs, etc.) à différentes heures de la journée ? |
| <i>Générateurs de déplacements dans la rue et à distance de marche de la rue (de 500 à 1500 m)</i> | |
| <ul style="list-style-type: none"> ■ Localisation de l'activité économique : <ul style="list-style-type: none"> • rues commerciales de proximité, de destination et d'ambiance et zone de concentration de commerces ; • lieux d'emplois. ■ Localisation de l'activité institutionnelle : <ul style="list-style-type: none"> • équipements publics (marchés publics, musées, maisons de la culture, salles de spectacle, écoles, garderies, hôpitaux, CLSC, centres communautaires et sportifs, etc.) ; • grands parcs, parcs de quartier, places publiques, rues piétonnes, placettes et placotoirs. ■ Lieux d'enseignement (école primaire et secondaire, université, etc.). ■ Localisation des pôles de transport : <ul style="list-style-type: none"> • pôles intermodaux (stations de train et de métro, arrêts d'autobus majeurs). | <ul style="list-style-type: none"> ■ Quel public (genre, âge, profil) fréquente ces générateurs de déplacements ? A-t-il des besoins particuliers ? ■ Est-ce que les générateurs de déplacements sont fréquentés par des publics sensibles (jeunes, aînés, personnes à mobilité réduite) ? ■ À quelle période de la journée, de la semaine, de l'année sont-ils fréquentés ? ■ Est-ce que la rue, les générateurs de déplacements ou leurs abords sont aménagés de manière à accroître l'ambiance et le confort, et à favoriser la rétention des piétons ? ■ Peut-on déduire des itinéraires types vers et à partir des générateurs de déplacements ? |



Pouvoir d'attraction : donner le goût de s'y rendre

Collecte et analyse des données (suite)

| INDICATEURS DE CARACTÉRISATION | QUESTIONS D'ANALYSE CORRESPONDANTES |
|--|--|
| <i>Générateurs de déplacements dans la rue et à distance de marche de la rue (de 500 à 1500 m) (suite)</i> | |
| <ul style="list-style-type: none"> ■ Localisation des développements prévisibles à l'intérieur et à proximité d'un secteur, arrondissement ou ville : <ul style="list-style-type: none"> • principales caractéristiques des développements (nature, envergure, horizon de réalisation, etc.). ■ Pour chacun des générateurs de déplacement cités ci-dessus : <ul style="list-style-type: none"> • moyennes journalière et hebdomadaire de personnes le fréquentant ; • proportion par genre et groupe d'âge (publics sensibles : jeunes, aînés) ; • heures d'ouverture ; • itinéraires d'accès. | <ul style="list-style-type: none"> ■ Quels sont les temps de parcours à la marche vers les transports en commun et vers d'autres générateurs de déplacements ? ■ Quel est le pourcentage du temps de parcours en marche et à l'arrêt ? |
| <i>Caractérisation commerciale</i> | |
| <ul style="list-style-type: none"> ■ Zones de concentration des commerces. ■ Nature, positionnement et aire de marché de la rue commerciale (commerçante de quartier, d'ambiance, de destination). ■ Nombre total de commerces et par type (achats courants, réfléchis, restauration et divertissement, soins personnels, etc.). ■ Nombre de commerces indépendants, de bannières. ■ Format des locaux commerciaux, prix des loyers, nombre de locaux occupés et vacants. ■ Heures d'ouverture des commerces. ■ Date d'implantation des commerces. ■ État de la mixité et de la vitalité commerciale. | <ul style="list-style-type: none"> ■ Où se situent les zones de concentration commerciale ? ■ Quels sont la nature et le positionnement de la rue ? Quels sont son rayonnement, sa desserte ? ■ Quel est l'état de la diversité et de la vitalité commerciale avant l'annonce du projet ? Quels sont les facteurs de dévitalisation ? ■ Est-ce que les commerces dans la rue attirent un public varié ? Quelle est leur provenance (quartier, région, touristes, familles, etc.) ? ■ Est-ce que les commerces, en raison de leurs heures d'ouverture, permettent un achalandage de la rue à différentes périodes du jour, de la semaine et de l'année ? |



Pouvoir d'attraction : donner le goût de s'y rendre

Collecte et analyse des données (suite)

| INDICATEURS DE CARACTÉRISATION | QUESTIONS D'ANALYSE CORRESPONDANTES |
|--|---|
| <i>Caractérisation commerciale (suite)</i> | |
| <ul style="list-style-type: none"> ■ Motif de l'implantation dans la rue. ■ Perception de la provenance de la clientèle, de leur mode de déplacement privilégié en été et en hiver. ■ Perception de la situation actuelle. ■ Actions prioritaires et à éviter. | <ul style="list-style-type: none"> ■ Est-ce que des locaux vacants, des vitrines sombres peuvent nuire à l'image de la rue ? ■ Quelle image les commerçants de la rue en ont-ils ? ■ Quelle perception ont-ils de la provenance et des modes de déplacement de leur clientèle en été et en hiver ? Trouvent-ils la rue accessible ? ■ Quelle perception les commerçants de la rue ont-ils de sa vitalité ? Quels sont leurs besoins ? |

Sources, outils de collecte de données et références

Nature des unités de paysage

- Services de cartographie en ligne (Google Maps, Bing, etc.).
- Cartes interactives sur les sites internet de certains arrondissements.
- Observations sur le terrain ou marche exploratoire ; grille d'analyse de l'environnement de la rue (fiche 1, annexe 7).

Identité de la rue

- Étude portant sur l'histoire de la rue, son patrimoine, les paysages et lieux d'intérêt ou sur la population, la culture du quartier.
- Observations sur le terrain et grille d'analyse de l'environnement de la rue (fiche 1, annexe 7)
- Sondage : identité de la rue, habitudes de fréquentation et de consommation, et satisfaction quant aux aménagements (voir les fiches de l'annexe 7)

Population résidante ou fréquentant le secteur

- Atlas sociodémographique, Montréal en statistiques (données de Statistique Canada).
- Portrait des déplacements, Montréal en statistiques.
- Enquête Origine-Destination de l'AMT.
- Comptages aux feux de circulation.
- Observation sur le terrain : profil des utilisateurs (fiche 3.1, annexe 7).
- Sondage : identité de la rue, habitudes de fréquentation et de consommation, et satisfaction quant aux aménagements (voir les fiches de l'annexe 7).
- Comptage : achalandage piétonnier (fiche 2, annexe 7).

Mixité des usages dans la rue

- Plan d'urbanisme.
- Base cartographique informatisée.



Pouvoir d'attraction : donner le goût de s'y rendre

Générateurs de déplacements dans la rue et à distance de marche de la rue (de 500 à 1500 m)

- Cartes des services de proximité sur les sites internet de certains arrondissements (Montréal à la carte, Montréal à pied, etc.).

Caractérisation commerciale

- Liste des commerces et, si réalisé, portrait commercial ou étude économique des rues.
- Portrait commercial pour certaines rues commerciales.
- Sondage : habitudes de fréquentation de la clientèle et taux de satisfaction auprès des commerçants (voir les fiches de l'annexe 7).
- Observations sur le terrain : grille d'analyse de l'environnement de la rue (fiche 1, annexe 7).

Autres plans et ressources pour certains secteurs de la Ville de Montréal

- Plan des Quartiers verts de la Ville de Montréal et du CEUM.
- Plan Mon école à pied, à vélo sur le site de Vélo Québec.
- Plan en transport actif issu des projets de Quartiers 21 ou des centres de gestion des déplacements.
- Audit potentiel piétonnier actif et sécuritaire (PPAS) de la DSP de Montréal.
- Programme Vieillir en santé dans des quartiers sécuritaires de la TCAIM et du CRE Montréal

Intervenants

- Direction de l'aménagement urbain et des services aux entreprises (DAUSE) dans les arrondissements ou de l'urbanisme et du développement économique de la Ville.
- Service de la géomatique dans les arrondissements (le cas échéant) ou des services centraux.
- Direction des transports, division Sécurité et aménagement du réseau artériel et Exploitation du réseau artériel.
- Société de transport de Montréal (STM).
- Agence métropolitaine de transport (AMT).
- Société de développement commerciale ou association commerçante.
- Établissements d'enseignement, de services sociaux et de santé.
- Grands employeurs.
- Milieu associatif, institutionnel et universitaire (Vélo Québec, CEUM, CRE Montréal, TCAIM, Société Logique, ROPMM, etc.).



Pouvoir d'attraction : donner le goût de s'y rendre

Référence générale

- VILLE DE MONTRÉAL, *Plan commerce – Programmes municipaux 2011-2017*, repéré à : http://ville.montreal.qc.ca/portal/page?_pageid=9497,120637594&_dad=portal&_schema=PORTAL

Exemples inspirants de documents de caractérisation

- Les documents de référence suivants peuvent vous guider dans l'analyse et la représentation graphique des données, la définition des constats et des interventions les plus porteuses pour le contexte.
 - VILLE DE MONTRÉAL, *Réaménagement de l'avenue Van Horne, participez à la réflexion!*, 2016, repéré à : <http://realisonsmtl.ca/vanhorne>
 - État du stationnement (annexe au portrait-diagnostic).
 - Rapport de la 1^{re} soirée d'échanges du 31 mai 2016 : portrait-diagnostic et orientations d'aménagement.
 - Résultats du sondage auprès des commerçants.
 - Résultats du sondage auprès des utilisateurs.



Ambiance et confort : donner le goût de s'arrêter et de s'asseoir, procurer un sentiment de bien-être et de sécurité

ANALYSE DE LA RUE

Objectifs

Comprendre les critères qui contribuent au bien-être et au sentiment de sécurité afin de susciter l'envie de s'asseoir, de s'arrêter et d'investir l'espace public.

Description

Les éléments d'ambiance et de confort sont essentiellement : les trottoirs et corridors de marche, l'interface entre le corridor de marche et la chaussée, l'encadrement de la rue, la qualité et l'ouverture des façades des bâtiments, le mobilier urbain, la canopée, l'éclairage de rue et des bâtiments ainsi que la sécurité urbaine.

Collecte et analyse des données

| INDICATEURS DE CARACTÉRISATION | QUESTIONS D'ANALYSE CORRESPONDANTES |
|---|---|
| <i>Trottoirs et corridor de marche</i> | |
| <ul style="list-style-type: none"> ■ Accessibilité universelle (voir plus loin dans ce chapitre la section à ce sujet). | <ul style="list-style-type: none"> ■ Accessibilité universelle (voir plus loin dans ce chapitre la section à ce sujet). |
| <i>Interface entre le corridor de marche et la chaussée (zone tampon)</i> | |
| <ul style="list-style-type: none"> ■ Présence d'une zone tampon avec lampadaire, mobilier urbain ou végétaux. ■ Largeur de la chaussée. ■ Vitesse affichée. ■ Circulation de véhicules lourds : lignes d'autobus ou voies réservées, route de camionnage. ■ Stationnement permis en tout temps ou hors pointe. | <ul style="list-style-type: none"> ■ Y a-t-il présence d'une zone tampon en bordure de la chaussée ? Est-elle suffisamment large pour y trouver du mobilier urbain (bancs, lampadaires, parcomètres, poubelles), des végétaux (bandes plantées, arbres) ? ■ Est-ce que la zone tampon est aménagée de manière à générer un sentiment de protection par rapport à la circulation routière ? ■ Dans le cas où il n'y aurait pas de zone tampon, est-ce que la largeur de la chaussée, la vitesse de circulation ou le passage des véhicules lourds, dont les autobus, créent un sentiment d'inconfort ? ■ Dans le cas où il n'y aurait pas de zone tampon, est-ce que l'autorisation de stationnement en bordure de la chaussée crée une distance entre le corridor de marche et la circulation ? |



Ambiance et confort : donner le goût de s'arrêter et de s'asseoir, procurer un sentiment de bien-être et de sécurité

Collecte et analyse des données (suite)

| INDICATEURS DE CARACTÉRISATION | QUESTIONS D'ANALYSE CORRESPONDANTES |
|---|---|
| <i>Encadrement de la rue</i> | |
| <ul style="list-style-type: none"> ■ Rapport d'échelle entre la largeur de la chaussée et la hauteur des bâtiments. ■ Marge de recul des bâtiments. ■ Animation de l'emprise privée devant les bâtiments. ■ Présence de terrains en friche. | <ul style="list-style-type: none"> ■ Est-ce que l'encadrement de la rue et son aménagement favorisent l'ambiance et le confort des piétons, ou alors créent un sentiment d'inconfort ? ■ Est-ce que la rue est conçue à échelle humaine ? ■ Est-ce que le rapport d'échelle correspond à une vitesse de marche (rue étroite, circulation lente) ou à une vitesse de circulation pour les automobiles (voie larges, circulation rapide) ? |
| <i>Degré d'attractivité des façades</i> | |
| <ul style="list-style-type: none"> ■ (Attractivité active, accueillante, mixte, ennuyante, inactive) selon les paramètres suivants : <ul style="list-style-type: none"> • diversité des usages ; • format des unités au rez-de-chaussée ; • nombre de portes ; • perméabilité des façades et vitrines ; • relief des façades, ornementation et qualité architecturale ; • qualité des matériaux ; • proximité de la rue. | <ul style="list-style-type: none"> ■ Est-ce que le format des locaux au rez-de-chaussée et le rythme des façades créent un paysage accueillant ? ■ Est-ce que les façades sont perméables, permettent d'animer la rue ou l'intervisibilité de l'intérieur et de l'extérieur ? Y a-t-il des façades passives ou aveugles ? ■ Est-ce que les bâtiments présentent des reliefs et des détails architecturaux intéressants ? |



Ambiance et confort : donner le goût de s'arrêter et de s'asseoir, procurer un sentiment de bien-être et de sécurité

Collecte et analyse des données (suite)

| INDICATEURS DE CARACTÉRISATION | QUESTIONS D'ANALYSE CORRESPONDANTES |
|---|---|
| <i>Mobilier urbain et œuvre d'art public</i> | |
| <ul style="list-style-type: none"> ■ Localisation, quantité et qualité du mobilier urbain : <ul style="list-style-type: none"> • Assises ou places pour s'asseoir : bancs, fauteuils, placotoirs, chaises longues, balancelles ; • Bacs de plantations, pots à fleurs, saillies plantées, fosses de plantations et autres mesures de verdissement ; • Utilitaires : poubelles, bacs pour la collecte sélective, supports et bornes de réparation des vélos ; • Kiosques d'accueil et d'information, colonnes Morris ; • Mobilier qui abrite et fait de l'ombre : abribus, pare-soleil... ■ Localisation des œuvres d'art public | <ul style="list-style-type: none"> ■ Selon la nature de la rue et le débit de piétons, est-ce que le mobilier urbain est en quantité suffisante, situé au bon endroit, attrayant et utilisé ? ■ Est-ce que le mobilier urbain est adapté aux différents groupes d'âge ? Est-il utilisé de manière informelle ? Est-ce que des usages sont observés et pour lesquels du mobilier pourrait être implanté ? ■ Est-ce qu'une œuvre d'art public, par sa localisation, sa taille, ses matériaux, contribue à créer une ambiance favorable aux piétons ? |
| <i>Arbres publics dans la rue, végétaux ornementaux et comestibles</i> | |
| <ul style="list-style-type: none"> ■ Empreinte écologique (voir section suivante à ce sujet). | <ul style="list-style-type: none"> ■ Empreinte écologique (voir section suivante à ce sujet). |
| <i>Éclairage de rue</i> | |
| <ul style="list-style-type: none"> ■ Orientation du faisceau de lumière. ■ Zones d'ombre. ■ Autres éclairages décoratifs. ■ Conflit entre l'éclairage de rue et l'éclairage privé. | <ul style="list-style-type: none"> ■ Est-ce que l'éclairage de rue contribue à créer une ambiance ? ■ Y-a-t-il un suréclairage ? |



Ambiance et confort : donner le goût de s'arrêter et de s'asseoir, procurer un sentiment de bien-être et de sécurité

Collecte et analyse des données (suite)

| INDICATEURS DE CARACTÉRISATION | QUESTIONS D'ANALYSE CORRESPONDANTES |
|---|--|
| <i>Entretien</i> | |
| <ul style="list-style-type: none"> État de la propreté des espaces publics dans la rue. | <ul style="list-style-type: none"> Est-ce que l'aménagement et l'entretien de la rue, des générateurs de déplacements ou de leurs abords sont adéquats (éclairage, déneigement, etc.), et ce, pour toutes les périodes de fréquentation (jour, semaine, année) ? |
| <i>Sécurité urbaine</i> | |
| <ul style="list-style-type: none"> Nombre de piétons dans la rue et périodes d'achalandage. Perméabilité des façades. Localisation et visibilité de la signalisation. Éclairage suffisant : absence de recoins sombres, large champ de vision. Aménagement sécuritaire des corridors de déplacements. Présence de cachettes. Présence de graffitis et d'incivilités. Dispositif d'accès à l'aide. | <ul style="list-style-type: none"> Est-ce que l'achalandage dans la rue, peu importe l'heure de la journée, la période de la semaine ou de l'année, génère un sentiment de sécurité pour tous les publics ? Est-ce que l'aménagement des devantures des bâtiments (ex. : balcons) favorise une certaine animation urbaine et des « yeux dans la rue » ? Est-ce que les façades sont perméables et permettent l'intervisibilité entre l'intérieur et l'extérieur ? Est-ce facile de se repérer dans l'espace ? Est-ce que l'éclairage crée de la pollution lumineuse ? Des zones sombres ? Éclaire-t-il le corridor de marche ou la rue ? Le long des itinéraires ciblés, observe-t-on des éléments susceptibles de provoquer un sentiment d'insécurité ? Est-ce que les corridors de déplacements, outre les corridors de marche, sont aménagés de manière à offrir un autre chemin en cours de route ? Est-ce que la présence d'incivilités (graffitis, dépôts sauvages) génère un sentiment d'insécurité ? |



Ambiance et confort : donner le goût de s'arrêter et de s'asseoir, procurer un sentiment de bien-être et de sécurité

Sources, outils de collecte de données et références

Trottoirs et corridors de marche

- Grille d'analyse en accessibilité universelle des aménagements (fiche 5, annexe 7).

Interface entre le corridor de marche et la chaussée (zone tampon)

- Observations sur le terrain : grille d'analyse de l'environnement de la rue (fiche 1, annexe 7).
- Géobase double, portail des données ouvertes.
- Réseau routier, navigateur urbain (SIG3) (Intranet).
- Cartes du réseau de camionnage de la Ville de Montréal et des arrondissements.
- Stationnement sur le site de Stationnement Montréal.

Encadrement de la rue

- Terrain et bâtiment, navigateur urbain (SIG3) (Intranet).

- Observations sur le terrain et marche exploratoire : grille d'analyse de l'environnement de la rue (fiche 1, annexe 7).
- Sondage : identité de la rue, habitudes de fréquentation et de consommation, et satisfaction quant aux aménagements (voir les fiches de l'annexe 7).

Degré d'attractivité des façades

- Observations sur le terrain ou marche exploratoire : grille d'analyse de l'environnement de la rue (fiche 1, annexe 7).

Mobilier urbain et œuvre d'art public

- Mobilier urbain, actifs de la Ville, navigateur urbain (SIG3) (Intranet).
- Carte de la collection d'art public à Montréal sur le site du Bureau d'art public.

Intervenants

- Organismes porteurs des programmes montréalais Tandem – Soutien à l'action citoyenne en sécurité urbaine et Éco-quartiers dans les arrondissements.
- Milieu associatif, institutionnel et universitaire (Vivre en ville, ADUQ, CEUM, CAFSU, Femmes et ville, TCAIM, Société Logique, etc.).
- Bureau d'art public.
- SPVM.

Références générales

- GEHL, J., *Pour des villes à échelle humaine*, Montréal, Écosociété, 2012.
- VILLE DE MONTRÉAL, *Guide d'aménagement pour un environnement urbain sécuritaire*, 2003.

http://ville.montreal.qc.ca/pls/portal/docs/page/femmes_ville_fr/media/documents/Guide_amenagement_environnement_urbain_securitaire.pdf



Ambiance et confort : donner le goût de s'arrêter et de s'asseoir, procurer un sentiment de bien-être et de sécurité

Exemples inspirants de documents de caractérisation

- Les documents de référence suivants peuvent vous guider dans l'analyse et la représentation graphique des données, la définition des constats et des interventions les plus porteuses pour le contexte.
- VILLE DE MONTRÉAL, *Réaménagement de l'avenue Van Horne, participez à la réflexion!*, 2016, repéré à : <http://realisonsmtl.ca/vanhorne>
- Première soirée d'échanges du 31 mai 2016, présentation du portrait-diagnostic et des choix d'orientations d'aménagement, ainsi que le rapport de cette soirée.
- Résultats du sondage auprès des commerçants.
- Résultats du sondage auprès des utilisateurs.



Empreinte écologique : créer des îlots de fraîcheur et verdir les rues

ANALYSE DE LA RUE

Objectifs

Qualifier et localiser le verdissement et les aménagements écologiques de la rue qui auront un impact sur l'expérience des piétons et leur rétention dans l'espace public.

Description

Les éléments de verdissement et les aménagements écologiques sont essentiellement la canopée, la zone tampon et les avancées de trottoirs, les îlots de chaleur et de fraîcheur, les végétaux décoratifs et l'agriculture urbaine ainsi que la gestion des eaux de pluie.

Collecte et analyse des données

INDICATEURS DE CARACTÉRISATION

QUESTIONS D'ANALYSE CORRESPONDANTES

Îlots de chaleur et de fraîcheur

- Présence et localisation d'îlot de chaleur et de fraîcheur sur le domaine public et privé.
- Localisation de larges emprises routières, stationnements de surfaces, marges de recul avant des bâtiments asphaltées.

- Est-ce que les surfaces minéralisées (emprise routière, stationnements de surfaces, marges de recul avant des bâtiments asphaltées) contribuent à créer de la chaleur ou sont situées dans des zones d'îlots de chaleur ?
- Appartiennent-elles à des propriétaires privés ou publics ?

Arbres publics de rue

- Degré de couverture de la canopée sur le domaine public et privé (superficie).
- Densité moyenne d'arbres sur le domaine public (en mètres linéaires).
- Localisation des arbres sur le domaine public et espacement.
- Estimation de l'âge des arbres (mesure du diamètre des troncs).
- Année de plantation des arbres.

- Est-ce que le degré de couverture de canopée atteint la cible de 25% par le Plan canopée (2012-2021) ?
- Est-ce que les arbres dans la rue sont implantés de manière régulière, aux 8 à 12 m ? Y a-t-il des sections sans arbres ?
- Est-ce que la rue est bordée d'arbres matures recouvrant la rue ou d'arbres de petit ou de moyen gabarit plantés récemment ?
- Est-ce que les espèces sont diversifiées ? Y a-t-il des spécimens rares ?



Empreinte écologique : créer des îlots de fraîcheur et verdir les rues

Collecte et analyse des données (suite)

| INDICATEURS DE CARACTÉRISATION | QUESTIONS D'ANALYSE CORRESPONDANTES |
|--|--|
| <i>Arbres publics de rue (suite)</i> | |
| <ul style="list-style-type: none"> ■ Diversité des espèces. ■ Identification des arbres à conserver. ■ État de santé des arbres, présence de frênes. ■ Présence de zones tampons plantées ou non. ■ Qualité des fosses de plantations. ■ Présence de grille de protection au sol. ■ Largeur du trottoir, de la zone tampon entre la chaussée et le corridor de marche, et de celui-ci et la limite de l'emprise privée. ■ Localisation des infrastructures souterraines. | <ul style="list-style-type: none"> ■ S'il y a des frênes, sont-ils atteints par l'agrile ? ■ Est-ce que les fosses de plantations sont suffisamment grandes pour permettre la croissance des arbres ? ■ Dans les rues où la densité de piétons est élevée ou très élevée, est-ce que des grilles de protection sont implantées pour protéger les fosses de plantations du piétinement ? ■ Quelle est la capacité de planter des arbres sur l'emprise publique ? ■ Quel est le taux de satisfaction quant à la présence d'arbres et de zones ombragées ? |
| <i>Végétaux ornementaux</i> | |
| <ul style="list-style-type: none"> ■ Surface de plantations des fosses de verdissage et avancées de trottoirs. ■ Diversité et hauteur des végétaux vivaces ou annuels. ■ Présence de pots ou de bacs de plantations, jardinières, plantes grimpantes. ■ État de l'entretien. ■ Présence de zones tampons plantées ou non. | <ul style="list-style-type: none"> ■ Est-ce que le verdissage de la zone tampon, des avancées de trottoirs et la présence de végétaux contribue à améliorer la qualité du paysage, l'ambiance et le confort dans la rue ? ■ Est-ce que la diversité des végétaux contribue à créer des corridors écologiques pour la petite faune, les oiseaux et les insectes ? ■ Est-ce que les surfaces plantées sont bien entretenues ? |



Empreinte écologique : créer des îlots de fraîcheur et verdir les rues

Collecte et analyse des données (suite)

| INDICATEURS DE CARACTÉRISATION | QUESTIONS D'ANALYSE CORRESPONDANTES |
|---|--|
| <i>Végétaux comestibles</i> | |
| <ul style="list-style-type: none"> ■ Présence et appropriation par le public des installations et sites d'agriculture urbaine. ■ État de l'entretien. | <ul style="list-style-type: none"> ■ Est-ce que les végétaux décoratifs contribuent à améliorer la qualité du paysage, l'ambiance et le confort de la rue ? ■ Est-ce que les citoyens s'approprient et entretiennent les installations et sites d'agriculture urbaine ? ■ Sont-ils bien entretenus ? ■ Quel est le taux de satisfaction quant aux plantations et installations d'agriculture urbaine ? |
| <i>Gestion des eaux de pluie</i> | |
| <ul style="list-style-type: none"> ■ Présence de dispositifs de rétention des eaux de pluie. | <ul style="list-style-type: none"> ■ Quelle quantité d'eau est recueillie par les dispositifs de gestion des eaux de pluie plutôt que par les égouts pluviaux ? ■ Est-ce que les aménagements paysagers construits sur le domaine public requièrent un arrosage ou sont-ils autosuffisants ? |



Empreinte écologique : créer des îlots de fraîcheur et verdir les rues

Sources, outils de collecte de données et références

Îlots de chaleur et de fraîcheur

- Carte des îlots de chaleur/fraîcheur et des températures de surface sur le site de l'INSPQ.

Arbres publics de rue

- Canopée, portail des données ouvertes.
- Service de géomatique des grands parcs ou de l'urbanisme d'une ville ou d'un arrondissement.
- Observations sur le terrain ou marche exploratoire : grille d'analyse de l'environnement de la rue (fiche 1, annexe 7).
- Sondage : identité de la rue, habitudes de fréquentation et de consommation, et satisfaction quant aux aménagements (voir les fiches de l'annexe 7).
- Infrastructures souterraines, Direction des infrastructures (SIVT).

Végétaux ornementaux

- Service de géomatique des grands parcs ou de l'urbanisme d'une ville ou d'un arrondissement.

Végétaux comestibles

- Observations sur le terrain ou marche exploratoire : grille d'analyse de l'environnement de la rue (fiche 1, annexe 7).
- Sondage : identité de la rue, habitudes de fréquentation et de consommation, et satisfaction quant aux aménagements (voir les fiches de l'annexe 7).

Gestion des eaux de pluie

- Service des parcs et des travaux publics.

Intervenants

- Éco-quartiers.
- Bureau du développement durable.
- Service des grands parcs, du verdissage et du Mont-Royal.
- Milieu associatif, institutionnel et universitaire (Vivre en ville, CRE, etc.).

Référence générale

- INSTITUT NATIONAL DE SANTÉ PUBLIQUE (INSPQ), *Îlots de chaleur/fraîcheur urbains et température de surface : Cadre méthodologique général et principales étapes du projet*, Sainte-Foy, 2013, repéré à : <https://www.donneesquebec.ca/recherche/dataset/c60da948-3bdf-422c-aeae-0ae378132e6d/resource/6cff2279-6431-4b3d-aa1d-277f56a255a6/download/technoteilotschaleur2013-01.pdf>



Empreinte écologique : créer des îlots de fraîcheur et verdir les rues

Exemples inspirants de documents de caractérisation

- Les documents de référence suivants peuvent vous guider dans l'analyse et la représentation graphique des données, la définition des constats et des interventions les plus porteuses pour le contexte.

- VILLE DE MONTRÉAL, *Réaménagement de l'avenue Van Horne, participez à la réflexion !*, 2016, repéré à : <http://realisonsmtl.ca/vanhorne>
- Première soirée d'échanges du 31 mai 2016 – Présentation du portrait-diagnostic et des choix d'orientations d'aménagement, et rapport de la cette soirée.
- Résultats du sondage auprès des utilisateurs.



Accessibilité universelle : permettre l'autonomie des personnes

ANALYSE DE LA RUE

Objectifs

Mesurer la performance en accessibilité universelle de la rue et des aménagements riverains afin de favoriser la mobilité de tous.

Description

Les éléments d'accessibilité universelle sont essentiellement : le corridor piétonnier, les intersections, les coins de rue, la traversée de la rue, l'alignement, les revêtements, le mobilier urbain et son emplacement ainsi que l'accessibilité aux aménagements riverains.

Collecte et analyse des données

INDICATEURS DE CARACTÉRISATION

QUESTIONS D'ANALYSE CORRESPONDANTES

Corridor piétonnier

- Présence et localisation des obstacles sur le corridor piétonnier.
- Localisation du corridor piétonnier.
- Présence d'une délimitation de chaque côté du corridor piétonnier.
- Linéarité du corridor piétonnier.

- La largeur du corridor de marche et la localisation des arbres et du mobilier urbain sur le trottoir permettent-elles aux usagers de se déplacer de façon simple et sécuritaire ?
- Le corridor piétonnier est-il délimité de part et d'autre de manière tactile, visuelle et auditive ?
- Est-il possible de marcher en ligne droite sur le corridor piétonnier et entre les tronçons ?
- Des éléments naturels (topographie) ou anthropiques (bateaux pavés, devers) peuvent-ils nuire au cheminement des piétons ?
- La bordure (chaîne de trottoir) est-elle suffisamment haute pour qu'il n'y ait aucune ambiguïté entre l'espace de circulation piétonnière et l'espace de circulation véhiculaire ?



Accessibilité universelle : permettre l'autonomie des personnes

Collecte et analyse des données (suite)

Intersection

- | | |
|--|--|
| <ul style="list-style-type: none"> ■ Simplicité de l'intersection : <ul style="list-style-type: none"> • continuité de la traversée avec le corridor piétonnier ; • largeur de l'intersection. ■ Présence d'éléments complexifiant la traversée (bretelle, piste cyclable, etc.). | <ul style="list-style-type: none"> ■ La configuration de l'intersection est-elle simple à interpréter ? |
|--|--|

Coin de rue

- | | |
|---|---|
| <ul style="list-style-type: none"> ■ Configuration du coin de rue permettant une transition facile entre le trottoir et la chaussée : <ul style="list-style-type: none"> • présence d'un bateau pavé ; • état de la visibilité. | <ul style="list-style-type: none"> ■ Par sa configuration, le coin de rue est-il accessible, détectable (tactilement et visuellement) et aligné avec le corridor de marche ? ■ Au coin de la rue, est-il facile de voir la circulation véhiculaire à partir du trottoir et d'être vu des automobilistes ? |
|---|---|

Traversée de rue

- | | |
|---|---|
| <ul style="list-style-type: none"> ■ Type de traversée, type de marquage, type de feux. ■ Présence d'une piste cyclable. ■ Présence d'une zone de refuge en milieu de traversée. ■ Type d'environnement sonore. ■ Temps alloué à la traversée. | <ul style="list-style-type: none"> ■ Le passage pour piétons est-il clairement défini par un marquage contrastant aligné avec le corridor piétonnier ? ■ Les mouvements des véhicules sont-ils simples et prévisibles ? ■ Une piste cyclable croise-t-elle la traversée ? Si oui, est-ce que sa localisation et sa configuration permettent aux piétons de la traverser de manière sécuritaire ? ■ Le refuge au milieu de la traversée, le cas échéant, est-il aligné avec le corridor de marche, détectable, suffisamment grand et sécuritaire ? ■ L'aménagement de la traversée (feux de circulation, panneau, marquage au sol) est-il facilement détectable ? Permet-il une traversée sécuritaire ? |
|---|---|



Accessibilité universelle : permettre l'autonomie des personnes

Collecte et analyse des données (suite)

Alignement

- | | |
|--|--|
| <ul style="list-style-type: none"> ■ Détectabilité du bateau pavé. ■ Alignement du corridor piétonnier avec le bateau pavé et le passage pour piétons. | <ul style="list-style-type: none"> ■ Le bateau pavé est-il facilement détectable et aligné avec le corridor de marche ? |
|--|--|

Revêtements

- | | |
|---|--|
| <ul style="list-style-type: none"> ■ État du revêtement. ■ Présence de grilles, de joints, de ressauts. | <ul style="list-style-type: none"> ■ Le revêtement est-il en bon état ? Est-il facilement praticable par tous les usagers ? |
|---|--|

Mobilier urbain, arbres et emplacement

- | | |
|--|---|
| <ul style="list-style-type: none"> ■ Quantité de mobilier. ■ Emplacement du mobilier. ■ Présence d'une aire de manœuvre suffisante devant le mobilier. ■ Alignement des arbres. ■ État de la visibilité liée à l'éclairage et à la présence de plantations. ■ Présence et emplacement d'arrêts de transport en commun. | <ul style="list-style-type: none"> ■ Le mobilier, les arbres, les plantations et les arrêts de transport en commun sont-ils en quantité suffisante, placés aux bons endroits ? ■ Le mobilier est-il accessible à tout type de piéton ? ■ L'éclairage facilite-t-il l'orientation ? |
|--|---|

Vers les aménagements riverains

- | | |
|--|--|
| <ul style="list-style-type: none"> ■ Présence d'un escalier et ses caractéristiques. ■ Présence d'une rampe et ses caractéristiques. | <ul style="list-style-type: none"> ■ Les aménagements riverains sont-ils facilement accessibles ? |
|--|--|



Accessibilité universelle : permettre l'autonomie des personnes

Sources, outils de collecte de données et références

- Toutes les données liées aux indicateurs de caractérisation de l'accessibilité universelle peuvent être colligées à l'aide de la grille de caractérisation de l'accessibilité universelle (fiche 5, annexe 7) ou par une marche exploratoire.

Intervenants

- Comité consultatif en accessibilité universelle de la Direction des transports (CCAU).
- Milieu associatif, institutionnel et universitaire (Société Logique, INLB, RAAMM, Ex æquo, etc.).

Référence générale

- SOCIÉTÉ LOGIQUE, *Évaluation de la performance en accessibilité universelle de 9 rues piétonnes aménagées dans le cadre du Programme d'implantation de rues piétonnes ou partagées, édition 2016*, Montréal, Société Logique, 2016.

Exemples inspirants de documents de caractérisation

- Le document de référence suivant peut vous guider dans l'analyse et la représentation graphique des données, la définition des constats et des interventions les plus porteuses pour le contexte.
 - VILLE DE MONTRÉAL, *Réaménager des artères pour améliorer la mobilité des aînés : Le projet de réfection des rues Laurentien et Lachapelle*, présentation au colloque « À pied, à vélo, des villes actives : Des solutions pour le Québec », 23 septembre 2015, Montréal, Vélo Québec, repéré à : http://www.velo.qc.ca/files/file/TA/colloqueVA2015/13h30_D_Dubeau.pdf

CHAPITRE 6

Fiches techniques

Le chapitre 6 énumère et explique les mesures d'intervention à user afin d'établir un environnement urbain universellement accessible favorable à la marche. Sous la forme de fiches techniques, ce chapitre propose diverses balises et critères de conception utiles aux ingénieurs, aménagistes et agents techniques impliqués dans l'aménagement des rues. Le diagramme suivant illustre la structure type d'une fiche technique. Chaque fiche est un document autonome.

Elles favorisent la compréhension des enjeux et rappellent les objectifs à atteindre par une série de renseignements pertinents tels qu'une description des défis liés aux déplacements piétons, des recommandations techniques ou des précisions face au cadre réglementaire et normatif. Grâce à une présentation visuelle efficace, chaque fiche permet de maîtriser les connaissances essentielles à la mise en œuvre de rues conviviales et sécuritaires qui sont bien adaptées aux besoins des piétons.

Structure type d'une fiche technique

CONTENU

Catégorie d'intervention

FICHES TECHNIQUES
FICHE 4

Accès universel au trottoir (bateau pavé)

Objectifs

Permettre la transition aisée et sécuritaire entre le trottoir et la chaussée.

Informers le piéton, à la proximité d'un point de traversée, d'une zone de conflit potentiel avec d'autres usagers (cycliste, automobiliste, etc.).

Description

L'accès universel au trottoir est un abaissement qui permet une transition aisée avec la chaussée pour les usagers se déplaçant en fauteuil roulant, avec une poussette d'enfant, un chariot d'épicerie, une valise, une canne, un déambulateur, etc. Le bateau pavé facilite aussi l'accès aux véhicules d'entretien.

Défis posés par les accès universels au trottoir et les plaques podotactiles

Pour les personnes se déplaçant en fauteuil roulant ou en quadriporteur, l'absence de bateau pavé aux transitions entre le trottoir et la chaussée est un obstacle infranchissable. Elles devront rebrousser chemin et trouver un autre parcours. Prises sur la chaussée, elles sont contraintes à s'exposer à un plus haut degré de risque pour atteindre le prochain bateau pavé. Il y a un danger de chute pour celles qui tenteront de franchir une transition sans accès universel.

Un bateau pavé sans indications visuelles et tactiles peut faire en sorte que les personnes avec une déficience visuelle s'engageront sur la chaussée sans s'en rendre compte ni avoir pu effectuer l'ensemble des tâches perceptuelles qui leur sont nécessaires pour préparer une traversée sécuritaire.

Si elle est trop accentuée, la pente du bateau pavé pourra être difficile à franchir par un usager utilisant une aide à la mobilité. En montée, la difficulté sera accentuée par la pente de la chaussée vers le trottoir, créant une jonction entre deux pentes inverses au seuil de l'accès universel au trottoir.

Recommandations

Principes de base

- Des accès universels au trottoir doivent être aménagés à tous les endroits où les piétons sont appelés à transiter entre le trottoir et la chaussée.
- Le traitement de tous les coins d'une intersection doit être uniforme afin d'éviter que les usagers ayant une limitation visuelle aient à interpréter des repères différents durant sa traversée.
- Une dénivellation verticale de 13 mm entre la base de l'accès universel au trottoir et la chaussée doit être maintenue comme repère tactile supplémentaire pour assurer un cours d'eau facilitant le drainage de l'eau de pluie.
- La surface podotactile est l'indication qui, jusqu'à présent, offre la plus grande détectabilité par les personnes ayant une limitation visuelle sans nuire à la mobilité des personnes avec une déficience motrice. Souvent appelée « surface avertissante », elle sert à indiquer l'approche d'une zone de conflit potentiel avec d'autres usagers (cyclistes, automobilistes, etc.).

GUIDE D'AMÉNAGEMENT DURABLE DES RUES DE MONTRÉAL
 FASCICULE 5 | AMÉNAGEMENTS PIÉTONS UNIVERSELLEMENT ACCESSIBLES | VERSION 1.0 SEPTEMBRE 2017
FT 4.1

Version et date de la fiche

Catégorie d'intervention

Numéro et page de la fiche

CONTENU (SUITE)

FICHES TECHNIQUES
FICHE 4

Accès universel au trottoir (bateau pavé)

- La dénivellation entre l'accès universel au trottoir et la chaussée doit mesurer exactement 13 mm de hauteur.
- Lorsque la largeur du trottoir le permet, un corridor de marche avec un devers de 2 % et de 1200 mm de largeur devrait être maintenu hors de l'emprise de l'accès universel au trottoir.

SURFACE PODOTACTILE

- La surface podotactile est constituée de dômes tronqués. Le standard de l'Americans with Disabilities Act (ADA) est la référence reconnue à l'heure actuelle comme la plus efficace auprès des experts en orientation et mobilité.

- Après divers essais à Montréal, seule la plaque podotactile en fonte grise ou ductile sans enduit (peinture ou émail) s'est avérée efficace en termes de détectabilité, de contraste visuel et de durabilité. La patine naturelle créée par l'oxydation de la fonte la rend bien visible. Les dômes offrent également une bonne adhérence. Les produits en polymère, en métal embossé, en granite taillé, en béton ductile et les clous podotactiles ont tous montré des signes d'usure prématurés sur les dômes podotactiles, et quelquefois même sur les trottoirs à cause du déneigement et des cycles de gel et de dégel.
- La surface podotactile doit avoir une largeur de 600 mm et une longueur suffisante pour couvrir toute la partie basse de l'accès universel au trottoir. Elle doit être installée de sorte que le haut des dômes sera de niveau avec les surfaces adjacentes.
- Les surfaces adjacentes à la plaque podotactile devraient être lisses pour offrir le meilleur contraste tactile possible. Favoriser une construction des bateaux pavés en béton.

Références

- SOCIÉTÉ LOGIQUE ET INSTITUT NAZARETH ET LOUIS-BRILLE, *Critères d'accessibilité universelle: Déficience visuelle - aménagements extérieurs*, Montréal, 2014.
- VILLE DE MONTRÉAL, *Dessin technique: Abaissement de trottoir avec plaques podotactiles (accès universels) - DN-7301*, 2017.
- VILLE DE MONTRÉAL, *Évaluation des différents produits podotactiles installés sur le territoire montréalais de 2008 à 2013*, Division sécurité et aménagement du réseau artériel, Direction des transports, Montréal, Ville de Montréal, 2013.

GUIDE D'AMÉNAGEMENT DURABLE DES RUES DE MONTRÉAL
 FASCICULE 5 | AMÉNAGEMENTS PIÉTONS UNIVERSELLEMENT ACCESSIBLES | VERSION 1.0 SEPTEMBRE 2017
FT 4.3

Source de certaines données techniques ou ressources externes à consulter

Liste des fiches

- FT 1 CORRIDOR DE MARCHE
- FT 2 REVÊTEMENT DE SOL
- FT 3 CHANTIER ET CORRIDOR TEMPORAIRE
- FT 4 ACCÈS UNIVERSEL AU TROTTOIR AVEC SURFACE
PODOTACTILE (BATEAU PAVÉ)
- FT 5 COIN DE RUE
- FT 6 SIGNAL SONORE
- FT 7 HABILLAGE ET MARQUAGE TEMPORAIRES DU SITE
- FT 8 CAFÉS-TERRASSES ET PLACOTTOIRS
- FT 9 CONCEPTS D'AMÉNAGEMENT DE LA RUE PARTAGÉE
- FT 10 STATIONNEMENT POUR PERSONNE HANDICAPÉE
- FT 11 DÉBARCADÈRE POUR PERSONNE HANDICAPÉE



Liste des fiches

- FT 1 CORRIDOR DE MARCHE
- FT 2 REVÊTEMENT DE SOL
- FT 3 CHANTIER ET CORRIDOR TEMPORAIRE
- FT 4 ACCÈS UNIVERSEL AU TROTTOIR AVEC SURFACE
PODOTACTILE (BATEAU PAVÉ)
- FT 5 COIN DE RUE
- FT 6 SIGNAL SONORE
- FT 7 HABILLAGE ET MARQUAGE TEMPORAIRES DU SITE
- FT 8 CAFÉS-TERRASSES ET PLACOTTOIRS
- FT 9 CONCEPTS D'AMÉNAGEMENT DE LA RUE PARTAGÉE

Corridor de marche

Objectif

Permettre une circulation fluide, sécuritaire et confortable pour tous les piétons.

Description

Le corridor de marche est la partie du trottoir réservé aux déplacements des piétons. Il se distingue de la marge de recul avant des bâtiments, qui appartient souvent au domaine privé, et de la banquette située entre le corridor de marche et la rue, qui est pour sa part réservée à l'implantation des arbres et du mobilier urbain.

Pour bien remplir sa fonction, le corridor de marche doit être rectiligne et libre d'obstacles sur une largeur et une hauteur suffisantes pour que tous les usagers puissent se déplacer de façon simple et sécuritaire. Sa largeur doit être proportionnelle au volume de circulation piétonne, variable selon le type et l'usage de la rue, et permettre aux piétons de se côtoyer et de se croiser aisément.

Le mobilier urbain, les plantations et les aménagements temporaires sont installés à l'extérieur du corridor de marche, tout en demeurant aisément atteignables lorsque les usagers doivent s'en approcher

et les utiliser (bornes de paiement, bancs, poubelles, etc.). Aucun élément ne devrait faire saillie dans le corridor de marche.

Un corridor de marche universellement accessible est bien délimité en bordure du domaine privé. Les secteurs où il n'y a pas de marge de recul entre les bâtiments et le trottoir constituent des environnements aisément repérables. Dans les cas où il y a une marge de recul ou un cadre bâti pavillonnaire, on cherchera, dans la mesure du possible et avec la collaboration des riverains, à délimiter visuellement et tactilement la limite entre les domaines privé et public. Le corridor piéton est donc bien délimité du côté des bâtiments ou de la chaussée, ce qui aide à la détection des intersections et des entrées des bâtiments.

Le corridor de marche est rectiligne et en continuité avec les coins de rue et les traversées piétonnes.





Corridor de marche

Défis posés par un corridor de marche qui présente des obstacles

Les obstacles dans un corridor de marche doivent être détectés, puis contournés par les piétons, ce qui rend le parcours hasardeux et complexe.

Les personnes ayant une limitation visuelle utilisent des indications visuelles (couleur, contraste) et des indications tactiles pour détecter les obstacles et éviter de les heurter. La présence de multiples obstacles demande beaucoup d'attention et de vigilance : mobilier urbain, vélos stationnés, végétaux qui débordent dans le corridor de marche, ordures et bacs ou sacs de recyclage, chantiers et amoncellements de neige constituent autant de risques. Certains obstacles représentent quant à eux un réel danger, tels qu'une signalisation ou un balcon faisant saillie dans le corridor de marche à la hauteur du visage, de même que l'absence de délimitation entre le revêtement de sol du domaine public et celui de la marge de recul avant du bâtiment. De plus, tous les piétons peuvent être gênés par les obstacles, notamment les plus bas, que ce soit en cas d'inattention ou de forte affluence.

Les obstacles volumineux réduisent la largeur du corridor de sorte que le passage peut devenir difficile pour les personnes ayant une aide à la mobilité (fauteuil roulant, quadriporteur, déambulateur, chien guide ou d'accompagnement), un sac d'épicerie à roulettes ou une poussette d'enfant. L'interaction et le partage du trottoir avec les autres piétons peuvent aussi être rendus difficiles, générant inconfort, confusion et insécurité, notamment chez les aînés.

Enfin, une personne ayant une limitation visuelle qui contourne un obstacle doit ensuite se réaligner. Plus les obstacles sont nombreux et aléatoires, plus le risque de perdre son orientation est grand, et le risque d'incidents, probable. Lorsque les limites du corridor de marche sont clairement délimitées, le piéton ayant une limitation visuelle pourra les utiliser pour maintenir son alignement. Le corridor droit et en continuité avec le coin de rue et la traversée piétonne réduit la nécessité de changer de direction et, par conséquent, le risque de désorientation.



Corridor de marche

Recommandations techniques

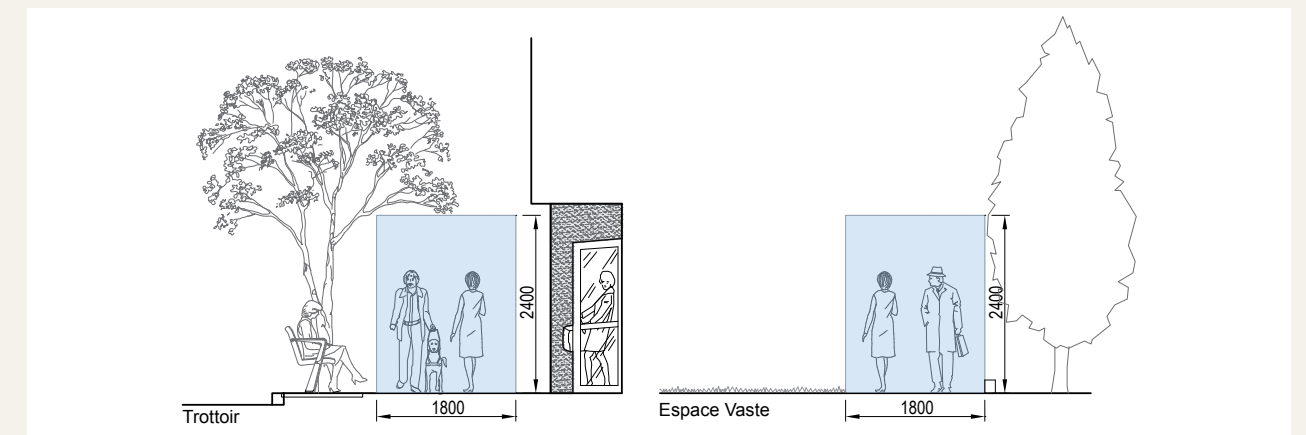
Principes de base

- Le corridor de marche et la marge de recul des bâtiments doivent être dépourvus d'obstacles.
- Le corridor de marche doit être rectiligne et en continuité avec les coins de rue et les traversées piétonnes.
- Le corridor de marche doit être en bordure de bâtiment ou de la marge de recul avant des bâtiments.
- Les plantations et le mobilier urbain (borne-fontaine, banc, arrêt d'autobus, poteau, poubelle, parcomètre, support à vélos, etc.) doivent être situés dans la banquette, hors du corridor de marche.
- Toute occupation permanente du domaine public par des escaliers et des balcons doit tenir compte des personnes avec des déficiences visuelles et :
 - être détectable à l'aide d'une canne blanche;
 - si nécessaire, comporter un élément de déviation (clôture, bac, etc.);
 - assurer un dégagement minimal de 2400 mm sous tout élément en saillie.
- Une bonne pratique consiste à distinguer, lorsque possible, le corridor de marche des autres composantes du trottoir et de la rue. Il pourra se distinguer tactilement par une banquette végétalisée, un changement de texture ou un contraste de couleurs.

Critères techniques

CORRIDOR LIBRE DE MARCHÉ

- Le corridor libre de marche doit être exempt d'obstacles et avoir une largeur optimale de 1800 mm (1500 mm constituent un minimum absolu praticable), permettant à deux personnes de marcher confortablement côte à côte en plus de faciliter l'entretien hivernal.
- Une largeur supérieure pourra être requise le long des rues où le nombre de piétons est élevé.
- Le corridor libre de marche doit être exempt d'obstacles sur une hauteur minimale de 2400 mm. Lorsqu'il s'agit d'élément en saillie sur des bâtiments, comme un balcon, on peut tolérer jusqu'à 2030 mm.
- Les dénivellations brusques doivent être évitées. Toute dénivellation supérieure à 13 mm doit être maintenue accessible aux personnes avec une déficience motrice (biseau ou pente douce inférieure à 1:12).





Corridor de marche

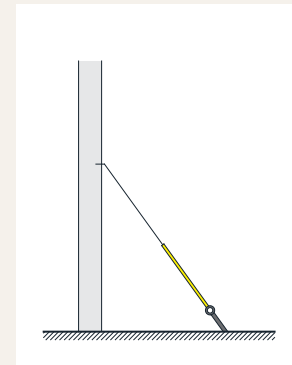
Recommandations techniques (suite)

BANQUETTE

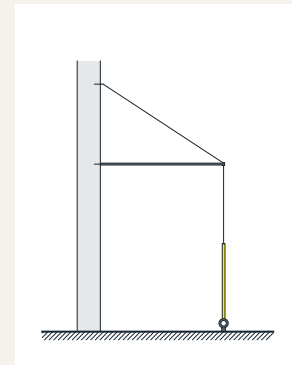
- La banquette avec lampadaires seulement doit avoir une largeur minimale de 600 mm afin de maintenir le corridor de marche à 1800 mm minimum.
- La banquette avec arbres doit avoir une largeur minimale de 1200 mm pour que les plantations qui s'y trouvent n'empiètent pas sur le corridor de marche.
- Une attention particulière doit être apportée aux supports à vélos qui se trouvent dans la banquette, de manière à ce qu'il n'y ait pas d'empiètement sur le corridor de marche lorsqu'ils sont utilisés. Une bonne pratique consiste à fournir des supports à vélos au niveau de la chaussée, en remplacement d'une case de stationnement.
- Le mobilier urbain doit être placé de manière à faciliter le bon déneigement du corridor de marche. Il devrait être retiré de façon saisonnière s'il constitue une entrave à l'entretien de la rue.
- Une aire de manœuvre de 1800 mm doit être prévue à proximité des éléments de mobilier urbain susceptibles d'être utilisés par les usagers (borne de stationnement, poubelle, banc, etc.), afin que ces derniers puissent s'en approcher aisément. Cette aire peut être calculée en incluant le corridor piétonnier.

OBJETS SITUÉS DANS LA BANQUETTE OU LA MARGE DE REcul AVANT DES BÂTIMENTS

- Les objets doivent avoir des éléments de couleur contrastante afin d'être repérables.
- Les objets doivent être détectables avec la canne blanche. Tout élément en saillie doit être détectable à une hauteur maximale de 300 mm du sol, à l'exception des bancs qui se trouveront à une hauteur normale d'assise (approximativement 450 mm).
- Préférer un mobilier qui décourage le stationnement sauvage des vélos. Offrir à cette fin un nombre suffisant de supports à vélos facilement accessibles et visibles pour réduire le risque de vol.
- Les supports à vélos doivent être placés de façon que les vélos stationnés n'empiètent pas sur le corridor de marche. Une bonne pratique consiste à libérer le trottoir en installant les supports à vélos sur la chaussée, dans l'emprise habituelle d'une case de stationnement.
- Les haubans doivent être aménagés à la verticale, car les éléments obliques réduisant la hauteur libre constituent un danger.



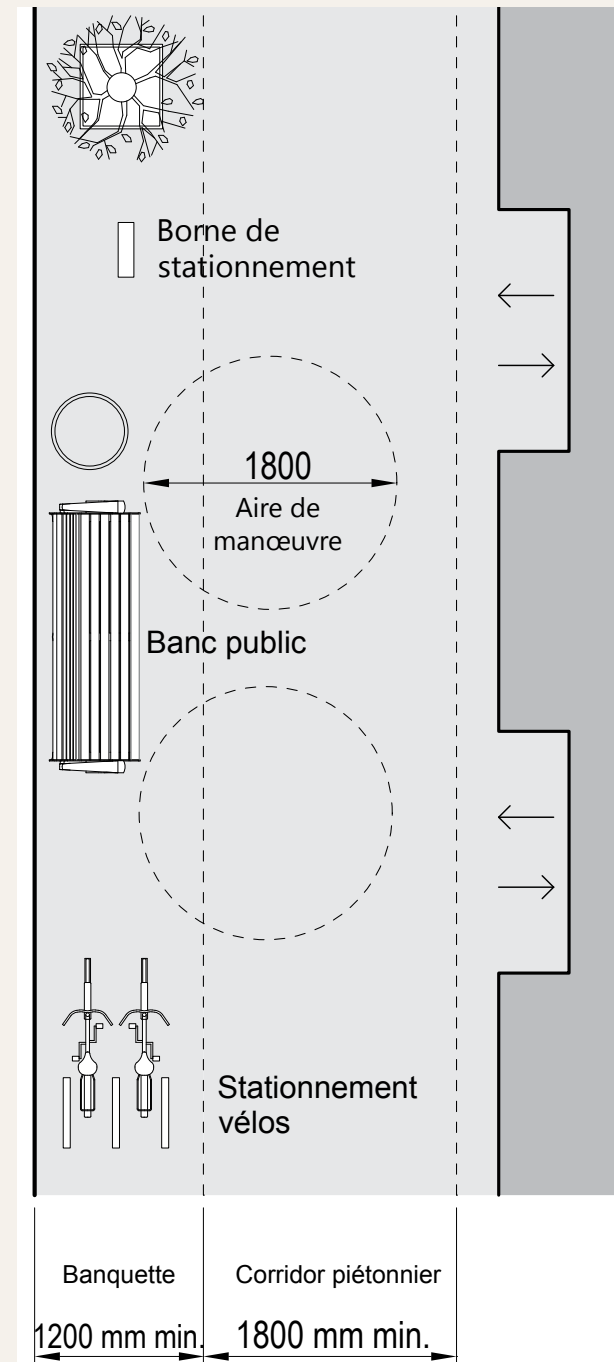
MAUVAIS EXEMPLE



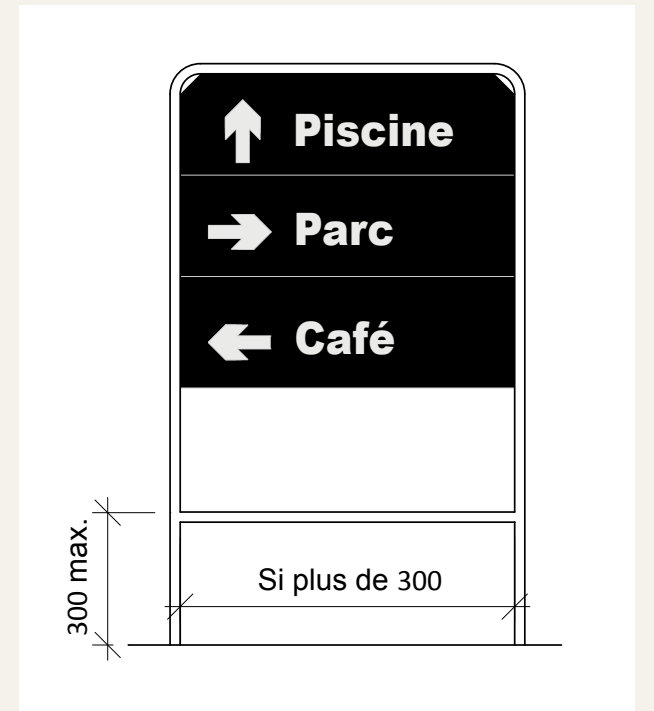
BON EXEMPLE



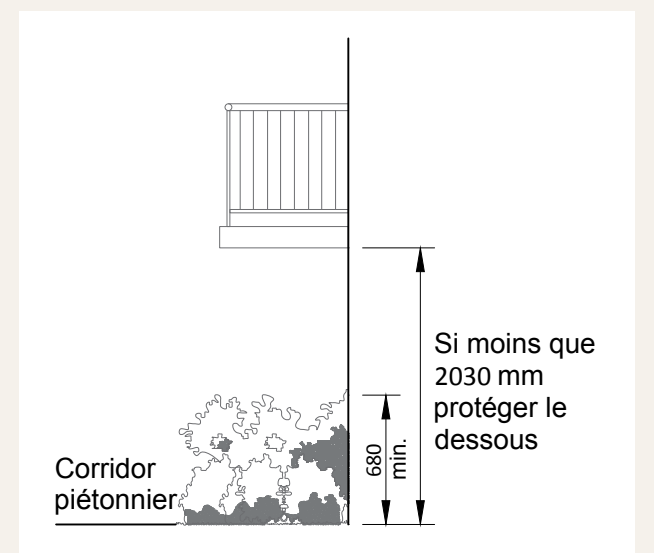
Corridor de marche



MOBILIER URBAIN



DÉTECTABILITÉ PANCARTE



CORRIDOR PIÉTON HAUTEUR



Corridor de marche

Référence

- SOCIÉTÉ LOGIQUE ET INSTITUT NAZARETH ET LOUIS-BRAILLE, *Critères d'accessibilité universelle : Déficience visuelle – aménagements extérieurs*, Montréal, 2014.



Revêtement de sol

Objectifs

Permettre des déplacements confortables et sécuritaires pour tous les piétons.

Contribuer à l'orientation et à la lisibilité de l'espace.

Description

Les caractéristiques et l'état du revêtement de sol des rues, des trottoirs, des traversées piétonnes et des places publiques occupent une place importante lorsqu'il est question de qualité de déplacement des piétons, de lisibilité de l'espace et d'esthétisme.

Certains matériaux ont des caractéristiques les rendant plus propices à la marche, tandis que d'autres, plus texturés ou meubles, seront plus utiles pour délimiter clairement les limites du corridor de marche.

Qu'il soit minéral ou végétal, le traitement de sol doit faciliter l'utilisation de l'espace de façon durable tout en rehaussant l'esthétique. Il doit être résistant à des usages intensifs et des conditions extrêmes (foule de piétons, véhicule d'entretien, cycles de gel et de dégel, etc.)

Le bon revêtement au bon endroit permet un déplacement agréable, confortable et sécuritaire, tout en assurant une qualité à long terme des matériaux.

Défis posés par les différents types de revêtement de sol

Les personnes se déplaçant en fauteuil roulant, avec une aide à la mobilité motorisée, une poussette d'enfant, une valise, un déambulateur ou une canne blanche ressentent fortement les chocs produits par les joints entre des pavés guillotinés (comme ceux du Vieux-Montréal), les chanfreins prononcés, les surfaces irrégulières ou les anfractuosités créées par les cycles de gel et dégel. Rouler sur une longue distance devient rapidement très inconfortable, voire impossible.

Irrégulier ou en mauvais état, le revêtement rend la marche plus hasardeuse pour tous et particulièrement pour ceux qui ont des difficultés d'équilibre; il y a plus de risques de trébucher ou de basculer sur le côté. Pour les personnes utilisant une canne ou des béquilles, une telle surface demandera que chaque pas soit visuellement calculé afin de s'assurer de garder l'équilibre.

De même, un revêtement trop souple ou meuble demandera un effort additionnel pour ces personnes, les roues s'enfonçant plus ou moins profondément dans la surface. La canne, les béquilles, les talons aiguilles risquent également de s'y enfoncer.

Bien qu'ils permettent de réduire efficacement les îlots de chaleur ou les eaux de ruissellement, les pavés alvéolés des stationnements écologiques ne sont pas praticables par les personnes à mobilité réduite. Il faut donc conserver des corridors de marche accessibles depuis la voiture jusqu'à la destination.



Revêtement de sol

Défis posés par les différents types de revêtement de sol (suite)

Contraste des textures et des couleurs

CONTRASTE DE TEXTURES

Pour les personnes ayant une limitation visuelle, le repère tactile fourni par une juxtaposition judicieuse de revêtements de textures différentes peut grandement améliorer leur mobilité. Le passage d'une texture à l'autre, détectée par le pied ou la canne blanche, indique au piéton ayant une limitation visuelle qu'il dévie du corridor de marche ou qu'il change d'environnement. Pour être détectable tactilement, la différence de texture doit être assez prononcée et les surfaces suffisamment larges (600 mm minimum). Il faut aussi considérer que tous les contrastes de textures ne s'équivalent pas : on sait qu'une bordure droite de 150 mm est beaucoup plus facile à détecter qu'une plaque podotactile ou qu'un pavé de granite guillottiné. Des précautions importantes doivent être prises au cas par cas.

CONTRASTE DE COULEURS

De même, la couleur du revêtement a beaucoup d'importance pour les personnes ayant une basse vision. Le repère visuel fourni par le contraste entre deux revêtements de couleurs différentes peut indiquer

l'arrivée dans un environnement distinct, la déviation d'un parcours ou un changement de niveau. Tout comme pour les textures, le contraste de couleurs doit être assez prononcé pour être détectable.

Le son produit par une canne ou les pieds sur des revêtements différents peut également servir à l'orientation d'une personne ayant une limitation visuelle. On ne peut cependant pas strictement se fier à cet élément pour assurer une détectabilité, notamment en raison des conditions hivernales.

Le changement de vocation d'un espace peut nécessiter de revoir le revêtement de sol afin que l'aménagement soit cohérent avec les activités changeantes qui s'y déroulent. Une attention particulière doit ainsi être apportée aux revêtements de sol des espaces multifonctionnels ou dont l'usage varie selon les saisons (ex. : rue piétonne saisonnière).

Dans tous les cas, l'apport de spécialistes en ergonomie, en réadaptation ou en orientation et mobilité peut s'avérer très utile, voire essentiel dans le cas des projets spéciaux ou innovants.



Revêtement de sol

Recommandations techniques

Principes de base

- Le revêtement de sol joue un rôle fonctionnel important dans l'aménagement du domaine public.
- Le traitement des sols doit conjuguer esthétique et fonctionnalité afin de faciliter les déplacements de tous. Un sol déployant trop de couleurs, de textures et de matériaux nuira à la lisibilité d'un espace. La simplicité est donc de mise.
- Il doit y avoir des contrastes en termes de textures, de couleurs et de sons entre le revêtement de sol du corridor piétonnier et celui des surfaces adjacentes.
- Enfin, une attention particulière doit être apportée aux jonctions entre deux revêtements, à la résistance au gel et au dégel, à la facilité de déneigement et d'entretien ainsi qu'à l'adhérence. La durabilité des aménagements dans des conditions hivernales est très importante. Le choix de la fondation doit être conséquent par rapport à celui de la surface désirée pour en maximiser la durée de vie.

Critères techniques

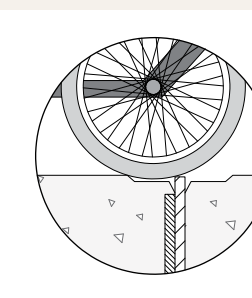
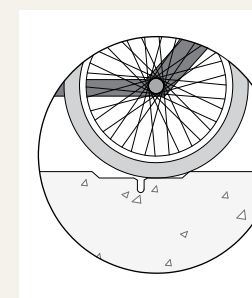
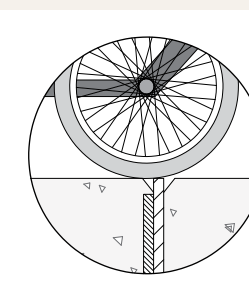
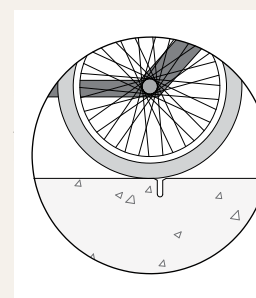
- Les trottoirs et particulièrement les bateaux pavés doivent être conçus afin de limiter durablement la formation de flaques d'eau.
- Le contraste de couleurs entre le revêtement du corridor piétonnier et celui des surfaces adjacentes doit idéalement être de 70 %, mais ne jamais se trouver

en deçà de 40 %, en raison de l'usure et la saleté qui viendront avec le temps.

- Le revêtement de sol doit être non réfléchissant ni éblouissant.

POUR LE CORRIDOR PIÉTONNIER ET LA TRAVERSÉE PIÉTONNE

- Le revêtement doit être régulier, sans aspérité ni anfractuosité, ferme et lisse, tout en étant antidérapant. Une attention particulière doit être apportée aux surfaces peintes, qui peuvent être glissantes.
- L'approche perpendiculaire à la jonction de deux revêtements de sol ne devrait pas excéder 13 mm afin de ne pas constituer un obstacle.
- Une différence de 6 mm est acceptable entre la terre de culture d'une fosse de plantations et la surface adjacente. Si des grilles d'arbres sont installées, elles devront limiter le risque d'y trébucher. Par exemple, leurs fentes pourront être orientées perpendiculairement à la circulation, et leurs ouvertures n'excéderont pas 13 mm.
- Dans le corridor de marche, les pavés utilisés doivent être de grandes dimensions afin de réduire le nombre de joints. Les joints entre les pavés doivent être les plus étroits et le moins profonds possible.
- Dans les trottoirs en béton, les joints de contrôle ou de dilatation doivent être réduits au minimum requis. Un fini au balai et des traits sciés sont à privilégier.
- Les insertions doivent être de niveau avec la surface.



BONS EXEMPLES

MAUVAIS EXEMPLES



Revêtement de sol

Référence

- SOCIÉTÉ LOGIQUE ET INSTITUT NAZARETH ET LOUIS-BRAILLE, Critères d'accessibilité universelle : Déficience visuelle – aménagements extérieurs, Montréal, 2014.



Chantier et corridor temporaire

Objectif

Maintenir une circulation piétonne fluide et sécuritaire aux abords des chantiers de construction.

Description

Les chantiers de construction sont interdits au public, l'accès étant limité aux travailleurs autorisés, munis des équipements de sécurité adéquats. On entend par chantier toute zone de travaux, qu'elle soit de petite, moyenne ou grande envergure.

Les travaux de construction sur le domaine public et les chantiers privés avec emprise sur le domaine public peuvent entraver les corridors libres de marche habituels. Les piétons doivent alors se déplacer dans le corridor habituel qui se trouvera réduit, emprunter un nouveau corridor aménagé temporairement ou atteindre un autre trottoir.

Peu importe le choix qui est fait, il est important d'assurer la sécurité de tous en délimitant nettement, de façon tactile et visuelle, les limites d'un chantier ainsi que celles des corridors temporaires. Tout comme le corridor libre de marche, le corridor temporaire doit avoir une largeur suffisante et être libre d'obstacle. Tout détour doit être clairement signalé en amont, permettant aux piétons de décider s'ils désirent s'y engager ou emprunter un autre parcours.





Chantier et corridor temporaire

Défis posés par les chantiers de construction à proximité ou sur le domaine public

La présence d'un chantier de construction est déroutante pour tous les piétons, puisqu'elle les oblige à modifier leurs habitudes de déplacement. Ceci est particulièrement vrai pour les personnes ayant une limitation visuelle. Pour celles ayant une déficience intellectuelle et qui suivent des parcours préétablis, souvent appris avec l'aide d'un expert en orientation et mobilité, trouver un chemin de rechange est également difficile.

Les personnes ayant une limitation visuelle peuvent s'introduire par inadvertance dans un chantier de construction si ce dernier n'est pas délimité de façon continue avec des cloisons détectables à la canne. Une clôture déplacée ou un espace trop grand entre deux

composantes est suffisant pour qu'un individu soit désorienté et quitte le corridor temporaire. De plus, la signalisation et les éléments délimitant les chantiers peuvent être eux-mêmes dangereux s'ils ne sont pas détectables par la canne blanche.

Trouver un autre chemin accessible est également un des défis rencontrés par les personnes ayant une limitation motrice aux abords des chantiers. Lorsque le corridor temporaire est long, sinueux ou que les lieux sont encombrés, les piétons peuvent difficilement vérifier visuellement la présence d'obstacles avant de s'engager. Ils risquent aussi de se cogner sur des obstacles en saillie qu'ils ne peuvent pas détecter à la canne blanche. Certains pourront avoir à rebrousser chemin s'ils rencontrent un obstacle infranchissable.



MAUVAIS EXEMPLE DE BASE DE PANNEAU



Chantier et corridor temporaire

Recommandations

Principes de base

- Des barrières solides, stables et détectables visuellement autant que tactilement doivent encercler la zone de travaux et d'entreposage des matériaux.
- Toute ouverture de plus de 1200 mm entre deux clôtures, cônes ou bollards peut se solder par une désorientation importante pour les personnes avec une incapacité visuelle.
- Il est préférable, dans la mesure du possible, de maintenir la circulation des piétons dans le corridor habituel, quitte à en réduire la largeur. Si un corridor temporaire doit être aménagé, il devrait être situé à proximité du corridor habituel.
- Le corridor temporaire doit être utilisable par tous les piétons.
- Le corridor habituel en bordure du chantier et le corridor temporaire doivent être bien signalisés et éclairés suffisamment.
- Les transitions entre le corridor habituel, le corridor temporaire, les pistes cyclables et les voies carrossables doivent être aménagées de façon sécuritaire.
- L'accessibilité universelle des bâtiments riverains doit être maintenue.

- Le plan de communication sur le chantier, incluant sa durée, les accès bloqués et les options de contournement, doit être accessible aux personnes avec une déficience visuelle.

Critères techniques

SIGNALISATION DU CHANTIER

- Afin de donner aux piétons qui le souhaitent la possibilité de changer de parcours, la présence du chantier doit être signalée aux intersections en amont de la zone de travaux.
- Les panneaux de signalisation ne doivent pas nuire à la libre circulation de tous, notamment dans un corridor temporaire.
- La signalisation ne doit pas encombrer le bateau pavé ni l'abaissement de trottoir. Les panneaux et les cônes doivent se trouver à au moins 1200 mm du bateau pavé.
- La base d'un panneau de signalisation doit avoir au moins la largeur du panneau et une hauteur minimale de 50 mm, afin d'être détectable par la canne blanche.
- Des éléments contrastants devraient être ajoutés à l'envers des panneaux de signalisation de chantier afin d'en faciliter le repérage par les piétons qui l'abordent de dos.



MAUVAISE GESTION DE PASSAGE DE CHANTIER



Chantier et corridor temporaire

Recommandations (suite)

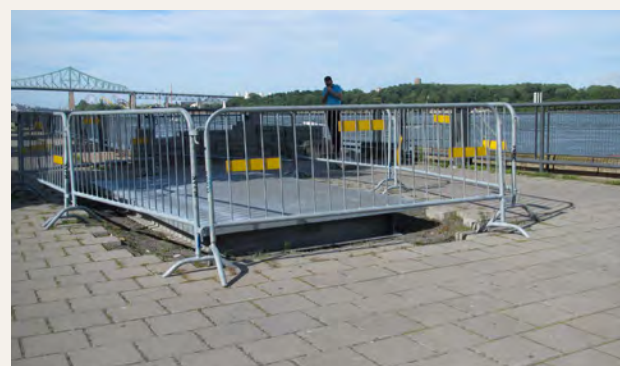
DÉLIMITATION DU CHANTIER

- Les barrières délimitant le chantier doivent être solides et stables pour éviter des déplacements ou des renversements fréquents. Par exemple, elles pourraient être fixées l'une à l'autre ou fixées à une chaussée qu'on sait vouée à être remplacée.
- Les barrières ou palissades délimitant le chantier doivent :
 - avoir une hauteur suffisante pour être sécuritaires, soit au moins 900 mm ;
 - être d'une couleur contrastante ou munies d'un marquage contrastant, minimalement à une hauteur située de 850 à 1600 mm du sol, afin de permettre aux personnes ayant une basse vision de les percevoir ;
 - comporter un élément continu détectable par la canne blanche, situé à 300 mm du sol ou moins.

- Les cordons, les rubans de sécurité, les cônes, les barrières constituées d'une traversée à 45° ainsi que les structures ayant une base constituant un obstacle dans le corridor habituel ou temporaire ne doivent pas être utilisés pour délimiter un corridor de marche à proximité d'un chantier.

Habillage du chantier

- On préférera un habillage de chantier translucide qui permet aux passants de voir le chantier et aux ouvriers de maintenir un contact visuel avec le domaine piéton.
- Lorsqu'on choisit néanmoins une palissade opaque, elle sera munie d'ouvertures permettant aux passants de regarder le chantier et aux ouvriers d'avoir un contact visuel avec le domaine piéton, en temps voulu. Elles doivent commencer à 950 mm du sol pour les enfants, les personnes de petite taille et les personnes en fauteuil roulant.



Chantier et corridor temporaire

Recommandations (suite)

CORRIDOR HABITUEL MAINTENU ET CORRIDOR TEMPORAIRE

- Le corridor temporaire doit permettre l'accès universel aux bâtiments riverains, notamment ceux déjà accessibles, ou encore ceux fréquentés majoritairement par des clientèles plus vulnérables (école, résidences de personnes âgées, centre hospitalier, etc.).
- Une attention particulière doit être apportée à la largeur du corridor temporaire, à la présence d'aires de manœuvre, aux changements de direction, aux changements de niveaux entre le corridor temporaire et la chaussée, au maintien de l'accès aux bâtiments riverains et à l'emplacement de la signalisation temporaire.
- Les corridors, qu'ils soient habituels, maintenus ou temporaires, doivent être libres d'obstacles et avoir une largeur minimale de 1500 mm et, si possible, une largeur de 1800 mm. Cette largeur peut être réduite ponctuellement à 920 mm lorsqu'il existe un obstacle non déplaçable (poteau, borne-fontaine, etc.) dans le corridor temporaire.

- Dans le cas où le corridor est réduit en deçà de 1500 mm pour une quelconque contrainte technique majeure, il faudra prévoir des aires de manœuvre de 1800 mm à une distance suffisamment rapprochée pour que les piétons puissent les repérer visuellement avant de s'engager dans la zone de chantier.
- Les corridors doivent être dépourvus d'éléments en saillie sur une hauteur minimale de 2030 mm.

Délimitation des corridors

- Les corridors doivent être délimités par des éléments fixes, difficilement déplaçables et rapprochés (aucune ouverture de plus de 1200 mm) afin d'éviter qu'une personne ayant une limitation visuelle sorte par inadvertance de la zone sécurisée. On préférera les clôtures et palissades aux cônes et bollards.
- Les barrières ou palissades délimitant les corridors doivent être continues pour permettre à une personne ayant une limitation visuelle de maintenir son orientation en les suivant.





Chantier et corridor temporaire

Recommandations (suite)

REVÊTEMENT DE SOL ET CHANGEMENT DE NIVEAU

- Le revêtement de sol des corridors doit permettre à des gens ayant des limitations motrices de se déplacer aisément.
- Lorsque le corridor temporaire doit passer du trottoir à la rue, un plan incliné est requis à toutes les transitions. Le plan incliné doit avoir une largeur minimale de 1200 mm et une pente maximale de 1:12.
- Lorsqu'un plan incliné est installé pour franchir un conduit ou un élément ponctuel, il doit respecter une pente maximale de 1:12 de chaque côté de l'obstacle à franchir.

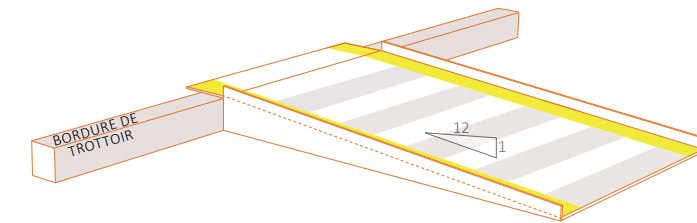


PASSERELLE

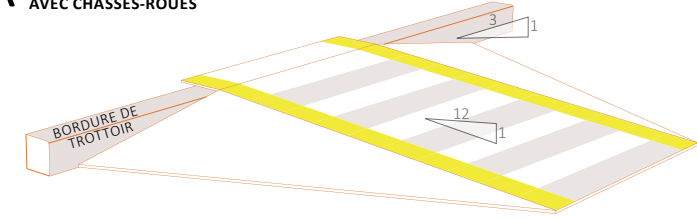
- Lorsque le corridor passe au-dessus d'une excavation, cette dernière doit être bouchée temporairement par des plaques métalliques qui supportent le poids d'une aide à la mobilité motorisée, soit au moins 350 kg.
- Lorsqu'une passerelle est nécessaire pour franchir un plus gros trou, elle doit être munie de garde-corps et de chasse-roues des deux côtés, être détectable à la canne blanche et avoir une résistance suffisante pour supporter le poids d'une aide à la mobilité motorisée, soit au moins 350 kg.



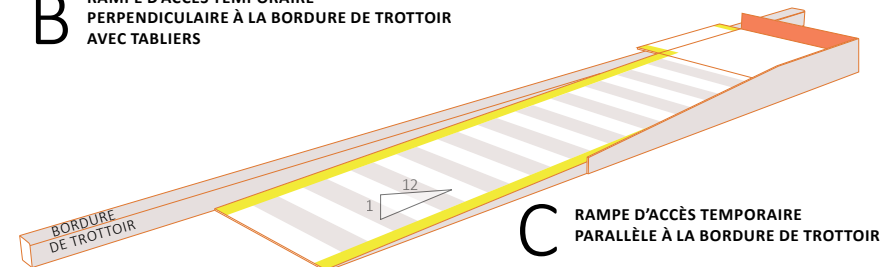
Chantier et corridor temporaire



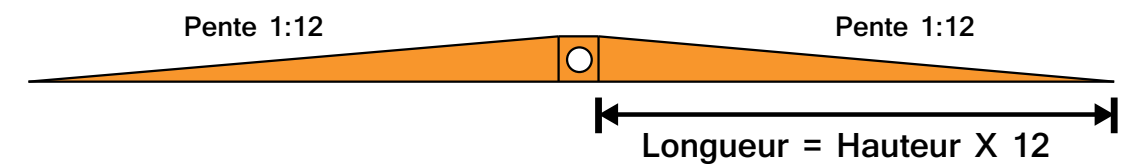
A RAMPE D'ACCÈS TEMPORAIRE PERPENDICULAIRE À LA BORDURE DE TROTTOIR AVEC CHASSES-ROUES



B RAMPE D'ACCÈS TEMPORAIRE PERPENDICULAIRE À LA BORDURE DE TROTTOIR AVEC TABLIERS



C RAMPE D'ACCÈS TEMPORAIRE PARALLÈLE À LA BORDURE DE TROTTOIR





Chantier et corridor temporaire

Références

- Devis technique développé par la Direction des infrastructures pour le maintien des corridors piétons – Section principes de gestion de la circulation.
- EX AEQUO, RAAMM ET VILLE DE MONTRÉAL, *Formation sur l'accessibilité universelle et la sécurisation de chantier*
- Tome V – *Signalisation routière. Publications du Québec.*
- SOCIÉTÉ LOGIQUE ET INSTITUT NAZARETH ET LOUIS-BRAILLE, *Critères d'accessibilité universelle: Déficience visuelle – aménagements extérieurs*, Montréal, 2014.
- Le rapport écrit du colloque : *Quel chantier! Le design au secours des grands chantiers urbains*, tenu le 8 et 9 octobre 2014 à Montréal.



Accès universel au trottoir avec surface podotactile (bateau pavé)

Objectifs

Permettre la transition aisée et sécuritaire entre le trottoir et la chaussée.

Informers le piéton, lorsqu'à la proximité d'un point de traversée, de la présence d'une zone de conflit potentiel avec d'autres usagers (cycliste, automobiliste, etc.).

Description

L'accès universel au trottoir est un abaissement qui permet une transition aisée avec la chaussée pour les usagers se déplaçant en fauteuil roulant, avec une poussette d'enfant, un chariot d'épicerie, une valise, une canne, un déambulateur, etc. Le bateau pavé facilite aussi l'accès aux véhicules d'entretien.

Défis posés par les accès universels au trottoir et les plaques podotactiles

Pour les personnes se déplaçant en fauteuil roulant ou en quadriporteur, l'absence de bateau pavé aux transitions entre le trottoir et la chaussée est un obstacle infranchissable. Elles devront rebrousser chemin et trouver un autre parcours. Prises sur la chaussée, elles sont contraintes à s'exposer à un plus haut degré de risque pour atteindre le prochain bateau pavé. Il y a un danger de chute pour celles qui tenteront de franchir une transition sans accès universel.

Un bateau pavé sans indication visuelle et tactile peut faire en sorte que les personnes avec une déficience visuelle s'engageront sur la chaussée sans s'en rendre compte ni avoir pu effectuer l'ensemble des tâches perceptuelles qui leur sont nécessaires pour préparer une traversée sécuritaire.

Si elle est trop accentuée, la pente du bateau pavé pourra être difficile à franchir par un usager utilisant une aide à la mobilité. En montée, la difficulté sera accentuée par la pente de la chaussée vers le trottoir, créant une jonction entre deux pentes inverses au seuil de l'accès universel au trottoir.

Recommandations

Principes de base

- Des accès universels au trottoir doivent être aménagés à tous les endroits où il est permis aux piétons de traverser la chaussée.
- Le traitement de tous les coins d'une intersection doit être uniforme afin d'éviter que les usagers ayant une limitation visuelle aient à interpréter des repères différents durant sa traversée.
- Une dénivellation verticale de 13 mm entre la base de l'accès universel au trottoir et la chaussée doit être maintenue comme repère tactile supplémentaire pour assurer un cours d'eau facilitant le drainage de l'eau de pluie.
- La surface podotactile est l'indication qui, jusqu'à présent, offre la plus grande détectabilité par les personnes ayant une limitation visuelle sans nuire à la mobilité des personnes avec une déficience motrice. Souvent appelée « surface avertissante », elle sert à indiquer l'approche d'une zone de conflit potentiel avec d'autres usagers (cyclistes, automobilistes, etc.).



Accès universel au trottoir avec surface podotactile (bateau pavé)

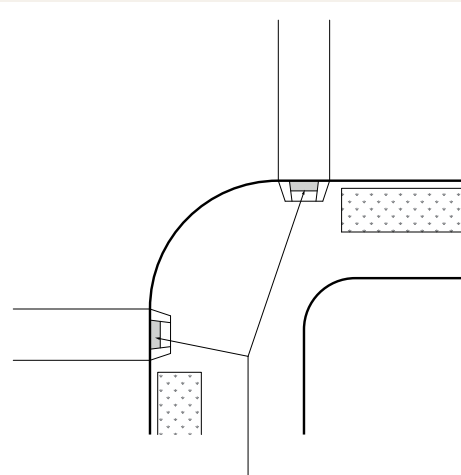
Recommandations (suite)

- Sur les trottoirs plus larges, on tentera de fournir en fond de trottoir une surface plane avec une pente transversale de 2% au maximum.
- Les bateaux pavés devraient se trouver dans la continuité rectiligne du corridor de marche, quitte à élargir ou à doubler les accès universels.
- Le drainage doit être soigneusement planifié afin d'éviter les accumulations d'eau dans les bateaux pavés.

Critères techniques

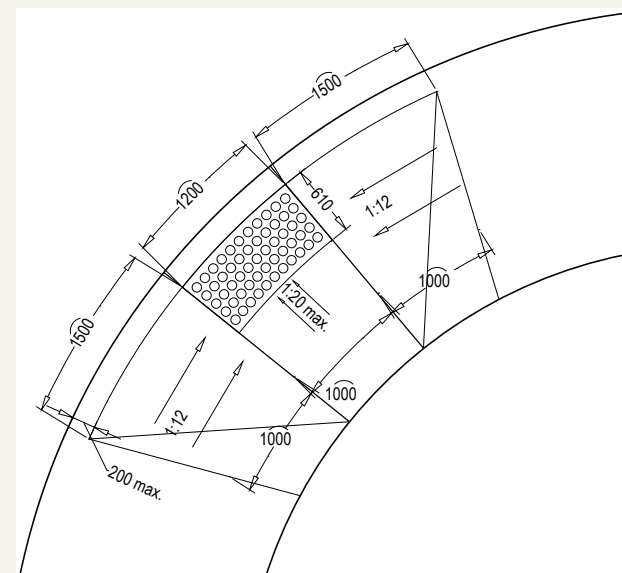
PENTES

- L'accès universel au trottoir doit avoir une largeur d'accès minimale de 920 mm dans sa partie supérieure et de 1200 mm dans sa partie inférieure. Dans les secteurs particulièrement achalandés, on offrira une largeur plus importante.
- Il doit comporter une pente de 5% à 8% (de 1:20 à 1:12) vers la chaussée.
- Il doit comporter une zone de transition de 1500 mm de chaque côté, ayant une pente longitudinale maximale de 10% et une pente transversale maximale de 2%.



Surface avertissante couvrant la partie abaissée du bateau pavé

COIN DE RUE À RAYON LARGE AVEC DEUX BATEAUX PAVÉS, CONTRÔLÉ PAR DES FEUX DE SIGNALISATION



CAS TYPIQUE



Accès universel au trottoir avec surface podotactile (bateau pavé)

- La dénivellation entre l'accès universel au trottoir et la chaussée doit mesurer exactement 13 mm de hauteur.
- Lorsque la largeur du trottoir le permet, un corridor de marche avec un devers de 2% et de 1200 mm de largeur devrait être maintenu hors de l'emprise de l'accès universel au trottoir.

SURFACE PODOTACTILE

- La surface podotactile est constituée de dômes tronqués. Le standard de l'Americans with Disabilities Act (ADA) est la référence reconnue à l'heure actuelle comme la plus efficace auprès des experts en orientation et mobilité.



- Après divers essais à Montréal, seule la plaque podotactile en fonte grise ou ductile sans enduit (peinture ou émail) s'est avérée efficace en termes de détectabilité, de contraste visuel et de durabilité. La patine naturelle créée par l'oxydation de la fonte la rend bien visible. Les dômes offrent également une bonne adhérence. Les produits en polymère, en métal embossé, en granite taillé, en béton ductile et les clous podotactiles ont tous montré des signes d'usure prématurés sur les trottoirs à cause du déneigement et des cycles de gel et de dégel.
- La surface podotactile doit avoir une largeur de 600 mm et une longueur suffisante pour couvrir toute la partie basse de l'accès universel au trottoir. Elle doit être installée de sorte que le haut des dômes sera de niveau avec les surfaces adjacentes.
- Les surfaces adjacentes à la plaque podotactile devraient être lisses pour offrir le meilleur contraste tactile possible. Favoriser une construction des bateaux pavés en béton.

Références

- SOCIÉTÉ LOGIQUE ET INSTITUT NAZARETH ET LOUIS-BRAILLE, *Critères d'accessibilité universelle: Déficience visuelle - aménagements extérieurs*, Montréal, 2014.
- VILLE DE MONTRÉAL, *Dessin technique: Abaissement de trottoir avec plaques podotactiles (accès universels) - DN-7301*, 2017.
- VILLE DE MONTRÉAL, *Évaluation des différents produits podotactiles installés sur le territoire montréalais de 2008 à 2013*, Division sécurité et aménagement du réseau artériel, Direction des transports, Montréal, Ville de Montréal, 2013.



Coin de rue

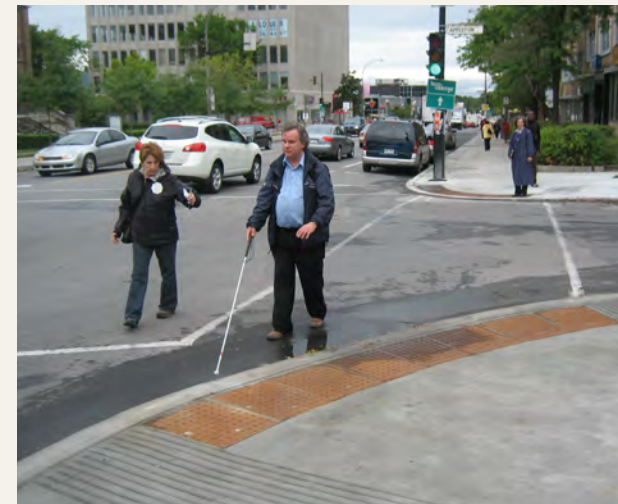
Objectif

Permettre la préparation à une traversée sécuritaire de la rue pour tous les piétons.

Description

Le coin de rue est le lieu d'attente et de prise de décision du piéton qui s'apprête à traverser la rue. Il n'est pas encore en interaction avec les autres usagers de l'espace public et il doit se préparer pour ne pas entrer en conflit et mettre sa vie en danger.

Le coin de rue se distingue du corridor de marche par sa proximité avec les véhicules et les vélos. Il se distingue également de la traversée piétonne par la sécurité qu'il doit offrir au piéton.





Coin de rue

Défis posés par l'aménagement des coins de rue

La présence de véhicules stationnés, d'équipements urbains et de plantations en hauteur au coin d'une rue limite la possibilité de voir et d'être vu pour les personnes de petite taille, les enfants et les personnes se déplaçant en fauteuil roulant ou en AMM. De même, l'encombrement du coin de rue génère un sentiment d'insécurité chez les aînés, rendant la prise de décision difficile.

Dans les rues où on observe un important volume de piétons ou lorsqu'il y a un coin de rue de trop petites dimensions où s'entassent les passants, cela rend difficile la localisation et l'atteinte du bateau pavé par les personnes se déplaçant avec une aide à la mobilité ou avec une poussette. Dans ces situations, on observe souvent que les gens attendent le moment de traverser sur la chaussée, ce qui peut constituer une certaine prise de risque.

De même, les personnes ayant une déficience visuelle auront de la difficulté à se placer en bordure du coin de rue afin de s'orienter et de se préparer à traverser. À l'opposé, un coin de rue vaste peut générer une perte d'orientation et une difficulté à maintenir une trajectoire optimale.

Au coin des trottoirs larges, les personnes ayant une déficience visuelle auront de la difficulté à repérer l'endroit où traverser si l'accès universel au trottoir et la traversée piétonne ne sont pas dans le prolongement du corridor de marche. Elles pourront traverser au mauvais endroit ou dans une mauvaise direction. Cette difficulté sera aggravée si l'intersection connaît un faible achalandage de véhicules ou si les mouvements de véhicules sont complexes, puisque les personnes ayant une déficience visuelle utilisent beaucoup les indications sonores fournies par la circulation véhiculaire pour s'orienter et traverser.

Pour les personnes ayant une déficience visuelle, une délimitation visuelle et tactile insuffisante de la transition entre le coin de rue et la chaussée peut faire en sorte qu'elles s'engageront dans une zone de conflit potentiel sans s'en rendre compte ni avoir pu effectuer l'ensemble des tâches perceptuelles nécessaires pour se préparer à une traversée sécuritaire.

De plus, une délimitation insuffisante ou confuse entre le coin de rue et la piste cyclable pourra amener les piétons à attendre dans la piste cyclable, augmentant le risque de conflits.

Recommandations

Principes de base

Le coin de rue est dégagé, permettant au piéton de voir et d'être vu. Ses dimensions sont proportionnelles au volume de circulation piétonne qui y transite, permettant aux piétons d'attendre et de se côtoyer aisément.

Le coin de rue est délimité visuellement et tactilement, de façon à rendre aisément repérable la limite de la zone sans interaction avec les véhicules et les vélos. Le corridor piéton libre d'obstacle, les bateaux pavés et les traverses sont alignés de façon rectiligne.



Coin de rue

Recommandations (suite)

Ainsi :

- Les dimensions et la configuration du coin de rue doivent être déterminées en fonction de l'achalandage piéton.
- Il est préférable que la configuration et l'aménagement des coins de rue présentent une uniformité de traitement dans un environnement donné (rue, quartier, arrondissement, ville), car chaque nouvel aménagement est susceptible de créer de la confusion chez certains usagers vulnérables.
- Le coin de rue doit être dégagé visuellement. Aucune plantation ou mobilier urbain ne pourra être implanté dans le rayon du coin de rue. Un dégagement d'un mètre minimum est requis à l'extérieur des talons du bateau-pavé pour implanter un feu de circulation.
- Il est préférable que les corridors piétonniers soient bien délimités jusqu'au bord de la rue par des textures et des couleurs contrastantes (pavés, gazon, bordure).
- Un accès au trottoir universellement accessible muni d'une surface podotactile doit être aménagé à chaque coin de rue. Il devrait être dans le prolongement des deux corridors libres de marche et alignés avec les traverses piétonnes.



- Les saillies de trottoirs sont encouragées là où pertinentes. Elles doivent cependant être aménagées de façon à bien orienter visuellement et tactilement les piétons avec une limitation visuelle. Dans cette zone, le mobilier urbain et les plantations pourront atteindre une hauteur maximale de 600 mm. Si des arbres sont plantés dans les saillies, ils doivent être situés dans les approches qui ne nuiront pas à la visibilité des piétons et de la signalisation.
- Pour les trottoirs continus, les intersections à chaussées surélevées ou toute autre approche visant à mettre la traversée piétonne au même niveau que le trottoir, c'est toute la partie du corridor piéton se trouvant au même niveau que la chaussée qui doit être munie de plaques podotactiles.
- On aménagera les traverses cyclables indépendamment des traverses piétonnes.

Critères techniques

- Une zone de 5 m libre de stationnement doit être maintenue en amont et en aval d'une traversée piétonne. Certaines intersections atypiques demanderont un dégagement plus important pour assurer une bonne visibilité à tous. Une étude des cônes de visibilité doit alors être effectuée.
- Afin de faciliter la mobilité piétonne et ralentir la vitesse des virages, on tente de réduire le rayon du coin de rue au minimum, tout en concédant une certaine marge d'erreur aux automobilistes. Un rayon de 5 m convient généralement aux intersections en milieu urbain dense et où il n'y a pas de camionnage. Cependant, chaque coin de rue doit être analysé au cas par cas pour assurer une bonne cohabitation.



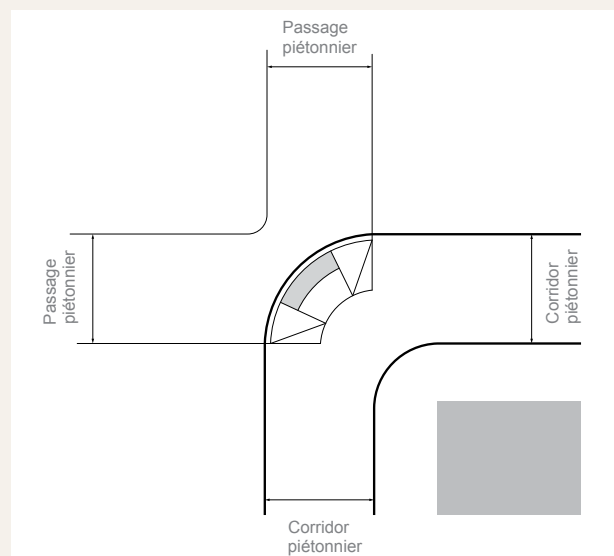
Coin de rue

Recommandations (suite)

Différentes configurations de coin de rue

COIN DE RUE AVEC DES CORRIDORS LIBRES DE MARCHÉ DE MÊME LARGEUR

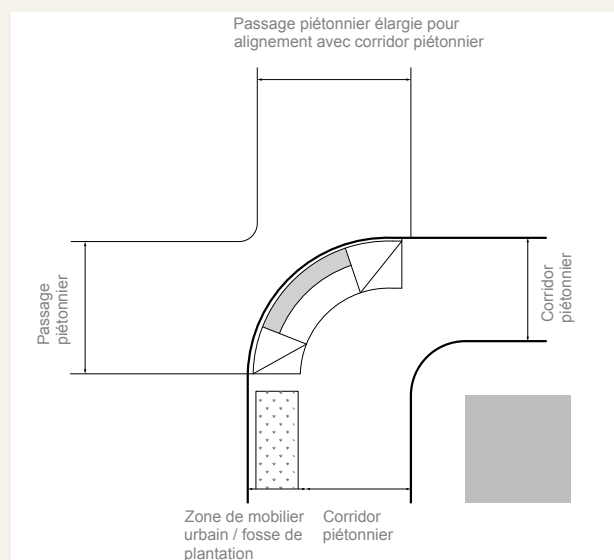
Le bateau pavé en apex est situé dans la trajectoire des corridors libres de marche. Les traverses piétonnes sont alignées avec les corridors libres de marche et couvrent la pleine largeur du bateau pavé.



COIN DE RUE AVEC DES CORRIDORS LIBRES DE MARCHÉ DE MÊME LARGEUR

COIN DE RUE AVEC DES CORRIDORS LIBRES DE MARCHÉ DE LARGEURS DIFFÉRENTES

Le bateau pavé en apex n'est pas situé dans la trajectoire du corridor libre de marche plus large. Une des approches des traverses piétonnes et le bateau pavé doivent être élargis pour être alignés avec le corridor piétonnier et couvrir la pleine largeur du bateau pavé.



COIN DE RUE AVEC DES CORRIDORS LIBRES DE MARCHÉ DE LARGEURS DIFFÉRENTES



Coin de rue

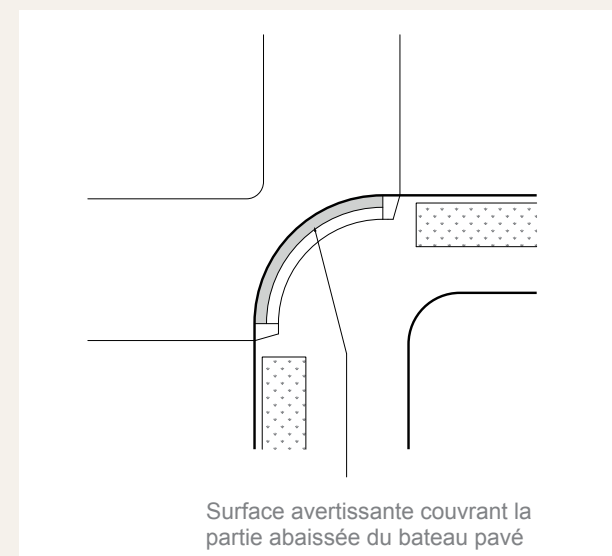
Recommandations (suite)

COIN DE RUE AVEC RAYON TRÈS LARGE

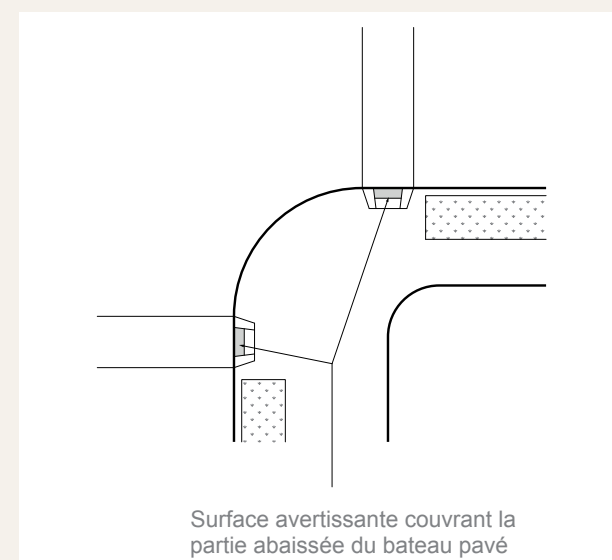
Le coin de rue avec rayon très large rend complexe la localisation de l'emplacement de traversée par les piétons. Il ne devrait être utilisé qu'en dernier recours dans les secteurs où le trafic lourd, notamment le camionnage, rend impossible la réduction du rayon de l'intersection.

Deux stratégies sont possibles :

- L'intersection non contrôlée par des feux de circulation doit comporter, de préférence, un seul bateau pavé élargi à l'apex. Les traverses piétonnes doivent couvrir tout le bateau pavé. La distance de traversée est alors plus longue.
- L'intersection contrôlée par des feux de circulation devrait comporter deux bateaux pavés. Les bateaux pavés et les traverses piétonnes ne sont pas nécessairement alignés avec les corridors libres de marche, mais la distance de traversée est plus courte. Dans ces situations, on doit s'assurer que les piétons ont une visibilité maximale.



COIN DE RUE À RAYON LARGE AVEC BATEAU PAVÉ ÉLARGI À L'APEX, NON CONTRÔLÉ PAR DES FEUX DE SIGNALISATION



COIN DE RUE À RAYON LARGE AVEC DEUX BATEAUX PAVÉS, CONTRÔLÉ PAR DES FEUX DE SIGNALISATION



Coin de rue

Recommandations (suite)

COINS DE RUE NON ALIGNÉS

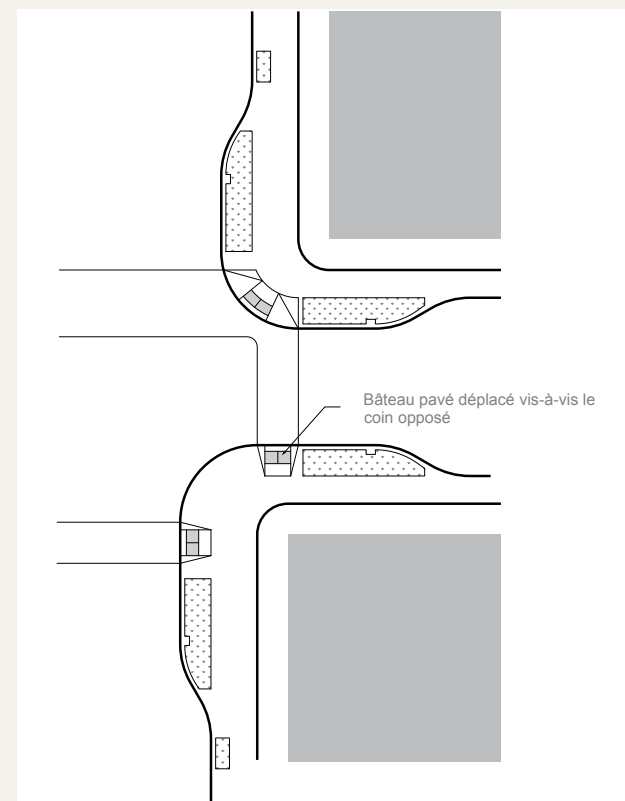
Dans certaines situations, les corridors piétonniers ne sont pas alignés de part et d'autre d'une rue. C'est le cas d'intersections décentrées ou lorsque les trottoirs ou les rues ne sont pas de même largeur.

Deux stratégies sont alors possibles :

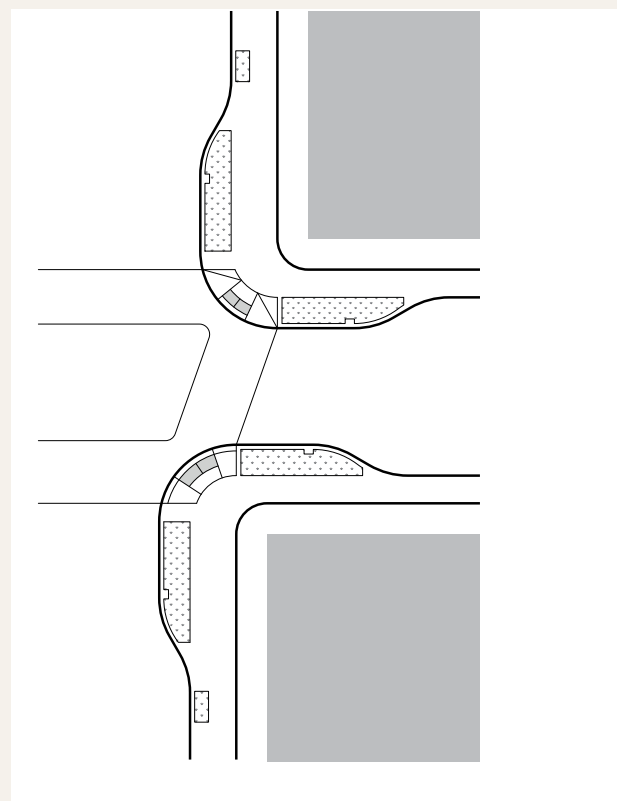
- De préférence, un des coins de rue comporte deux bateaux pavés, de façon que la traversée piétonne soit

perpendiculaire à la rue et dans le prolongement d'un des corridors libres de marche. La distance de traversée est plus courte.

- Les bateaux pavés sont à l'apex et la traversée piétonne est en diagonale. La distance de traversée est plus longue et un feu sonore peut s'avérer nécessaire si l'intersection est munie de feux de signalisation.



DEUX BATEAUX PAVÉS À UN DES COINS DE RUE



TRAVERSÉE PIÉTONNE EN DIAGONALE, SIGNAL SONORE NÉCESSAIRE



Coin de rue

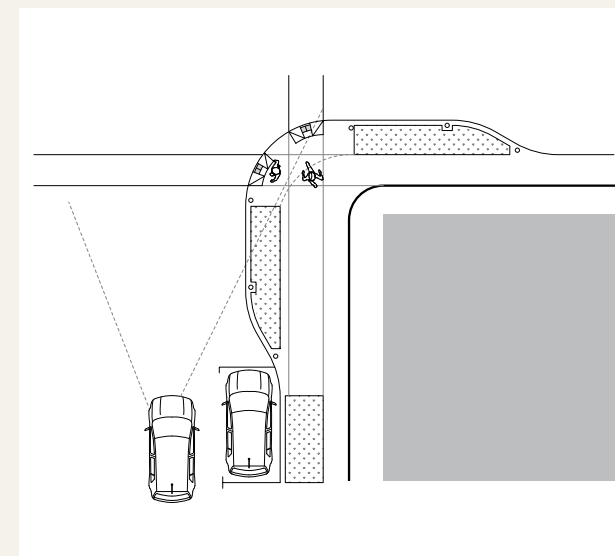
Recommandations (suite)

COIN DE RUE AVEC SAILLIES DE TROTTOIRS

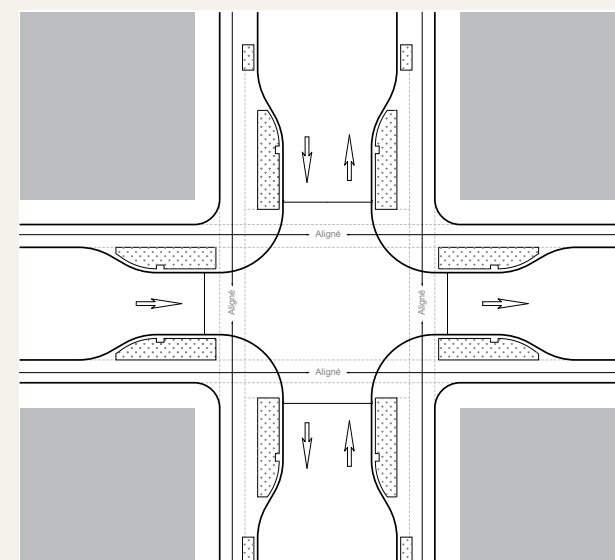
Les saillies de trottoir favorisent la visibilité des piétons et réduisent la largeur de la traversée.

L'aménagement de saillies doubles (sur les deux axes) et aux quatre coins de l'intersection est recommandé afin de maintenir l'alignement du corridor libre d'obstacles, du bateau pavé et de la traversée piétonne. La saillie simple (sur un axe) ou aménagée uniquement à certains coins de l'intersection génère des difficultés d'alignement qui peuvent désorienter les piétons ayant une déficience visuelle ou les amener à dévier lors de la traversée.

Afin que la saillie de trottoir ne devienne pas un espace vaste et désorientant, il est préférable que des espaces de plantations de faible hauteur délimitant le corridor piétonnier jusqu'à la fin du rayon.



SAILLIE DE TROTTOIR AU COIN DE RUE



AMÉNAGEMENT DE SAILLIES SUR LES DEUX AXES ET AUX QUATRE COINS



Coin de rue

Recommandations (suite)



Référence

- SOCIÉTÉ LOGIQUE ET INSTITUT NAZARETH ET LOUIS-BRAILLE, *Critères d'accessibilité universelle : Déficience visuelle – aménagements extérieurs*, Montréal, 2014.
- Ville de Montréal, *Dessins techniques : Abaissement de trottoir avec plaques podotactiles (accès universel) – DN-7301*, 2017.



Signal sonore

Objectif

Permettre aux personnes ayant une limitation visuelle de traverser de façon sécuritaire les intersections complexes ou décentrées. Ces autres intersections peuvent être munies de feux de circulation, avoir un haut volume de virages ou toute autre situation où

le recours aux repères conventionnels des personnes avec une déficience visuelle ne suffira pas à bien l'orienter lors de la traversée (ici le son de la circulation parallèle des véhicules).

Description

Le signal sonore est un dispositif qui s'ajoute à un feu de circulation muni de feux piétons. Il est requis lorsque les méthodes conventionnelles utilisées par les personnes ayant une limitation visuelle pour traverser la rue ne peuvent être employées. Dans ces cas les mesures habituelles, soit les flèches avance-piétons ou l'interdiction de virage à droite au feu rouge, sont insuffisantes pour assurer la traversée sécuritaire des usagers fréquentant un lieu.

- deux émetteurs (haut-parleurs) situés en hauteur, de part et d'autre de la rue à traverser, alignés au centre de la traversée piétonne et pouvant être fixés sur une potence rattachée au fût du feu de circulation, afin d'être bien positionnés.

Lorsqu'il arrive à une intersection munie de signaux sonores, le piéton ayant une limitation visuelle repère le bouton d'appel. Il appuie dessus quelques secondes, de façon à l'activer. Une fois le signal sonore activé, le son émis par le bouton d'appel change pour indiquer à l'utilisateur que sa demande est reçue. Le signal sonore accompagne l'information fournie par le feu piéton. Lorsque la phase d'engagement est enclenchée, le signal sonore débute, ce qui signifie qu'il est temps pour le piéton d'entamer la traversée. Les haut-parleurs émettent en alternance un son distinctif, aisément localisable et suffisamment fort

Le signal sonore comprend :

- un bouton d'appel placé sur le fût du feu de circulation, à hauteur de main du piéton, de part et d'autre et en parallèle de la traversée piétonne ;
- un dispositif de localisation placé au-dessus du bouton d'appel et qui émet un léger signal sonore (un « tac » à chaque seconde), afin que le bouton d'appel soit repérable par le piéton ayant une limitation visuelle ;





Signal sonore

Description (suite)

pour être entendu malgré le bruit ambiant et qui permettra au piéton de conserver sa trajectoire. Le piéton s'engage alors pour traverser en se dirigeant vers le son émis par le haut-parleur situé de l'autre côté de la rue. Lorsque le désengagement apparaît, la mélodie devient plus rapide, signe qu'il faut accélérer.

Le signal sonore est normé par le ministère des Transports du Québec²⁸, qui décrit de manière précise et détaillée les caractéristiques de chacune de ses composantes. Le Service des infrastructures, de la voirie et des transports de la Ville de Montréal a acquis une expertise en matière d'installation de signaux sonores. Une équipe est responsable de leur implantation et de leur gestion sur le territoire municipal.

Défis posés par l'absence de signal sonore à une intersection difficile à traverser

La traversée d'une rue est l'une des situations les plus difficiles et les plus anxiogènes vécues par les personnes ayant une limitation visuelle.

une écoute active afin de se déplacer en ligne droite et rejoindre le trottoir opposé. C'est la façon habituelle de traverser en sécurité, lorsque les indices de la circulation sont disponibles.

Pour analyser une intersection, vérifier son alignement, déterminer le moment opportun pour commencer la traversée. Continuer en maintenant une ligne droite pour rejoindre le trottoir opposé, ces personnes utilisent les sons de la circulation.

Dans certaines situations, les indices de la circulation sont absents ou insuffisants pour permettre une traversée sécuritaire. Le signal sonore vient pallier le manque d'indication. En l'absence de signal sonore à ce type d'intersection, la personne ayant une limitation visuelle ne pourra pas traverser. Elle aura le choix de faire un détour et d'aller traverser à une autre intersection, ou d'attendre l'aide d'un autre piéton.

Généralement, aux intersections munies de feux de circulation, elles utilisent le départ de la circulation parallèle pour entamer la traversée, puis elles maintiennent

28. MTQ, *Tome V – Signaux Lumineux (Chap. 8 – Section 8.9)*, Québec, 2016.



Signal sonore

Recommandations

Principes de base

Dans les projets, on tentera de réaménager les intersections de façon à simplifier et raccourcir les traverses. Le signal sonore constitue une approche adaptative pour un site qui n'est pas universellement accessible à utiliser comme dernier recours. Voici les situations les plus communes pour lesquelles l'installation de signaux sonores sera requise.

INTERSECTION AYANT UN TRÈS FAIBLE DÉBIT DE CIRCULATION

La circulation parallèle peut alors être insuffisante pour constituer un indice fiable. Est-ce que le feu est au rouge ou est-ce qu'il n'y a simplement pas de véhicules passant au vert? Si cette situation est moins fréquente dans les quartiers centraux, elle est présente dans les arrondissements périphériques ou en soirée.

INTERSECTION EN T

Le volume de véhicules effectuant un virage étant important, le risque de conflit piéton-véhicule augmente. Il n'y a pas de circulation parallèle pour deux des trois traversées: l'écoute de la circulation qui tourne peut conduire la personne ayant une limitation visuelle à dévier de sa trajectoire durant la traversée.

INTERSECTION DÉCENTRÉE

Les coins de rue n'étant pas alignés, l'écoute de la circulation parallèle ne permet pas de rejoindre le trottoir opposé. Le risque de conflit piéton-véhicule est grand pour la personne, tout comme celui de se retrouver désorienté au milieu des voies de circulation.

INTERSECTION AVEC DES FEUX POUR PIÉTONS EN MODE PROTÉGÉ (TOUT ROUGE)

Lorsque les feux pour piétons fonctionnent en mode protégé, il y a arrêt complet de la circulation sur toutes les approches, générant une phase exclusive pour la traversée des piétons dans tous les axes. Les

personnes ayant une déficience visuelle ne sont pas en mesure d'utiliser ces feux nécessitant la reconnaissance visuelle de la silhouette blanche. De plus, il n'y a pas de départ de circulation parallèle pour indiquer le moment d'entamer la traversée ni pour maintenir une ligne droite durant la traversée.

INTERSECTION AVEC DES FEUX POUR PIÉTONS EN MODE PARTIELLEMENT PROTÉGÉ

Lorsque les feux piétons sont en mode partiellement protégé, le feu demeure au rouge au début de la phase piéton, afin que les personnes commencent leur traversée. Généralement, elles sont rendues au centre de l'intersection lorsque le feu passe au vert. Le piéton ayant une limitation visuelle qui attend le départ de la circulation parallèle traverse tardivement et ne dispose plus du temps nécessaire pour le faire en sécurité.

D'AUTRES SITUATIONS POUVANT RENDRE UNE INTERSECTION COMPLEXE

Le bruit excessif ne permettant pas d'entendre adéquatement le bruit des véhicules, une largeur de rue importante, des mouvements de virage larges, etc. sont autant de raisons qui peuvent justifier l'installation de signaux sonores.

Critères techniques

- L'installation de signaux sonores à une intersection doit faire l'objet d'une évaluation par un spécialiste en orientation et mobilité de l'Institut Nazareth et Louis-Braille²⁹ ou du Centre MAB-Mackay³⁰ en collaboration avec la Division de l'exploitation du réseau artériel du Service des infrastructures, de la voirie et des transports, qui se charge de la planification, de l'installation et de la programmation des équipements.

29. CISSS de la Montérégie-Centre.

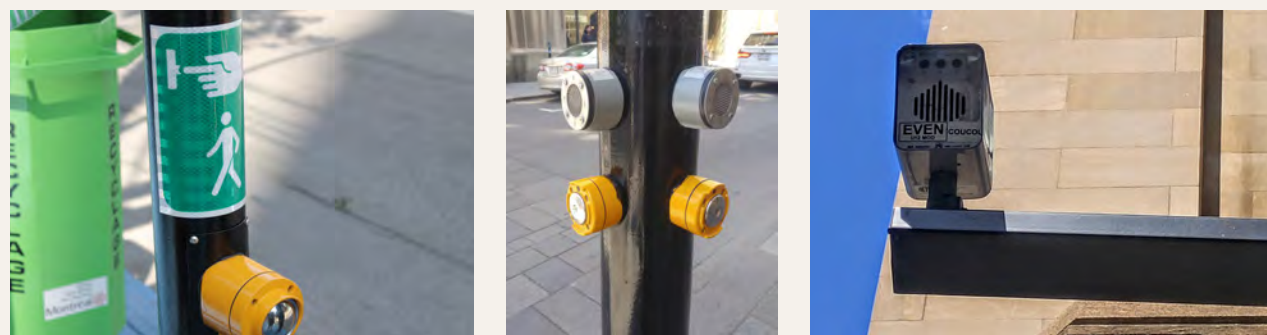
30. CIUSSS du Centre-Ouest-de-l'Île-de-Montréal.



Signal sonore

Recommandations (suite)

- Tout changement à une intersection équipée de signaux sonores (que ce soit à la configuration, aux cycles des feux de circulation ou pour l'ajout de saillies de trottoir ou d'une piste cyclable) requiert des ajustements à ces signaux.
- Le signal sonore et son installation doivent être conformes aux normes du ministère des Transports du Québec.
- En cas de défaut, le signal sonore doit être réparé rapidement. Des piétons ayant une limitation visuelle comptent sur sa présence et son bon fonctionnement afin de traverser en sécurité.
- Les fûts d'éclairage et de signalisation doivent être situés de façon à installer le bouton d'appel du signal sonore à un maximum de 600 mm du corridor de marche et à un maximum de 3000 mm de la traversée piétonne.
- Au sol, la surface adjacente au bouton d'appel doit être plane, mesurer minimalement 810 × 1370 mm et être exempte de tout obstacle sur une hauteur minimale de 2300 mm.
- Une attention particulière doit être apportée à la signalisation et aux boîtiers de contrôle des feux de circulation qui sont des obstacles potentiellement dangereux.
- Les boutons d'appel doivent être accessibles en toute saison, ce qui implique un déneigement rapide.
- Lorsque plusieurs traverses sont munies d'un signal sonore à une même intersection, les boutons d'appel ne peuvent activer qu'une traversée à la fois.
- Afin de distinguer plusieurs signaux sonores à une même intersection, les passages nord-sud doivent être munis du son normalisé coucou et les passages est-ouest de la mélodie du Canada.



Références

- MINISTÈRE DES TRANSPORTS DU QUÉBEC, Signalisation routière de la collection Normes – Ouvrages routiers, tome V, Québec, 2016.
- SOCIÉTÉ LOGIQUE ET INSTITUT NAZARETH ET LOUIS-BRAILLE, *Critères d'accessibilité universelle: Déficience visuelle – aménagements extérieurs*, Montréal, 2014.



Habillage et marquage temporaires du site

Objectifs

Signifier, de manière substantielle, un changement d'usage d'une rue ou d'un espace public ou privé (marge avant), au profit du piéton.

Favoriser l'animation naturelle des lieux par l'habillage et le marquage du sol (chaussée, trottoirs, emprise privée), des façades et des murs latéraux des bâtiments ainsi que de l'emprise aérienne.

Description

L'habillage et le marquage des sites permettent de créer un nouveau paysage mettant en évidence la volonté de redonner au piéton la place qui lui revient, de favoriser l'achalandage et l'attractivité de l'espace piétonnisé ainsi que de créer une ambiance conviviale et ludique contribuant à soutenir l'appropriation des lieux par les citoyens.

projet, certaines hypothèses d'aménagement qui, à la suite de leur évaluation, seront rejetées, modifiées ou intégrées au concept final. Si le projet vise dans un premier temps la mise en place d'aménagements transitoires, les interventions peuvent être plus éclatantes et colorées pour marquer l'intention. Le concept d'aménagement permanent pourrait ensuite être plus sobre.

Cette mesure peut être utilisée pour aménager des rues piétonnes et des placettes et, dans une certaine mesure, des rues partagées, ou pour tester le repartage de la chaussée.

Différents types de mesures et de produits conviennent à l'habillage et au marquage des sites, notamment : les produits de marquage au sol décoratif, les revêtements temporairement fixés ou collés au sol, les plateformes-trottoirs, les suspensions, les murales, l'éclairage, les végétaux, etc.

Les mesures d'habillage et de marquage peuvent être abordables et faciles à mettre en œuvre. Elles sont utiles pour tester, durant la phase transitoire d'un





Habillage et marquage temporaires du site

Description (suite)



Défis posés par l'habillage et le marquage des sites

- Concevoir un concept d'habillage et de marquage de manière collaborative en impliquant les acteurs du milieu ainsi que des artistes et designers urbains. Cette approche de conception favorise la mise en place d'un projet qui répond aux besoins de la population et dont les mesures sont plus susceptibles d'attirer et de retenir les piétons sur le site et de favoriser leur appropriation des lieux.
- Définir un concept d'habillage et de marquage cohérent avec le contexte d'implantation (rues commerciales de quartier, abords des parcs ou rues séparant deux sections de parcs, rues bordant des bâtiments publics et institutionnels) et les objectifs du projet.
- Concevoir un aménagement qui respecte le Code de la sécurité routière (CSR) du Québec et les exigences particulières de la Ville de Montréal en matière de sécurité routière.
- S'assurer qu'une fois transformé le site respecte les principes d'aménagements universellement accessibles de la Ville de Montréal qui visent à favoriser les déplacements et l'autonomie de tous, dont :
 - le marquage visuel de l'entrée et de la sortie de la zone piétonne, qui doit être distinct du marquage de signalisation normalisé utilisé pour la circulation véhiculaire ;
 - la délimitation des zones piétonnes à vocation différente de celles destinées à la circulation véhiculaire ;
 - le maintien d'un corridor de marche libre d'obstacles.
- Choisir des mesures dont le coût et la durée de vie sont cohérents avec la durée du projet en privilégiant, lorsque possible, des produits réutilisables et présentant une faible empreinte écologique.
- Évaluer les délais et les étapes d'approvisionnement, de réalisation, d'entretien et de démantèlement du site.



Habillage et marquage temporaires du site

Recommandations

Principes de base

- PLANIFICATION PARTICIPATIVE ET APPROPRIATION DES LIEUX
- Impliquer la population et les groupes communautaires dans des activités de planification participative ou de codesign afin de définir collectivement l'identité du site et le futur concept d'aménagement, desquels découlent des choix d'habillage et de marquage.
 - Envisager un habillage et un marquage ludique afin d'attirer et de retenir les piétons dans l'espace piétonnisé (plateaux sportifs, de jeu ou de danse destinés à différents publics, etc.), dans les rues ou portions

de rue qui sont entièrement fermées à la circulation véhiculaire. Il servira également à l'orientation et l'acheminement des personnes malvoyantes.

CONTRIBUTION D'ARTISTES ET DE DESIGNERS URBAINS

- Impliquer des artistes, designers urbains, architectes, architectes de paysage et autres professionnels de l'aménagement dans la définition du concept d'aménagement et des mesures dont l'habillage et le marquage des sites.



LA RUELLE DULUTH ENTRE LES RUES SAINT-ANDRÉ ET DE MENTANA A ÉTÉ RÉALISÉE PAR UN COMITÉ DE CITOYENS.



AVENUE PARK STANLEY DANS L'ARRONDISSEMENT AHUNTSIC-CARTIERVILLE.



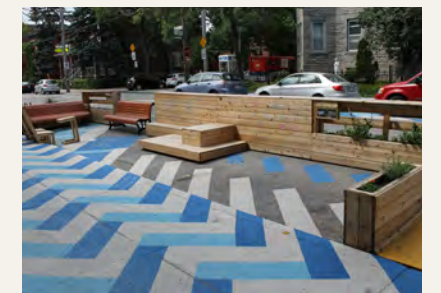
PROJET DE LA PLACE WELLINGTON DANS L'ARRONDISSEMENT DE VERDUN.



PROJET SUR LA RUE GUIBAULT RÉALISÉ PAR LE PLATEAU-MONT-ROYAL ET LA SOCIÉTÉ DE DÉVELOPPEMENT COMMERCIAL DU BOULEVARD SAINT-LAURENT.



PROJET SUR LA RUE DE DIJON DANS L'ARRONDISSEMENT DE MONTRÉAL-NORD.



L'ARRONDISSEMENT DE VILLERAY-SAINT-MICHEL-PARC-EXTENSION A FAIT APPEL À UNE JEUNE FIRME DE DESIGN ARCHITECTURAL ET DE CONSTRUCTION IMPLANTÉE LOCALEMENT DANS LE DÉVELOPPEMENT DE SON CONCEPT D'AMÉNAGEMENT DE LA RUE COMMERCIALE DE CASTELNAU.



Habillage et marquage temporaires du site

Recommandations (suite)

CONCEPTION, RÉALISATION ET DÉMANTÈLEMENT

- Prendre en considération, au moment de la définition du concept d'aménagement, du choix des mesures et des produits :
 - les délais liés aux appels d'offres ;
 - les étapes d'approvisionnement (disponibilité et délais de livraison du ou des produits) ;
 - dans le cas du marquage au sol décoratif, les conditions de pose tributaire des conditions météorologiques (préparation des surfaces, apprêt, peinture, scellant) ;
 - l'entretien du site et, notamment dans le cas du marquage au sol décoratif, les retouches et réparations nécessaires ;
 - la durée du projet et le démantèlement du site.
- Se rappeler que la personne qui produit le plan de marquage est responsable de la sécurité du site jusqu'à la fin du projet.
- Tenir compte du fait que, dans le cas d'un projet où le marquage au sol décoratif est utilisé pour définir un espace piétonnisé temporairement, il pourrait devoir être effacé si la rue est rouverte à la circulation véhiculaire pour rétablir des conditions sécuritaires de déplacement. L'effacement doit être complet avant la réouverture à la circulation véhiculaire pour éviter la confusion des usagers de la route. Cet aspect doit être considéré lors du choix du produit, car certains d'entre eux ne peuvent être effacés. De plus, l'effacement peut endommager la chaussée et les trottoirs. Dans ce cas, il faudra prévoir des travaux de réparation des surfaces.
- Signaler, avant le démantèlement, que l'espace piétonnisé sera rouvert à la circulation véhiculaire.

Critères techniques

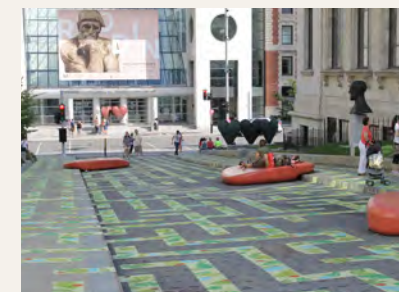
CONCEPT D'AMÉNAGEMENT COHÉRENT AVEC L'OBJECTIF DE CRÉER DES ESPACES PIÉTONNIERS ET LE CONTEXTE D'IMPLANTATION

- S'assurer que la nouvelle géométrie de rue, qui pourrait être indiquée par le marquage au sol décoratif ou toute autre mesure d'habillage, ainsi que la vitesse de circulation prescrite traduisent un changement d'usage au profit du piéton. Ces modifications doivent également assurer la sécurité de l'ensemble des usagers, particulièrement dans les cas où une piste cyclable ou une voie de circulation attenante à l'espace piétonnisé est maintenue.
- Privilégier l'utilisation de produits de marquage au sol décoratif ou tout autre revêtement de sol :
 - sur la chaussée lorsque des zones changent de vocation pour être uniquement dédiées aux piétons (ex. : placettes de rue avenue Shamrock et place De Castelneau) ;
 - sur les trottoirs lorsque ceux-ci s'intègrent à une nouvelle place publique uniquement dédiée aux piétons.
- Choisir des mesures d'habillage ou de marquage du sol cohérentes avec la qualité du revêtement de la chaussée. Son état doit être pris en considération lors :
 - du choix des superficies à recouvrir et des motifs, car certaines surfaces abîmées, lorsqu'elles sont recouvertes, peuvent nuire à la sécurité des usagers qui auront de la difficulté à percevoir les irrégularités ;
 - du choix du produit de revêtement de sol, certains produits étant plus performants sur un revêtement neuf, sans oublier que la durabilité de certains produits peut être réduite s'ils sont apposés sur un revêtement abîmé, notamment en raison de l'entretien hivernal.



Habillage et marquage temporaires du site

Recommandations (suite)



L'AVENUE DU MUSÉE DANS L'ARRONDISSEMENT VILLE-MARIE ENTRE LES PAVILLONS DU MUSÉE DES BEAUX-ARTS EST DEVENUE UN LIEU D'EXPOSITION EXTÉRIEUR.



À PROXIMITÉ DU PARC BEAUBIEN, LA 6^e AVENUE DANS L'ARRONDISSEMENT ROSEMONT-LA PETITE-PATRIE A ÉTÉ TRANSFORMÉE EN TERRAIN DE HOCKEY.



SITUÉE ENTRE LE MARCHÉ JEAN-TALON ET LE BOULEVARD SAINT-LAURENT, L'AVENUE SHAMROCK, DANS L'ARRONDISSEMENT DE ROSEMONT-LA PETITE-PATRIE, A ÉTÉ PIÉTONNISÉE (AVEC LE MAINTIEN D'UNE VOIE VÉHICULAIRE) AFIN DE RENFORCER LE LIEN COMMERCIAL ENTRE DEUX LIEUX PHARES DE MONTRÉAL.

- Éviter le marquage au sol décoratif ou tout autre produit de revêtement de sol dans les voies de circulation et de stationnement qui demeurent dédiées aux véhicules. Le marquage de ces zones risque de créer de la confusion pour les piétons qui pourraient croire que ces espaces leur sont dédiés. De plus, les produits de marquage au sol décoratif utilisés pour définir un espace temporairement sont peu durables si la circulation des véhicules y est maintenue.
- Éviter d'appliquer des produits de marquage sur des pavés, des bordures en granite et d'autres matériaux nobles.

MOBILITÉ DANS L'ESPACE PIÉTONNISÉ

- Délimiter les seuils d'entrée de la zone piétonne par des mesures visuelles et tactiles pour qu'ils soient détectables, notamment par les personnes présentant une déficience visuelle.

- Maintenir en tout temps un corridor de marche libre d'obstacles³¹.
- Assurer une délimitation claire des zones dont l'usage est différent, par exemple les zones de déambulation, de repos, de jeu, cyclables ou de circulation véhiculaire.
- Délimiter les zones piétonnes dans la rue par des dispositifs cohérents avec la vitesse de circulation prescrite dans le cas où une voie de circulation véhiculaire est maintenue. Le choix des dispositifs doit être cohérent avec leur utilisation sur le réseau. Les dispositifs les plus couramment utilisés sont les bollards, les glissières de sécurité en béton (New Jersey ou mini-Jersey), les clôtures autoportantes, les bordures amovibles, etc. Compte tenu de la facture industrielle de la majorité de ces dispositifs, il peut être intéressant de les habiller pour en améliorer l'esthétique ou de créer de nouveaux produits.

31. Le corridor de circulation libre d'obstacles est en ligne droite et à 1,7 m minimum en bordure des bâtiments. Dans VILLE DE MONTRÉAL, *Fascicule 1 : Guide d'aménagement durable des rues de Montréal*, Montréal, Ville de Montréal, 2013.



Habillage et marquage temporaires du site

Recommandations (suite)

- Maintenir les contrastes forts entre les bateaux pavés et la chaussée ou tout changement de niveau de 13 mm³² et plus. Les contrastes de matériaux ou couleurs agissent comme repères et permettent aux personnes ayant des déficiences visuelles de s'orienter.
- Les passages piétonniers situés à l'extérieur de la zone piétonnée où circulent les véhicules doivent être munis d'un marquage en conformité avec les normes du ministère des Transports du Québec (MTQ)³³.
- Marquer les passages piétonniers situés à l'intérieur de la zone piétonnée en conformité avec les normes du ministère des Transports du Québec (MTQ)³⁴. Cependant, il est possible d'intégrer des éléments décoratifs ou esthétiques aux éléments normalisés dans la mesure où ils ne pourront, en aucun cas, être confondus avec les marques normalisées et réglementées, ni nuire à leur repérage, à leur lisibilité et à leur compréhension.

Selon le type de passage piétonnier, du marquage décoratif peut être intégré en respectant les exigences suivantes :

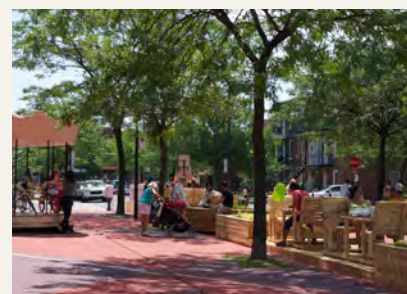
- pour un passage marqué de deux lignes blanches parallèles de 100 mm de largeur, un motif peut être intégré à l'intérieur de celles-ci³⁵;
- pour un passage marqué de bandes jaunes ou blanches de 400 mm de largeur et espacées de 400 mm, du marquage décoratif peut être ajouté³⁶ entre elles sans les modifier, et seulement si le passage piétonnier est inclus dans un espace piétonné de manière permanente et qui sera définitivement fermé à la circulation véhiculaire.

Pour définir la largeur du corridor piétonnier, il faut se référer au tableau dans le document *Balises encadrant les marquages spéciaux*³⁷.

- Tout projet de marquage décoratif des passages piétonniers devrait faire l'objet d'une évaluation par la Direction des transports qui se chargera de donner un avis de conformité en plus d'évaluer l'impact possible sur les usagers à mobilité réduite, notamment les malvoyants et les personnes avec une déficience intellectuelle.



DANS LA RUE SAINT-DOMINIQUE DANS L'ARRONDISSEMENT PLATEAU-MONT-ROYAL, DES BOLLARDS DÉLIMITENT LES ENTRÉES DE LA RUE PIÉTONNE PERMANENTE.



LE CORRIDOR DE CIRCULATION LIBRE D'OBSTACLES DE LA PLACE SHAMROCK EST CEINTURÉ PAR DES ASSISES PUBLIQUES.



LA PLACE VILLERAY, À L'ANGLE DES RUES VILLERAY ET LAJEUNESSE DANS L'ARRONDISSEMENT VILLERAY-SAINT-MICHEL-PARC-EXTENSION.

32. *Ibid.*, p. 66.

33. *Ibid.*

34. *Ibid.*

35. VILLE DE MONTRÉAL, *Balises encadrant les marquages spéciaux*, Montréal, Ville de Montréal, décembre 2015.

36. *Ibid.*

37. *Ibid.*



Habillage et marquage temporaires du site

Recommandations (suite)

MOTIFS

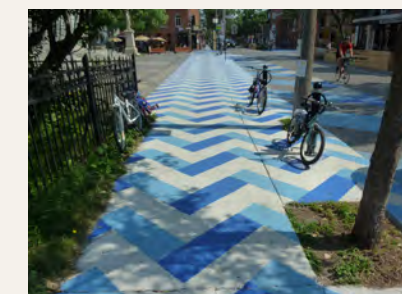
- Prendre en considération lors du choix des surfaces à recouvrir et des motifs :
 - le degré de complexité lors de la pose initiale, selon :
 - les conditions de pose à respecter (analyse de l'état et préparation des surfaces, temps de séchage du produit par temps sec et en cas de pluie, etc.);
 - le nombre de couches à appliquer dans le cas de produits de marquage;
 - la juxtaposition et la superposition des couleurs;
 - la variabilité des conditions climatiques;
 - le degré de complexité lors de l'entretien l'année suivante concernant la capacité à faire les retouches et les réparations pour reproduire le motif.
- Privilégier des motifs qui ne sont pas trop chargés (aplats de couleur ou motifs d'une même couleur)

pour assurer une bonne lecture et une bonne compréhension du nouvel usage de la rue, notamment pour les personnes ayant une déficience intellectuelle ou visuelle et les aînés.

- Privilégier les motifs abstraits. Ne pas perdre de vue que les personnes avec une déficience intellectuelle peuvent interpréter littéralement ou avec moins de nuances les signaux présents dans l'environnement. Par exemple, le rouge est souvent associé au danger ou à l'interdit. Une imitation de vagues ou de glace peut aussi être perçue comme potentiellement dangereuse.
- Privilégier des formes distancées en minimisant la juxtaposition des couleurs pour limiter le temps d'application.



DANS LA RUE GUILBAULT, LES MOTIFS SONT FACILEMENT RETOUCHABLES.



DES MOTIFS CHARGÉS QUI NÉCESSITENT L'UTILISATION DE STENCIL POUR L'APPLICATION DES COULEURS SUR LA PLACE DE CASTELNAU ENTRE LES AVENUES DE GASPÉ ET HENRI-JULIEN.



LES MOTIFS PEINTS SUR L'AVENUE PARK STANLEY SONT SIGNIFICATIFS DU LIEU, RAPPELANT LA RIVIÈRE DES PRAIRIES. LES MOTIFS DE VAGUES ET DE POISSONS MINIMISENT LA JUXTAPOSITION, SONT DISTANCÉS ET NE SONT PAS TROP CHARGÉS.



Habillage et marquage temporaires du site

Recommandations (suite)

COULEURS

- Privilégier l'utilisation de couleurs principales présentant un contraste de 70 % et plus avec la surface de pose (enrobé bitumineux, béton, etc.) pour tout motif ou toute délimitation qui servira à faciliter la lecture de l'aménagement et le maintien des repères des personnes ayant des déficiences visuelles. Les autres contrastes peuvent être moins marqués.
- Privilégier un l'indice de réflectance solaire (IRS)³⁸ allant de 0,29 à 1³⁹ pour éviter que les piétons soient éblouis et pour réduire l'effet d'îlot de chaleur, et ce, particulièrement dans les rues très ensoleillées où la canopée est peu abondante.
- Prendre en considération que certaines couleurs sont prescrites par les normes du MTQ⁴⁰ pour le marquage routier ou associées à certains usages. À titre d'exemple :
 - le blanc et le jaune sont utilisés pour le marquage des voies ;
 - le vert pour les sas vélos ;
 - la couleur terre cuite⁴¹ pour marquer les voies réservées aux autobus.
- Maintenir les contrastes forts entre les bateaux pavés et la chaussée ou tout changement de niveau de 13 mm⁴² et plus. Les contrastes de matériaux ou de couleurs agissent comme repères et permettent aux personnes ayant des déficiences visuelles de s'orienter.



SUR LA PLACE VILLERAY, DES COULEURS CLAIRES RETIENNENT PEU LA CHALEUR.



DANS LA RUE DU MUSÉE, L'ABSENCE DE MARQUAGE SUR LE TROTTOIR MET EN ÉVIDENCE LE CHANGEMENT DE NIVEAU ENTRE CE DERNIER ET LA CHAUSSÉE.



SUR LA PLACE BOGARDUS À NEW YORK, ENTRE LES RUES HUDSON, CHAMBERS ET WEST BROADWAY, LES COULEURS QUI MARQUENT L'ESPACE PIÉTON SONT SOBRES ET FACILES D'ENTRETIEN.

38. L'IRS désigne une mesure de la capacité d'un matériau à réfléchir la lumière. À titre indicatif, l'IRS de la peinture noire est de 0, et celle de la couleur blanche, de 1, selon BUREAU DE NORMALISATION DU QUÉBEC (BNQ), *Lutte aux îlots de chaleur urbains : Aménagement des aires de stationnement. Guide à l'intention des concepteurs*, Québec, 2013, repéré à : http://www.arevq.ca/bulletin/docs/3019-190_dpfr.pdf

39. Information fournie par les fabricants de revêtement coloré.

40. MINISTÈRE DES TRANSPORTS DU QUÉBEC, *Signalisation routière de la collection Normes – Ouvrages routiers*, tome V, 2016.

41. L'utilisation de la couleur terre cuite n'est pas encore normalisée au Québec, mais elle est utilisée ailleurs au Canada.

42. VILLE DE MONTRÉAL, *op. cit.*



Habillage et marquage temporaires du site

Recommandations (suite)

- Éviter de marquer la chaussée, la bordure du trottoir et le trottoir de manière uniforme.
 - Veillez, lors du choix des couleurs et des produits, à ce que les couleurs sobres s'harmonisent davantage avec l'environnement de la rue et à ce que les couleurs plus éclatantes marquent davantage le changement d'usage de la rue et l'intention de redonner au piéton la place qui lui revient⁴³.
- Le choix des couleurs et des produits a un impact sur le degré de complexité liée à l'entretien. À titre d'exemple :
- certaines couleurs, telles que le blanc, se salissent plus rapidement ;
 - certains produits sont moins durables et nécessiteront davantage de retouches.
- ADHÉRENCE, DURABILITÉ ET EMPREINTE ÉCOLOGIQUE DU PRODUIT
- S'assurer que le produit de marquage offre un indice d'adhérence allant de 40 à 55 BPN (*British pendulum number*) à la pose et que l'ensemble de la surface de marche présente un indice supérieur à 40 BPN durant le projet et à la suite de son démantèlement.
 - Choisir un produit d'habillage et de marquage adapté au type de revêtement à recouvrir (enrobé bitumineux, béton, etc.) et à l'état de celui-ci.
 - Pour assurer une adhérence et une durabilité optimales, dans le cas de marquage au sol décoratif, certains produits pourraient devoir être apposés :
 - sur une chaussée dont le resurfacement a été effectué au moins 90 jours avant la pose du produit de marquage ;



À CAUSE DES CONDITIONS CLIMATIQUES, LES MODALITÉS DE POSE DU FABRICANT N'ONT PAS PU ÊTRE RESPECTÉES DANS LA RUE SAINT-DOMINIQUE, CE QUI A EU UN IMPACT SUR LA DURABILITÉ DU PRODUIT.



POUR ASSURER UNE MEILLEURE POSE DE LA PEINTURE DANS LA RUE ONTARIO, L'ARRONDISSEMENT MERCIER-HOCHELAGAMAISONNEUVE A PROCÉDÉ AU RESURFACÉ DE LA CHAUSSÉE. CÉPENDANT, L'ADHÉSION DU PRODUIT DE MARQUAGE N'A PU ÊTRE OPTIMALE EN RAISON DE CHALEUR EXTRÊME AU MOMENT DE LA POSE DU PRODUIT, ENTRAÎNANT UN PHÉNOMÈNE DE RESSUAGE⁴⁴.



À L'EXCEPTION DE CERTAINS ENDOITS OÙ LES VÉHICULES DE DÉNEIGEMENT SONT PASSÉS, LA PEINTURE EST RESTÉE INTACTE SUR LA PLACE SHAMROCK EN RAISON DE L'ABSENCE DE VÉHICULES SUR LA SURFACE PEINTE.

43. VILLE DE MONTRÉAL, *Charte du piéton*, Montréal, Ville de Montréal, 2006.

44. Le fabricant suggère un délai de 90 jours entre le resurfacement et la pose du produit de marquage en période de chaleur extrême pour éviter le phénomène de ressuage.



Habillage et marquage temporaires du site

Recommandations (suite)

- sur une surface lisse ou présentant très peu de fissures, certains produits pouvant voir leur durée de vie écourtée s'ils sont apposés sur une chaussée abîmée, notamment en raison de l'entretien hivernal.
- Prendre en considération que, dans le cas de l'utilisation de produits de marquage au sol décoratif, le respect des conditions de pose recommandées par le fabricant peut avoir un impact sur le temps d'application (selon le produit, après un nombre défini d'heures de pluie, en évitant les températures froides ou les épisodes de chaleur extrême).
- Choisir des mesures dont le coût et la durée de vie sont cohérents avec la durée du projet, qu'il soit temporaire ou vise la mitigation des nuisances liées à un chantier, en privilégiant, lorsque possible, des produits réutilisables et présentant une empreinte écologique faible.
- Prévoir une méthode de retrait des marquages présentant une empreinte écologique faible.

Références

- BUREAU DE NORMALISATION DU QUÉBEC (BNQ), *Lutte aux îlots de chaleur urbains: Aménagement des aires de stationnement. Guide à l'intention des concepteurs*, Québec, 2013, repéré à : http://www.arevq.ca/bulletin/docs/3019-190_dpfr.pdf
- SOCIÉTÉ LOGIQUE, *Évaluation de la performance en accessibilité universelle de 3 rues piétonnes aménagées dans le cadre du programme d'implantation des rues piétonnes et partagées*, Montréal, 2015.
- VILLE DE MONTRÉAL (Le Plateau-Mont-Royal), *Hippozoomadon*, 2016, repéré à : http://ville.montreal.qc.ca/portal/page?_pageid=7297,142032930&_dad=portal&_schema=PORTAL
- VILLE DE MONTRÉAL (Rosemont-La Petite-Patrie), *Îlots de chaleur urbains: Tout ce qu'il faut savoir*, 2011, repéré à : http://ville.montreal.qc.ca/pls/portal/docs/PAGE/ARROND_RPP_FR/MEDIA/DOCUMENTS/WEB_DOCUMENT_%CELOTS%20DE%20CHALEUR_0.PDF



Cafés-terrasses et placottoirs

Objectifs

- Assurer l'accessibilité universelle des cafés-terrasses et des placottoirs aménagés sur le domaine public.
- Maintenir l'accessibilité aux bâtiments et aux commerces.
- Maintenir une circulation aisée, confortable et sécuritaire sur le trottoir.
- Faciliter en tout temps l'accès aux bâtiments, notamment en cas d'urgence.
- Dégager la visibilité sur et depuis le café-terrasse ou le placottoir.
- Mieux gérer la proximité entre ces installations et les véhicules en mouvement.

Description

Les cafés-terrasses et les placottoirs favorisent l'animation et la convivialité de nos villes. À Montréal, afin d'assurer l'inclusion des personnes à mobilité réduite, il est maintenant prescrit de les implanter en contre-terrasse, c'est-à-dire en bordure de trottoir. Cela permet de maintenir le corridor de marche libre d'obstacle à proximité des bâtiments et de faciliter leur accès.

Les placottoirs sont de petites places publiques ouvertes à tous. Prenant habituellement la même forme qu'un café-terrasse, ils sont des espaces de halte et de détente plutôt que des lieux de restauration. Qu'ils soient installés et entretenus par l'arrondissement ou la collectivité, et contrairement à la nature plus privative du café-terrasse, les placottoirs conservent le caractère résolument public de la rue.

Afin d'alléger le texte et puisque le nombre de permis de cafés-terrasses dépasse largement celui des placottoirs, le terme « café-terrasse » est utilisé tout au long de cette fiche. Cependant, les principes d'accessibilité et de sécurité qui guident leur aménagement restent les mêmes.

L'aménagement d'un café-terrasse sur le domaine public doit permettre qu'un usager se déplaçant en fauteuil roulant, avec une poussette d'enfant, une valise, une canne, un déambulateur, etc. puisse le fréquenter, c'est-à-dire y accéder, y circuler et prendre place à une table ou un banc.





Cafés-terrasses et placottoirs

Description (suite)



L'aménagement doit également faire en sorte que la qualité de l'accès et des déplacements sur les trottoirs ne diminue pas : les usagers doivent pouvoir emprunter leur parcours habituel, avoir suffisamment d'espace pour se déplacer confortablement et être en mesure de repérer les bâtiments et les commerces, et d'y accéder, comme ils le font lorsqu'il n'y a pas de café-terrasse.

Bien qu'un café-terrasse aménagé en totalité ou partiellement sur la chaussée soit considéré comme une extension de trottoir, il doit tout de même intégrer quelques éléments de sécurité en raison de la proximité des véhicules en mouvement. Avant la délivrance d'un permis les éléments suivants seront pris en considération : les débits de circulation pour tous les modes de déplacement, les vitesses mesurées, la visibilité, la présence des transports collectifs, l'accès des services d'urgence, etc.

C'est pourquoi cette fiche traite conjointement les questions d'accessibilité universelle, de sécurité et de fonctionnalité de la rue afin de simplifier l'analyse pour les responsables des demandes et de la délivrance des permis.

Par ailleurs, cette fiche se présente comme un document d'aide à la conception qui, en aucun cas, ne peut se substituer à une analyse en bonne et due forme du contexte d'implantation, ni servir à la délivrance directe d'un permis. Toute implantation d'un café-terrasse sur la chaussée devrait être préalablement approuvée par un ingénieur afin d'assurer qu'elle n'a pas d'impact négatif sur la sécurité et la circulation sur le tronçon de rue.



Cafés-terrasses et placottoirs

Défis posés par les cafés-terrasses aménagés sur le domaine public

Il est difficile pour les personnes ayant une déficience visuelle de bien s'orienter et de maintenir leur ligne de déplacement sur un trottoir lorsque des cafés-terrasses sont collés aux façades des bâtiments. En effet, l'alignement des bâtiments est un repère très important pour les personnes avec une déficience visuelle et ne peut plus être suivi. Il devient par conséquent plus difficile de trouver l'entrée des résidences et des commerces.

Maintenir un corridor de circulation suffisamment large et libre d'obstacles est un autre défi lié à l'aménagement des cafés-terrasses. Il est plus facile pour le cinquième convive d'installer sa chaise dans le corridor de circulation lorsque les cafés-terrasses

ne sont pas délimités. Certains propriétaires, moins conscients des limites qu'impose un permis d'occupation du domaine public, pourront être tentés d'ajouter ou déplacer des tables. Les personnes ayant une déficience visuelle peuvent alors les heurter, tandis que les personnes ayant une déficience motrice n'ont plus l'espace suffisant pour circuler, sans compter que la mobilité de l'ensemble des piétons pourra s'en trouver ralentie.

Souvent, les cafés-terrasses ne sont pas accessibles aux personnes à mobilité réduite. Elles ne sont donc pas en mesure de profiter, au même titre que les autres clients, des beaux jours d'été en terrasse. Voilà pourtant une belle occasion de rendre accessibles, du moins partiellement⁴⁵, plusieurs restaurants.

Recommandations techniques

Généralités

L'implantation en contre-terrasse (en bordure de trottoir) doit être privilégiée pour libérer un corridor de circulation piétonne rectiligne le long des bâtiments et libre d'obstacles en tout temps. L'arrondissement déterminera la largeur minimale du corridor de marche universellement accessible selon l'achalandage piéton, la largeur totale du trottoir, la présence de mobilier, d'autres cafés-terrasses ou d'autres facteurs propres au contexte. Ainsi, si un trottoir est très achalandé, on pourra réclamer un élargissement supplémentaire en plus de celui nécessaire à l'accessibilité universelle.

Détermination de l'emprise autorisée sur le domaine public

L'emprise en façade du café-terrasse, délimitée par le garde-corps, ne peut pas dépasser celle du commerce. Cependant, un café-terrasse peut dépasser l'emprise de la façade du bâtiment auquel il est rattaché, avec l'aval de l'arrondissement et selon les conditions établies par ce dernier, en plus d'une entente signée avec le ou les voisins immédiats.

45. Afin que l'ensemble de l'expérience de restauration soit universellement accessible, les besoins suivants devraient également être pris en compte : entrer dans le restaurant et y circuler aisément, notamment pour se rendre aux toilettes ; pouvoir lire le menu (gros caractères et braille) ; pouvoir payer (accessibilité du terminal de point de vente) ; recevoir un accueil de qualité équivalant à celui de tout autre client (sensibilisation du personnel).



Cafés-terrasses et placottoirs

Recommandations techniques (suite)

Les cafés-terrasses sur la chaussée peuvent être *a priori* autorisés dans les cas suivants :

- Dans une voie de stationnement permis en tout temps et se situant dans une zone où la vitesse permise et observée est de 40 km/h ou moins.
- Seulement si des études techniques signées par un ingénieur en circulation démontrent que l'implantation d'un café-terrasse n'aura pas d'impact négatif sur la sécurité ou la circulation.

L'étude technique devra minimalement traiter les points suivants :

- la hiérarchie fonctionnelle et la limite de vitesse ;
- le débit de circulation (véhicules particuliers, véhicules lourds, vélos, piétons) ;
- la configuration de la rue (nombre de voies, sens de la circulation, etc.) ;
- les caractéristiques géométriques de la rue (profil, plan et coupe, distance de visibilité, etc.) ;
- la présence de route de camionnage, voies réservées aux autobus ou aux vélos ;
- l'historique d'accidents dans le secteur en question.

Les cafés-terrasses sont à proscrire dans les cas suivants, compte tenu des risques accrus de sortie de route d'un véhicule motorisé ou le maintien de certaines fonctionnalités :

- dans les courbes (rayon inférieur à 250 m) ;
- dans une pente descendante d'une inclinaison supérieure à 5 % ;
- dans une voie réservée aux autobus ;
- dans un débarcadère universellement accessible ;
- sur une piste ou une bande cyclable ;
- dans une traverse pour piétons.

L'aménagement d'un café-terrasse est également à proscrire à l'intérieur d'une zone d'arrêt d'autobus. Cette zone correspond à un dégagement de 30 m sur la chaussée en amont de l'arrêt. Sur le trottoir, il faut prévoir une zone de 15 m en amont de l'arrêt pour un autobus normal et de 20 m pour un autobus articulé afin de permettre l'embarquement et le débarquement des usagers, ce qui inclut le déploiement des rampes d'accès.

Dans certains cas, il s'avère possible de contacter la STM afin de négocier le déplacement temporaire d'un arrêt⁴⁶. Il faut cependant prendre en considération qu'un tel processus peut avoir des impacts sur la clientèle des transports collectifs, notamment celle à mobilité réduite.

Dans le cas d'un café-terrasse aménagé sur une saillie, si l'aménagement se trouve uniquement sur la saillie, les critères utilisés seront les mêmes que ceux appliqués dans le cas d'un café-terrasse sur le trottoir. Si le café-terrasse occupe en partie la saillie et en partie la chaussée, il doit être traité comme un aménagement sur la chaussée. De plus, toutes les restrictions quant au maintien du triangle de visibilité doivent être respectées⁴⁷.

46. Des règles strictes encadrent les décisions relatives à l'emplacement d'un arrêt, et la STM s'est dotée de critères d'évaluation guidant les analyses et la prise de décision. Un déplacement d'arrêt d'autobus présente des enjeux relatifs à la sécurité des déplacements piétons, à l'accessibilité universelle et à la communication avec la clientèle. Par exemple, la présence d'une voie réservée, d'une zone d'arrêt balisée dans une piste ou bande cyclable, d'un aribus, d'un générateur de déplacements ou de feux sonores pourra entraîner un refus systématique de toute demande de déplacement d'arrêt. D'autres critères tels que l'achalandage à l'arrêt, la distance interarrêts, l'aménagement à l'intersection doivent être également analysés par un conseiller de la STM.

47. MTQ, Tome 1-chapitre 7-section 7.11.1. Les publications du Québec.



Cafés-terrasses et placottoirs

Recommandations techniques (suite)

Un café-terrasse ne doit pas être aménagé sur la chaussée à moins de 5 m d'un passage pour piétons, d'un signal d'arrêt, de part et d'autre d'une intersection et selon l'article 386 du Code de la sécurité routière (CSR). L'implantation d'un café-terrasse devrait permettre de préserver les distances de visibilité requises conformément au chapitre 7 du Tome I du ministère des Transports, de la Mobilité durable et de l'Électrification des transports (MTMDET).

Outre les dégagements mentionnés dans le tableau suivant, l'accès aux regards (égouts ou autres) et aux fosses de plantations doit rester possible par tout dispositif mobile manipulable par une seule personne et sans outil afin de permettre leur utilisation et leur entretien. La pluie doit pouvoir percoler sur toute la surface des fosses de plantations. Celles-ci doivent donc être dégagées en tout temps. Pour ce faire, il peut s'avérer nécessaire d'imposer une délimitation au pourtour de la fosse de plantations en fonction des exigences de l'arrondissement.

Si l'espace résiduel entre deux cafés-terrasses est trop étroit pour permettre le stationnement d'une voiture, soit en dessous de 6 m, il est recommandé d'occuper cet espace par un placottoir ou du mobilier urbain (bacs de plantations, supports à vélos, etc.). Afin d'éviter un usage indésirable de cet espace, il faut clairement en indiquer la fonction aux usagers.

Afin de préserver une place de stationnement, il peut être demandé que le dispositif de protection (bac de plantations) soit placé à l'intérieur des limites de la façade.

Lorsqu'il y a une enfilade de plusieurs cafés-terrasses, une distance de parcours non obstruée de 45 m est nécessaire entre la borne-fontaine et la siamoise ou à partir de l'entrée principale du bâtiment adjacent et jusqu'au camion. Cette exigence sert à faciliter le déploiement des tuyaux d'incendie selon l'article 3.2.5.5 du Code national du bâtiment (CNB) de 2005 modifié. S'il n'est pas possible de respecter cette exigence, un corridor d'accès d'une largeur de 1,200 mm entre deux cafés-terrasses devra être aménagé.

Pour faciliter l'évacuation en cas d'urgence, l'arrondissement peut réclamer des dégagements du corridor piéton plus importants près des très grands générateurs de mouvement piéton (ex. : édicule de métro, établissement d'enseignement, salle de spectacle, etc.).

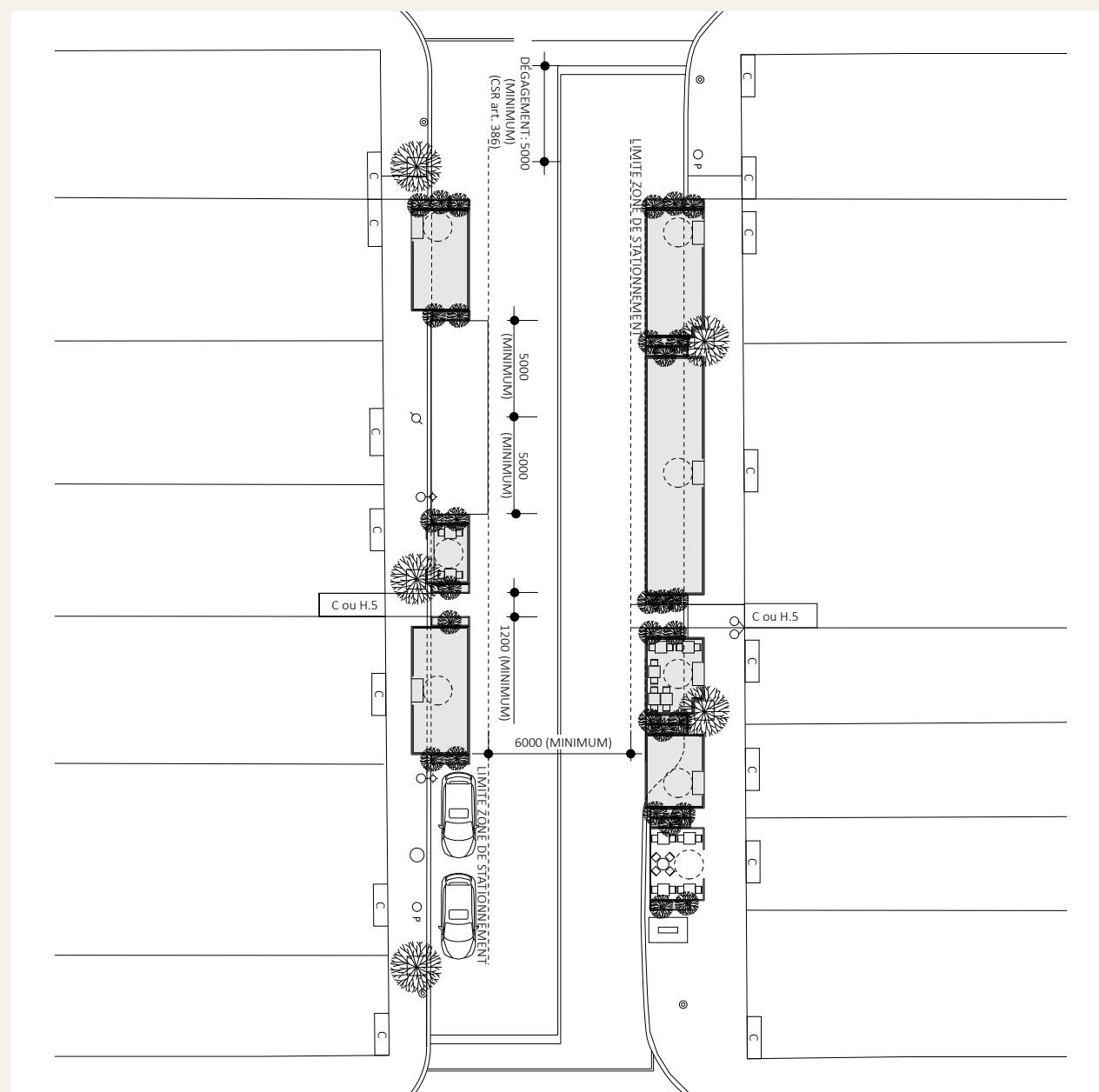
L'installation d'un café-terrasse ne doit pas nuire à la visibilité des panneaux de signalisation, notamment les dispositifs de contrôle et les prescriptions. Lorsqu'un café-terrasse se trouve en totalité ou partiellement sur la chaussée, une modification temporaire de la signalisation est nécessaire afin d'éviter des incompréhensions quant à l'espace de stationnement.



Cafés-terrasses et placottoirs

Recommandations techniques (suite)

AUTRES DÉGAGEMENTS À ASSURER*



* Les cotes sont en millimètres



Cafés-terrasses et placottoirs

Recommandations techniques (suite)

DÉGAGEMENTS MINIMAUX ET AUTRES DISPOSITIONS

| SYMBOLE | ÉLÉMENT | DÉGAGEMENT MINIMAL (MM) |
|---------|--|--|
| | <ul style="list-style-type: none"> Lampadaire et fût Panneau de signalisation | 100 |
| | <ul style="list-style-type: none"> Structure archéologique Borne de stationnement (numéros de place) | 300 |
| | <ul style="list-style-type: none"> Colonne d'affichage Arbre (à partir de la base du tronc, pour permettre l'arrosage) | 500 |
| | <ul style="list-style-type: none"> Débarcadère (de part et d'autre) Borne de paiement du stationnement Boîte postale Support à vélos Fontaine à boire Poubelle | 1000 |
| | <ul style="list-style-type: none"> Borne-fontaine Siamese | 1500 sur le trottoir ⁴⁸ 5000 de part et d'autre du café-terrasse s'il est en totalité ou en partie sur la chaussée ⁴⁹ |
| | Dégagement sur la voie de circulation | 6000 |
| | Voie d'accès obligatoire vers un autre commerce (C) ou un ensemble résidentiel de 8 unités ou plus (H.5) entre 2 terrasses contiguës | Largeur des accès au bâtiment, soit 1200 |

48. En vertu de l'article 22 du Règlement sur le SIM (RCG12-003) du 29 novembre 2016.

49. Conformément aux exigences de l'article 386 du CSR en fonction le 29 novembre 2016.



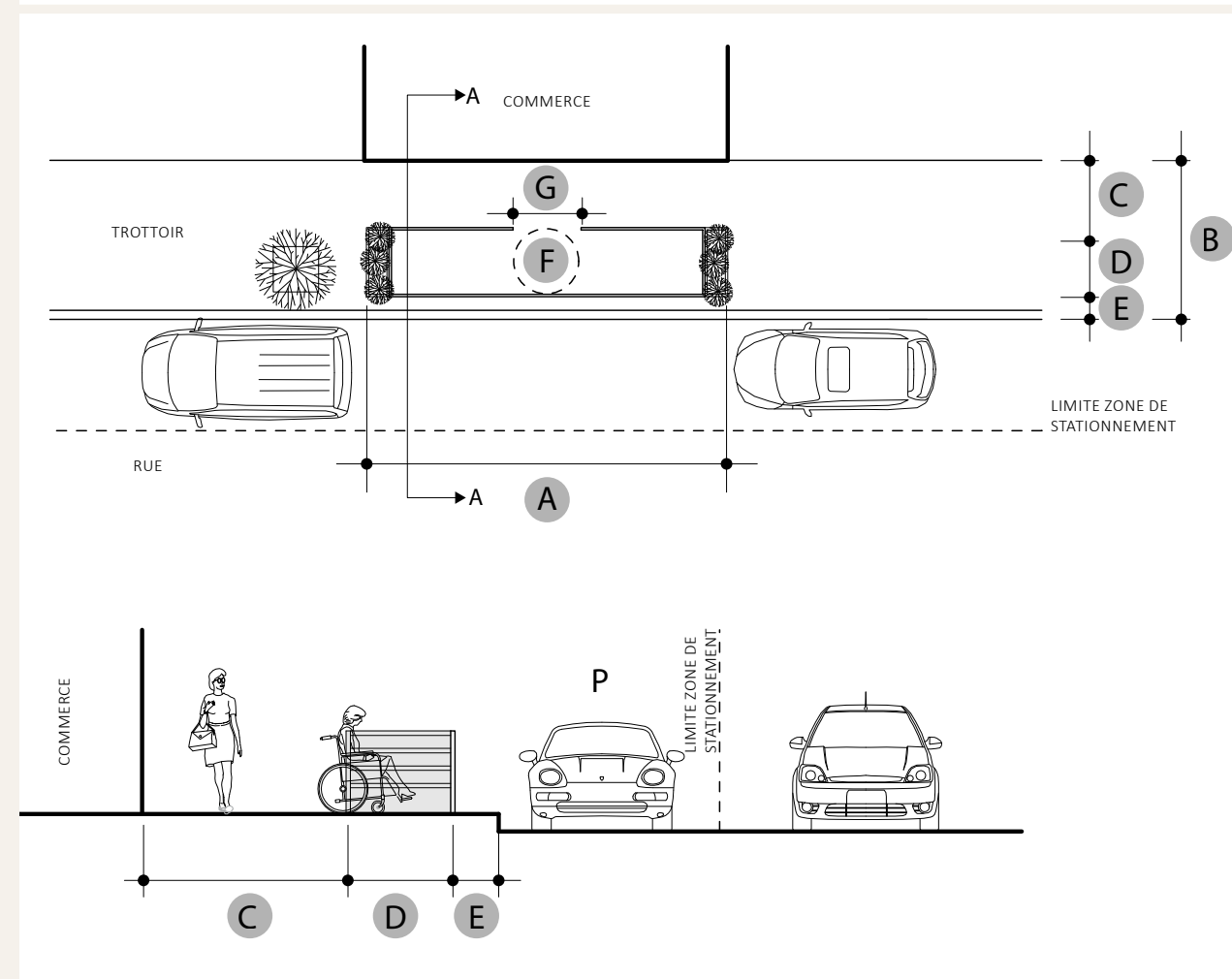
Cafés-terrasses et placottoirs

Recommandations techniques (suite)

IMPLANTATIONS TYPIQUES ET PARTICULARITÉS

Cas de figure 1

1A: CAFÉ-TERRASSE SUR LE TROTTOIR UNIQUEMENT, SANS PLATEFORME



Cafés-terrasses et placottoirs

Recommandations techniques (suite)

1A: CAFÉ-TERRASSE SUR LE TROTTOIR UNIQUEMENT, SANS PLATEFORME

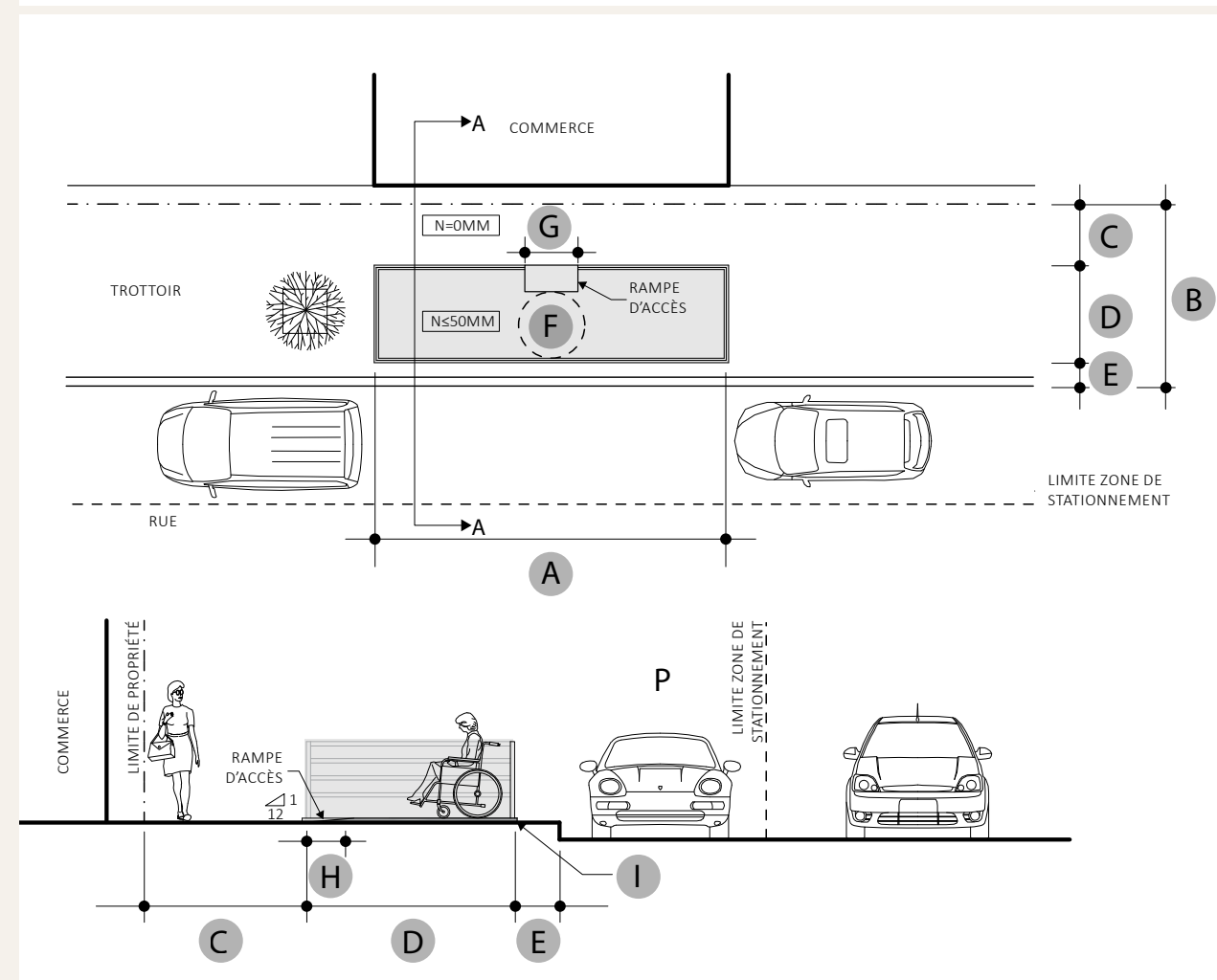
| DIMENSION | DESCRIPTION | VALEUR MINIMALE (MM) | VALEUR SOUHAITABLE (MM) | COMMENTAIRES |
|-----------|--------------------------------------|----------------------|--|--|
| A | Longueur totale du café-terrasse | - | - | Ne doit pas être supérieure à la façade du commerce. |
| B | Largeur totale du trottoir | 3500 ¹ | 3800 | 1. Un trottoir de moins de 3500 mm n'est pas propice à l'installation de café-terrasse uniquement sur le trottoir, car il ne permet pas de garantir l'accessibilité universelle du trottoir ni du café-terrasse. |
| C | Corridor de marche libre d'obstacles | 1800 | En fonction du débit piéton ² | 2. Pour se donner un ordre de grandeur, se référer à l'abaque 18-1 de la page 18-7 du <i>Highway Design Manual</i> du Department of Transportation (DOT) de New York. |
| D | Largeur totale du café-terrasse | 1200 ³ | 1800 | 3. Sur les trottoirs étroits seulement (de 3500 mm à 3800 mm), pourvu que l'aire de manœuvre puisse déborder sur le trottoir. |
| E | Marge en bordure de trottoir | 500 | | |
| F | Aire de manœuvre | 1500 | | |
| G | Largeur de l'accès | 1200 | 1800 | |



Cafés-terrasses et placottoirs

Recommandations techniques (suite)

1B : CAFÉ-TERRASSE SUR LE TROTTOIR UNIQUEMENT, AVEC PLATEFORME



Cafés-terrasses et placottoirs

Recommandations techniques (suite)

1B : CAFÉ-TERRASSE SUR LE TROTTOIR UNIQUEMENT, AVEC PLATEFORME

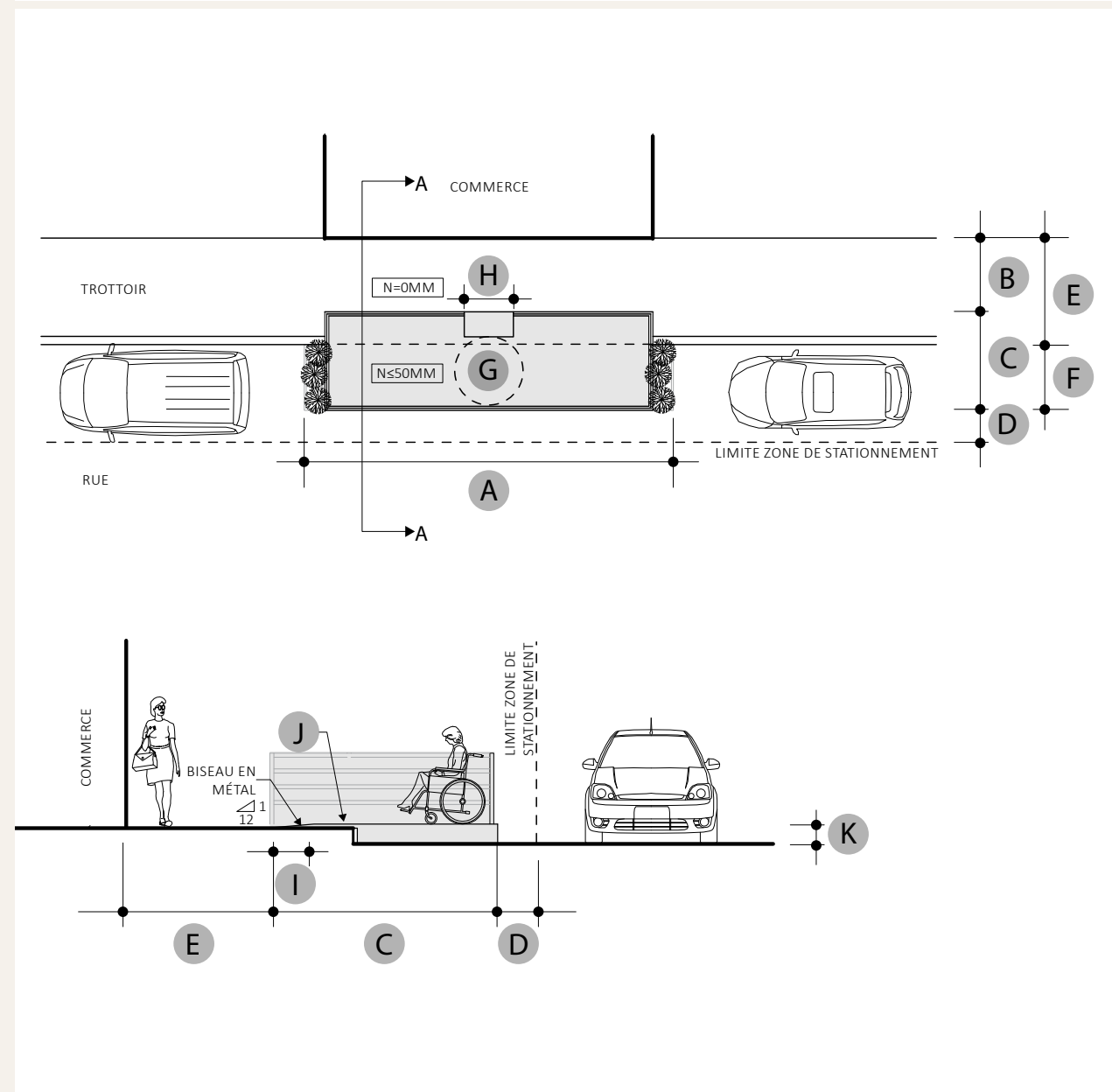
| DIMENSION | DESCRIPTION | VALEUR MINIMALE (MM) | VALEUR SOUHAITABLE (MM) | COMMENTAIRES |
|-----------|--------------------------------------|----------------------|--|--|
| A | Largeur totale du café-terrasse | - | - | Ne doit pas être supérieure à la façade du commerce. |
| B | Largeur totale du trottoir | 4100 | 4400 | |
| C | Corridor de marche libre d'obstacles | 1800 | En fonction du débit piéton ¹ | 1. Pour se donner un ordre de grandeur, se référer à l'abaque 18-1 de la page 18-7 du <i>Highway Design Manual</i> du Department of Transportation (DOT) de New York. |
| D | Largeur totale du café-terrasse | 2100 | | |
| E | Marge en bordure de trottoir | 500 | | |
| F | Aire de manœuvre | 1500 | | |
| G | Largeur de l'accès | 1200 | 1800 | |
| H | Longueur du plan incliné | 600 | | |
| I | Hauteur de la plateforme | - | 50 | Cette valeur représente un maximum. |

Cafés-terrasses et placottoirs

Recommandations techniques (suite)

Cas de figure 2

2A : CAFÉ-TERRASSE SUR LE TROTTOIR ET LA CHAUSSÉE, AVEC PLATEFORME



Cafés-terrasses et placottoirs

Recommandations techniques (suite)

2A : CAFÉ-TERRASSE SUR LE TROTTOIR ET LA CHAUSSÉE, AVEC PLATEFORME

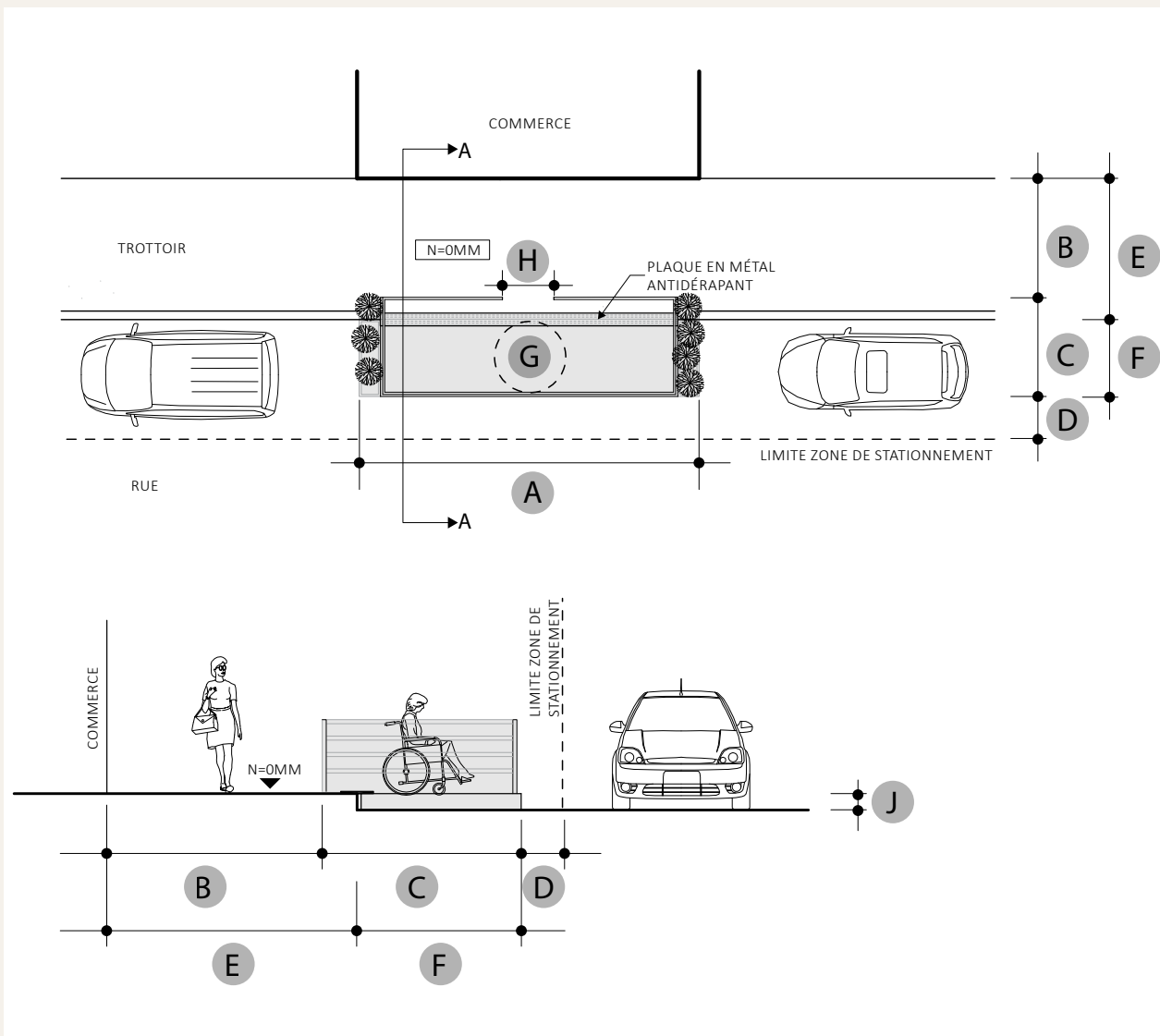
| DIMENSION | DESCRIPTION | VALEUR MINIMALE (MM) | VALEUR SOUHAITABLE (MM) | COMMENTAIRES |
|-----------|---|----------------------|--|---|
| A | Longueur totale du café-terrace | - | - | Ne doit pas être supérieure à la façade du commerce. |
| B | Corridor de marche libre d'obstacles | 1800 | En fonction du débit piéton ¹ | 1. Pour se donner un ordre de grandeur, se référer à l'abaque 18-1 de la page 18-7 du <i>Highway Design Manual</i> du Department of Transportation (DOT) de New York. |
| C | Largeur totale du café-terrace | 1900 ² | 2100 | 2. Lorsque la plateforme se trouve sur le trottoir et la chaussée. |
| D | Dégagement de la voie de circulation | 500 | 600 ³ | 3. Selon une recommandation de l'Association des transports du Canada (ATC) provenant du <i>Roadside Design Guide</i> du National Cooperative Highway Research Program (NCHRP). |
| E | Largeur totale du trottoir | 1800 | | |
| F | Emprise du café-terrace sur le stationnement | - | 2000 ⁴ | 4. Cette valeur représente un maximum. |
| G | Aire de manœuvre | 1500 | | |
| H | Largeur de l'accès | 1200 | 1800 | |
| I | Longueur du plan incliné | 600 | | |
| J | Hauteur de la plateforme par rapport au trottoir | - | 50 ⁵ | 5. Cette valeur représente un maximum. |
| K | Hauteur de la plateforme par rapport à la voie de circulation | - | 200 ⁶ | 6. Cette valeur représente un maximum. |



Cafés-terrasses et placottoirs

Recommandations techniques (suite)

2B : CAFÉ-TERRASSE SUR LE TROTTOIR ET LA CHAUSSÉE AVEC PLATEFORME UNIQUEMENT SUR LA CHAUSSÉE



Cafés-terrasses et placottoirs

Recommandations techniques (suite)

2B : CAFÉ-TERRASSE SUR LE TROTTOIR ET LA CHAUSSÉE AVEC PLATEFORME UNIQUEMENT SUR LA CHAUSSÉE

| DIMENSION | DESCRIPTION | VALEUR MINIMALE (MM) | VALEUR SOUHAITABLE (MM) | COMMENTAIRES |
|-----------|---|----------------------|--|---|
| A | Longueur totale du café-terrace | - | | Ne doit pas être supérieure à la façade du commerce. |
| B | Corridor de marche libre d'obstacles | 1800 | En fonction du débit piéton ¹ | 1. Pour se donner un ordre de grandeur, se référer à l'abaque 18-1 de la page 18-7 du <i>Highway Design Manual</i> du Department of Transportation (DOT) de New York. |
| C | Largeur totale du café-terrace | 1500 ² | 2100 | 2. Lorsque la plateforme se trouve sur la chaussée uniquement. |
| D | Dégagement de la voie de circulation | 500 | 600 ³ | 3. Selon une recommandation de l'ATC. |
| E | Largeur totale du trottoir | 1800 | | |
| F | Emprise du café-terrace sur le stationnement | - | 2000 ⁴ | 4. Cette valeur représente un maximum. |
| G | Aire de manœuvre | 1500 | | |
| H | Largeur de l'accès | 1200 | 1800 | |
| I | Longueur du plan incliné | 600 | | |
| J | Hauteur de la plateforme par rapport à la voie de circulation | - | 200 ⁵ | 5. Cette valeur représente un maximum. |

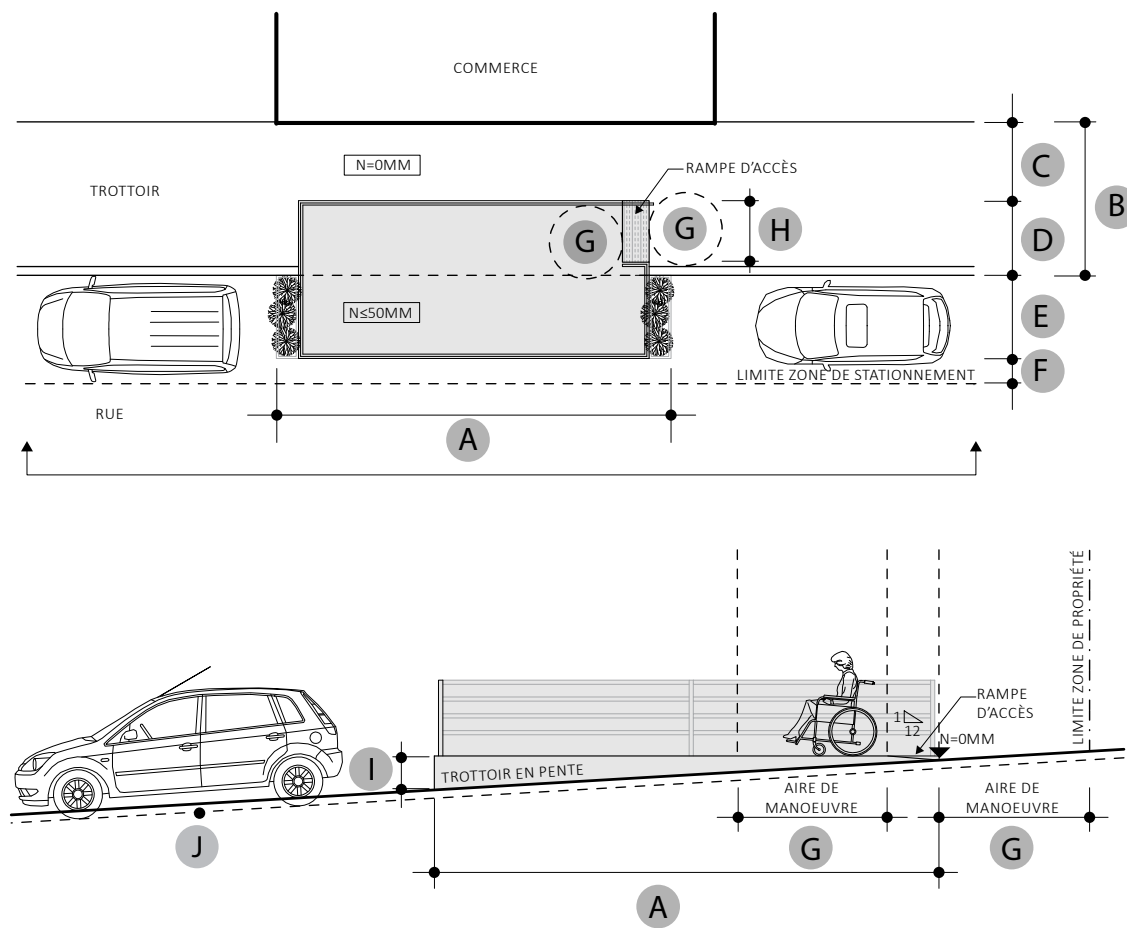


Cafés-terrasses et placottoirs

Recommandations techniques (suite)

Cas de figure 3

3 : CAFÉ-TERRASSE SUR CHAUSSÉE EN PENTE



Cafés-terrasses et placottoirs

Recommandations techniques (suite)

3 : CAFÉ-TERRASSE SUR CHAUSSÉE EN PENTE

| DIMENSION | DESCRIPTION | VALEUR MINIMALE (MM) | VALEUR SOUHAITABLE (MM) | COMMENTAIRES |
|-----------|--|----------------------|--|---|
| A | Longueur totale du café-terrasse | - | - | Ne doit pas être supérieure à la façade du commerce. |
| B | Largeur totale du café-terrasse | 1500 | | |
| C | Corridor de marche libre d'obstacles | 1800 | En fonction du débit piéton ¹ | 1. Pour se donner un ordre de grandeur, se référer à l'abaque 18-1 de la page 18-7 du <i>Highway Design Manual</i> du Department of Transportation (DOT) de New York. |
| D | Largeur du café-terrasse sur le trottoir | 600 | | |
| E | Emprise maximale du café-terrasse sur le stationnement | - | 2000 ² | 2. Cette valeur représente un maximum. |
| F | Dégagement de la voie de circulation | 500 | 600 ³ | 3. Selon une recommandation de l'ATC. |
| G | Aire de manœuvre | 1500 | | Dans les rues en pente, un café-terrasse peut être aménagé en maintenant l'accès par le côté le plus bas de la plateforme. Les aires de manœuvre doivent se trouver à l'intérieur de l'emprise de la façade du commerce, à moins d'une entente avec le voisin immédiat et selon les conditions établies par l'arrondissement. |
| H | Largeur de l'accès | 1200 | 1800 | |
| I | Hauteur de la plateforme | - | 600 ⁴ | 4. Cette valeur représente un maximum. |
| J | Pente de la rue | - | 5% ⁵ | 5. Cette valeur représente un maximum. |



Cafés-terrasses et placottoirs

Recommandations techniques (suite)

Cas de figure 4: Rue piétonne ou partagée⁵⁰

Dans une rue piétonne (saisonnaire ou permanente) ou partagée, les mêmes principes d'aménagement que dans les rues normales sont recommandés, puisqu'ils garantissent de façon simple l'accessibilité de la rue et des bâtiments à tous les usagers, en plus de faciliter l'orientation des personnes aveugles.

Cependant, que la rue soit déjà piétonnisée ou en voie de le devenir, plusieurs éléments peuvent être ajustés selon le contexte et le type de piétonnisation. Ces aspects peuvent être traités au cas par cas avec l'aide du Comité consultatif d'accessibilité universelle (CCAU) du Service des infrastructures, de la voirie et des transports ou d'experts en orientation et mobilité.

MATÉRIAUX AUTORISÉS

Le café-terrasse est une construction complètement autoportante, et aucune fixation dans le domaine public n'est permise. Il doit être construit en utilisant les matériaux autorisés: le bois, le métal ou tout autre matériau à la combustibilité limitée. Les bacs de plantations peuvent cependant être construits en béton.

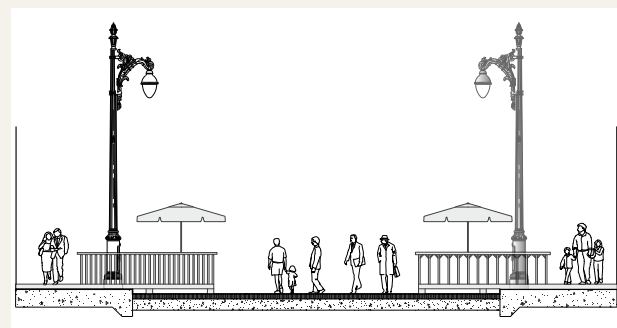
L'arrondissement peut aussi imposer d'autres critères d'aménagement précis selon les qualités paysagères qu'il souhaite donner à la rue ou au quartier.

ACCÈS À LA TERRASSE

Le café-terrasse sans plateforme sur le trottoir est privilégié afin d'éviter l'ajout d'une pente d'accès qui complexifie les manœuvres des personnes à mobilité réduite en plus de réduire la surface utilisable du café-terrasse.

Cependant, si une plateforme est nécessaire, un plan incliné d'une pente maximale de 1:12 donnant accès à toute la surface du café-terrasse est requis. Ce plan incliné doit être composé d'un biseau en métal afin d'éviter tout ressaut de plus de 13 mm entre le trottoir et la rampe d'accès. Celle-ci ne doit pas permettre d'espacement de plus de 13 mm sur l'ensemble de sa longueur.

Tout écart de plus de 13 mm entre la plateforme et la bordure du trottoir doit être couvert par une plaque métallique antidérapante ou tout autre matériau jugé conforme par l'arrondissement. L'épaisseur de la plaque servant de connecteur entre le trottoir et le café-terrasse doit être de moins de 13 mm.



CAFÉS-TERRASSES DANS UNE RUE PIÉTONNE

50. Au moment de la parution de cette fiche, le concept de rue partagée n'a toujours pas de cadre légal au Québec.



Cafés-terrasses et placottoirs

Recommandations techniques (suite)

DÉLIMITATION DU CAFÉ-TERRASSE

La superficie du café-terrasse doit être délimitée par des garde-corps. Ceux-ci servent principalement à veiller au respect du permis d'occupation du domaine public remis aux commerçants. L'ensemble doit être détectable à la canne blanche par des éléments horizontaux à 300 mm ou moins du sol.

Dans les cas où le café-terrasse est aménagé sur la chaussée, pour protéger les occupants en cas d'impact avec un véhicule motorisé, des bacs de plantations, préférablement de forme rectangulaire, devraient être prévus de part et d'autre et sur toute la profondeur du café-terrasse. Ces bacs répondront aux critères suivants en cas d'impact:

- ne produisent aucun mouvement latéral;
- ne se renversent pas;
- ne se brisent pas et ne perdent pas de morceau (projectile);
- doivent être fixés solidement à la plateforme.

Des bandes réfléchissantes devront être installées aux extrémités et entretenues en tout temps afin d'assurer la visibilité du café-terrasse le soir.

Pour offrir une protection supplémentaire face aux manœuvres de stationnement, une solution de rechange possible aux bacs de plantations est l'installation de butoirs de stationnement ainsi que des poteaux délinéateurs articulés (bollards flexibles) dans une disposition précise permettant un contrôle uniforme des mesures de sécurité.

Principes de visibilité

Le garde-corps peut être doublé de végétation afin de maximiser l'esthétisme du café-terrasse. Par contre, cet aménagement doit permettre aux conducteurs d'un véhicule ou d'une bicyclette d'avoir un contact visuel constant avec les occupants du café-terrasse. Ainsi, les végétaux choisis doivent être compacts et entretenus de façon à conserver en tout temps les distances de visibilité requises ainsi qu'un dégagement suffisant pour la circulation de vélos.

La hauteur de l'ensemble construit doit être limitée afin de dégager le champ visuel sur et depuis le café-terrasse. Seuls les parasols peuvent dépasser la hauteur réglementaire de 1070 mm. Toutefois, ils ne doivent pas constituer un obstacle visuel et doivent être aisément manipulables et déplaçables par une seule personne. Les auvents ainsi que les chapiteaux sont à proscrire puisque la signalisation de prescription ainsi que les affiches en façade des commerces doivent rester visibles.

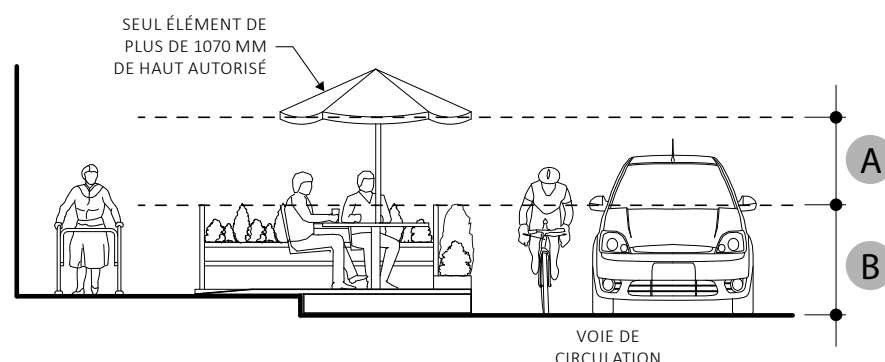
Aucun objet ni partie de la terrasse ne doit se trouver en saillie dans le corridor piéton ou la chaussée (ex.: les parasols et végétaux ne doivent pas dépasser le périmètre).



Cafés-terrasses et placottoirs

Recommandations techniques (suite)

DÉGAGEMENTS VISUELS ET GARDE-CORPS (MESURES EN MILLIMÈTRES)



| DIMENSION | DESCRIPTION | VALEUR MINIMALE (MM) | VALEUR MAXIMALE (MM) | COMMENTAIRES |
|-----------|---------------------------------|----------------------|----------------------|--|
| A | Dégagement du champ visuel | | | Les parasols et végétaux ne doivent pas obstruer le champ visuel |
| B | Hauteur totale du café-terrasse | 900 | 1070 ¹ | 1. Calculé sur la chaussée à la base du café-terrasse |

AMÉNAGEMENT INTERNE ET CAPACITÉ D'ACCUEIL

Une aire de manœuvre minimale de 1500 mm de diamètre doit être prévue à l'intérieur du café-terrasse.

Le mobilier (tables, chaises, parasols) doit être facile à déplacer par une seule personne afin de faciliter l'accueil d'une personne à mobilité réduite.

Au niveau de la plateforme, aucun espacement ne peut être de plus de 13 mm, et le plancher doit être antidérapant, en métal ou en bois.

La capacité d'accueil maximale d'un café-terrasse doit être calculée selon l'article 3.1.17 du CNB en vigueur à Montréal. En date de publication de cette fiche, deux ou plusieurs accès sont requis si la capacité d'accueil est égale ou supérieure à 60 personnes, ou si la distance de parcours vers un accès est supérieure à 10 000 m.

La capacité d'accueil de tout espace extérieur (domaine privé et domaine public) réservé à la restauration ne doit pas dépasser 50 % de la superficie intérieure du restaurant également réservé à la restauration, ou alors respecter les prescriptions du Règlement d'urbanisme de l'arrondissement.



Cafés-terrasses et placottoirs

Recommandations techniques (suite)

NATURE, DISPOSITION ET ENTREPOSAGE DU MOBILIER

Le mobilier doit répondre aux standards de qualité définis par l'arrondissement.

Les tables doivent être accessibles aux personnes en fauteuil roulant.

La nuit, le mobilier devrait être entreposé à l'intérieur ou minimalement enchaîné au café-terrasse. Le mobilier ne doit pas être cadenassé à un arbre afin de ne pas l'abîmer et de ne pas obstruer la fosse de plantation.

Pour réduire le risque de vol à la tire, il est recommandé que les places assises soient perpendiculaires à la circulation (le client n'est pas complètement dos à la circulation piétonne).

Tout éclairage des cafés-terrasses qui pourrait éblouir ou distraire un conducteur est à proscrire. L'éclairage public des rues devrait déjà assurer une bonne visibilité.

DÉLIVRANCE DE PERMIS ET INSPECTION

Afin de faciliter l'inspection, une copie du plan de café-terrasse jointe au permis devrait être affichée dans la vitrine du commerçant et visible à partir de la rue.

Les cafés-terrasses aménagés sur le domaine public doivent faire l'objet d'une demande d'occupation du domaine public auprès de l'arrondissement. S'ils sont aménagés sur le domaine privé, ils sont alors assujettis aux règlements d'urbanisme des arrondissements.

Les normes et critères proposés ci-dessus visent les cafés-terrasses aménagés sur le domaine public uniquement. Ils ne touchent pas les cafés-terrasses aménagés sur le domaine privé, bien que ces derniers

puissent avoir un impact sur l'accessibilité des trottoirs et des bâtiments. Le Règlement d'urbanisme des arrondissements devrait être modifié afin de répondre aux critères de performance suivants :

- Conserver sur le trottoir un corridor de circulation rectiligne, continu et sans obstacles, de préférence à la limite de la propriété.
- S'assurer que les cafés-terrasses sont détectables par une personne avec une déficience visuelle et accessible par une personne qui se déplace en fauteuil roulant.

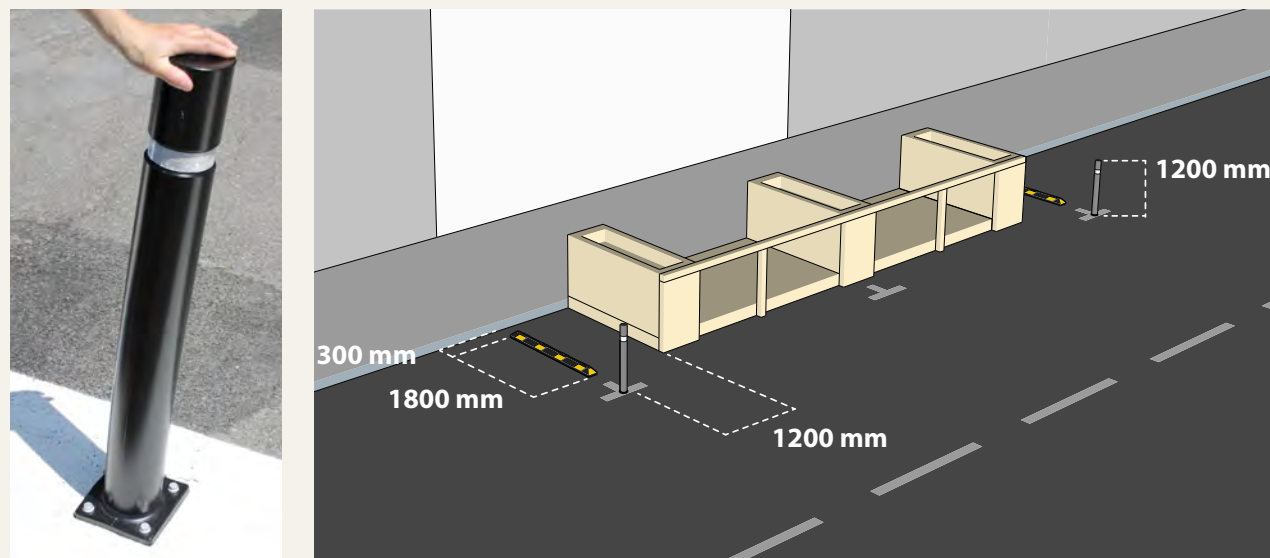
Les butoirs de stationnement doivent être disposés à une distance de 1200 mm de part et d'autre du café-terrasse. De plus, ils doivent être dégagés de la bordure du trottoir afin de permettre l'écoulement normal des eaux. Ils doivent être d'une longueur suffisante afin de bloquer les deux roues d'un véhicule stationné, soit d'une longueur d'environ 1800 mm. Toutefois, ces dispositifs ne doivent pas dépasser de la limite de la zone de stationnement. Ils peuvent être en béton, en caoutchouc ou en tout autre matériau jugé acceptable par l'arrondissement. Afin de rendre le dispositif plus visible pour les différents usagers, celui-ci devra être de noir avec des bandes jaunes.



Nova products Global



Cafés-terrasses et placotoirs



Les poteaux délimitateurs articulés doivent être alignés avec les butoirs de stationnement. Ils sont placés à la limite de la zone de stationnement de façon à être vus à partir de la voie de circulation. Ces dispositifs doivent être d'une hauteur de 1200 mm. Afin d'assurer leur visibilité la nuit, les poteaux délimitateurs articulés doivent arborer une bande réfléchissante. La bande réfléchissante doit être blanche et respecter les exigences applicables.

Dans le cas d'une enfilade de plusieurs cafés-terrasses, les dispositifs de sécurité doivent être placés seulement aux extrémités de ce regroupement. En effet, ces équipements ne sont nécessaires que lorsqu'il y a des manœuvres de stationnement possibles. Lorsqu'un café-terrasse se trouve isolé, celui-ci doit prévoir l'intégration de dispositifs de sécurité de part et d'autre. Ces dispositifs doivent être installés en utilisant la méthode jugée appropriée par l'arrondissement.

Références

- Association des sociétés de développement commercial de Montréal.
- ASSOCIATION DES TRANSPORTS DU CANADA (TAC), *Geometric Design Guide for Canadian Roads*, 2017.
- Code de la sécurité routière du Québec (CSR).
- Code national du bâtiment (CNB).
- Comité consultatif en accessibilité universelle de la Direction des transports de la Ville de Montréal (CCAU).
- DEPARTMENT OF TRANSPORTATION (DOT) de New York, *Highway Design Manual*, chapitre 18, « *Pedestrian Facility Design, Revision 83* », New York, 2008.
- Normes d'implantation de parcomètres de Stationnement Montréal.
- Règlement du Service d'incendies de Montréal (SIM).



Concepts d'aménagement de la rue partagée

Objectifs

- Créer une zone de rencontre qui permet aux piétons, cyclistes et aux automobilistes de circuler dans le même espace en toute sécurité.

Description

Selon la table québécoise de la sécurité routière voici les principales caractéristiques qu'une rue partagée pourrait avoir dans le contexte québécois :

- La priorité est accordée aux piétons sur l'ensemble de la chaussée ;
- Les usagers adoptent un comportement prudent et respectueux envers les autres usagers plus vulnérables ;
- La limite de vitesse est fixée à 20 km/h ;
- Les cyclistes peuvent circuler à contresens dans les rues partagées à sens unique, sauf s'il y a une signalisation qui indique le contraire ;
- L'aménagement est cohérent avec le concept, c'est-à-dire :
 - Il tient compte de la priorité accordée aux piétons ;
 - Il assure le confort et la sécurité de leurs déplacements, notamment ceux des personnes à mobilité réduite (PMR) ;
 - Comportes un espace où les véhicules ne peuvent pas circuler ou se stationner, qui est détectable par les personnes à déficience visuelle (PDV) ;

- Le déneigement doit être prévu en bordure des bâtiments adjacents à fin de conserver l'accessibilité universelle en toute saison ;
- Il doit être adapté au caractère saisonnier.

À l'heure d'écrire ces lignes, le concept de la rue partagée n'est pas encore légalement autorisée par le code de la sécurité routière (CSR) du Québec. Cependant, il existe déjà plusieurs rues à Montréal où l'aménagement est cohérent avec ces caractéristiques.

Il est du devoir des responsables du réseau routier d'évaluer ces expériences locales pour préciser les paramètres de conception qui pourraient éventuellement encadrer la réalisation de la rue partagée ailleurs à Montréal.

La question de l'accessibilité universelle de ces espaces n'est pas anodine. Cette fiche est le résultat d'un important travail de concertation entre aménagistes, ingénieurs des services centraux et des



LA RUE SAINT-PAUL DANS L'ARRONDISSEMENT DE VILLE-MARIE



LA RUE ÉMERY DANS L'ARRONDISSEMENT DE VILLE-MARIE



LA RUE DE BIENCOURT DANS L'ARRONDISSEMENT DU SUD-OUEST



Concepts d'aménagement de la rue partagée

Description (suite)

arrondissements, représentants du milieu associatif en accessibilité universelle et spécialistes en orientation et mobilité des personnes avec une déficience visuelle.

Lors de panels d'experts, les aspects de la praticabilité, du confort ou de la demande d'effort ont été croisés à d'autres aspects comme l'entretien, la faisabilité ou la viabilité hivernale afin de dégager les meilleures pratiques d'aménagement pour l'aménagement rue partagée universellement accessible.

Défis posés par la rue partagée

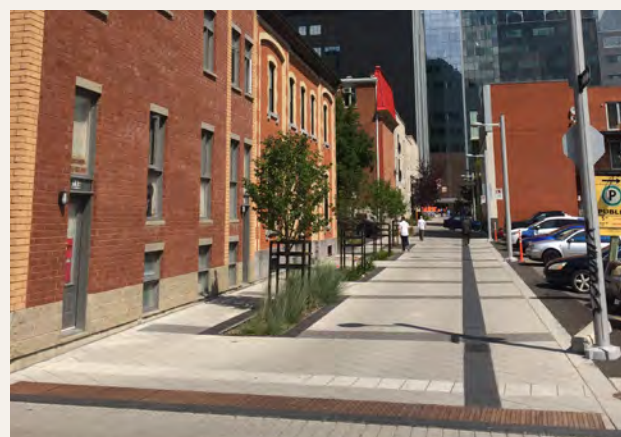
La rue partagée, tel qu'initialement développée en Europe, est un espace sans signalisation, aménagé hors de l'articulation entre trottoirs et chaussée conventionnel. Pour encourager le piéton à occuper la chaussée et inciter les automobilistes à respecter la priorité aux usagers vulnérables, on aménage souvent la rue sur un seul plan continu. Ainsi, puisqu'aucun espace ne semble appartenir à un type d'usager spécifiquement, ces derniers doivent être plus conscients les uns des autres.

La rue partagée implique donc de nombreuses et constantes interactions entre usagers. La grande majorité de ces interactions sont de nature visuelle;

on cherche à voir et être vu pour s'ajuster et éviter les conflits. Or, les personnes avec une déficience visuelle (PDV) ne sont pas en mesure de gérer ces interactions visuelles. Elles doivent s'en remettre entièrement aux autres usagers de la rue partagée et leur faire totalement confiance pour ce qui est de leur sécurité.

D'autre part, la disparition de la distinction entre le trottoir et la chaussée peut transformer la rue en un espace vaste où il est difficile de s'orienter.

Ainsi, face à ces aménagements inattendus par rapport à ceux qu'ils ont l'habitude de rencontrer sur leurs trajets familiers constituent un imprévu avec lequel ils pourraient avoir de la difficulté à s'adapter.



LA RUE DE LA GAUCHETIÈRE DANS L'ARRONDISSEMENT DE VILLE-MARIE



MARCHE EXPLORATOIRE PRÉCÉDANT LE RÉAMÉNAGEMENT DE LA RUE SAINT-PAUL



Concepts d'aménagement de la rue partagée

Défis posés par la rue partagée (suite)

Dans un contexte où les personnes à mobilité réduite sont en droit d'espérer un environnement urbain maximisant leur autonomie, la rue partagée tel que conçue depuis les dernières décennies pose des contraintes importantes.

L'Union mondiale des aveugles a d'ailleurs publié une mise en garde⁵¹ spécifique à propos des rues partagées, exhortant les autorités concernées à travailler avec les milieux associatifs des PDV afin de rendre les rues partagées accessibles à tous. On observe aussi en Europe francophone et au Royaume-Uni un important mouvement d'encadrement du concept de rue partagée afin d'intégrer les besoins des personnes à mobilité réduite.

Face à ces mises en garde importantes émergeant à l'international, la Direction des transports a donc pris l'initiative de former un panel d'experts⁵² afin de développer des solutions locales pour l'accessibilité universelle des rues partagées.

Ainsi, les aspects de la praticabilité, du confort ou de la demande d'effort ont été croisés à d'autres critères d'analyse comme la faisabilité, la simplicité d'entretien ou la viabilité hivernale afin de dégager les meilleures pratiques dans notre contexte spécifique. La présente fiche se présente comme une synthèse de ce travail de concertation.

Recommandations

Principes de base

- L'aménagement doit être convivial, en plaçant les usagers vulnérables au centre de l'attention. Ces derniers doivent avoir la priorité dans les choix qui sont faits au niveau de la sécurité, de la praticabilité et du confort;
- Les usagers adoptent un comportement prudent et respectueux envers les autres usagers plus vulnérables;
- Le repérage et l'orientation doit se faire de manière autonome et intuitive pour tous les usagers. Le contact visuel entre les usagers doit être facilité et l'environnement tactile et sonore devrait être simplifié. Sur l'ensemble du tronçon partagé, la priorité de passage doit être donnée à l'usager le plus vulnérable : Piéton → Vélo → Véhicule motorisé;
- Les espaces où les véhicules motorisés sont autorisés devraient être réduits au minimum nécessaire afin de répondre de façon fonctionnelle et sécuritaire aux besoins des riverains;
- Les cyclistes peuvent circuler à contresens dans les rues partagées à sens unique, sauf s'il y a une signalisation qui indique le contraire;
- Les piétons doivent pouvoir circuler sur l'ensemble de la chaussée. Ils devraient aussi avoir le choix entre la chaussée partagée avec les autres modes de déplacements et des corridors piétons protégés où il est également possible de s'arrêter, de se reposer et de socialiser;
- Le traitement de sol devrait permettre de distinguer visuellement et tactilement les espaces où les véhicules peuvent circuler des corridors piétons protégés;
- Esthétisme et fonctionnalité doivent se conjuguer. On devrait éviter les traitements de sol qui pourraient porter à confusion et créer des conflits entre usagers. On devrait limiter aussi l'utilisation de bollards, de clôtures et le recours à la signalisation;

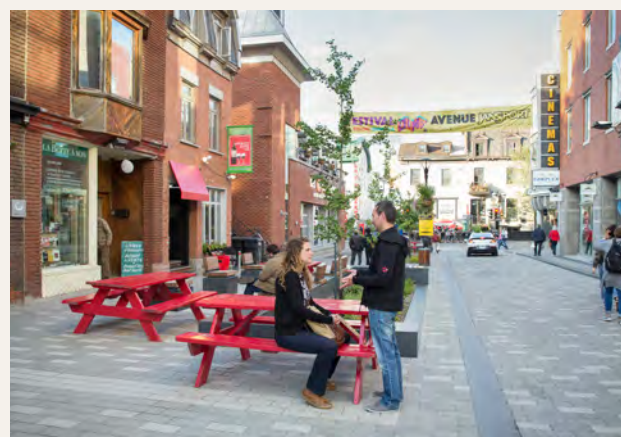
51. Voir référence en fin de fiche

52. Voir rapport de recherche en fin de fiche



Concepts d'aménagement de la rue partagée

Recommandations (suite)



LA RUE ÉMERY DANS L'ARRONDISSEMENT DE VILLE-MARIE



LA RUE ÉMERY DANS L'ARRONDISSEMENT DE VILLE-MARIE

- Les intersections avec les rues non partagées devraient être apaisées par des mesures physiques;
 - Toute occupation périodique ou temporaire du domaine public ne devrait pas nuire aux déplacements des PMR ni compromettre la sécurité des usagers en général.
- Critères techniques**
- L'entrée et la sortie d'une rue partagée doivent être mises en évidence par une signalisation contrastante de manière à générer un effet de porte, et en faisant de préférence appel à des éléments exclusifs à la rue partagée. Ces seuils sont aménagés de façon :
 - à indiquer à tous les usagers qu'ils entrent dans une rue partagée;
 - d'aider au positionnement et à l'orientation des piétons afin qu'ils puissent distinguer clairement, de façon visuelle et tactile, la chaussée partagée des corridors piétons protégés;
 - pour faciliter le repérage par les PDV, les codes de repérage visuel et tactile habituellement utilisés aux intersections devraient être employés. Si le site présente des contraintes particulières ne permettant pas d'utiliser ces codes, l'entrée et la sortie peuvent être signalées par des surfaces podotactiles, des bollards ou toute autre approche à définir à l'aide de spécialistes en orientation et mobilité et de tests clients.
 - La vitesse est obligatoirement limitée à 20 km/h, cyclistes inclus. L'aménagement physique doit favoriser le respect de la vitesse prescrite et assurer la compensation de la perte de repères sonores particulièrement utiles aux PDV qui pourrait résulter de la basse vitesse des véhicules.
 - Les corridors piétons protégés doivent être libres de circulation véhiculaire, rectilignes et sans obstacle. Situés en en façade de bâtiments, ils doivent avoir une largeur minimale de 1 800 mm. Le matériau de revêtement doit être exempt de trous, de fentes ou d'autres déformations ainsi que de ressauts de plus de 6 mm. Il doit de plus être non glissant, uniforme et muni de joints étroits et peu profonds.



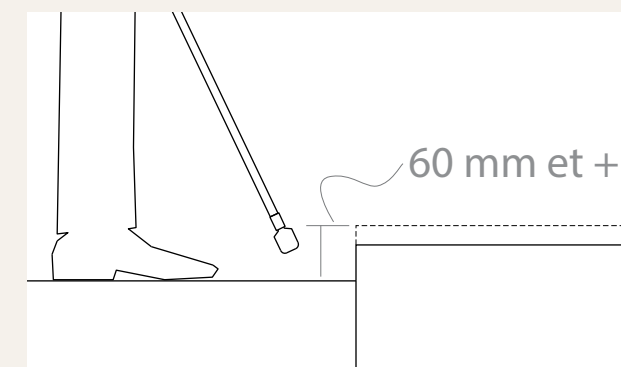
Concepts d'aménagement de la rue partagée

Recommandations (suite)

- La délimitation entre la chaussée partagée et le corridor piéton protégé doit être aisément détectable visuellement et tactilement. Pour ce faire, une des quatre options suivantes, éprouvées pour leur capacité à former des lignes de guidance naturelles efficaces pour les PDV, doit être utilisée :
 1. Une bordure droite d'une hauteur minimale de 60 mm. La tolérance pour la construction ne doit pas dépasser ± 10 mm afin que la hauteur minimale absolue une fois construite ne se situe jamais en-deçà de 50 mm;
 2. Des éléments de mobilier urbain détectables visuellement et tactilement, et espacés d'au plus 1 200 mm;

3. Des zones de plantation d'une largeur minimale de 600 mm, dont la fosse se situe au même niveau que le corridor piéton protégé, ou avec une différence maximale de 6 mm;
4. Des bollards d'une hauteur minimale de 1 000 mm, de couleur contrastante et de matériau ou revêtement à faible potentiel d'éblouissement.

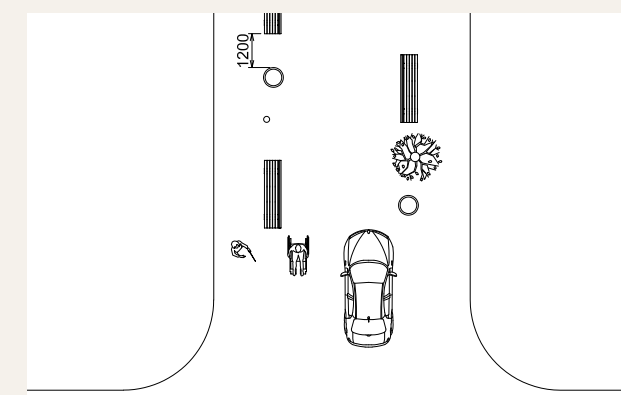
La bordure droite (option 1) est la seule option qui, en pratique, peut être utilisée seule. Les options 2, 3 et 4 fonctionnent mieux en étant combinées.



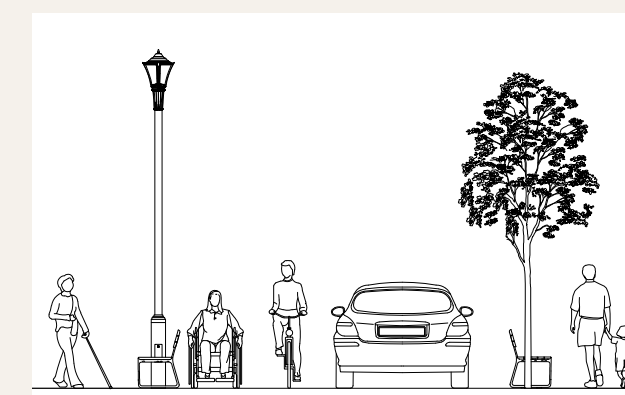
OPTION 1 : BORDURE DROITE



TESTS SUR MAQUETTE POUR LE RÉAMÉNAGEMENT DE LA RUE SAINT-PAUL



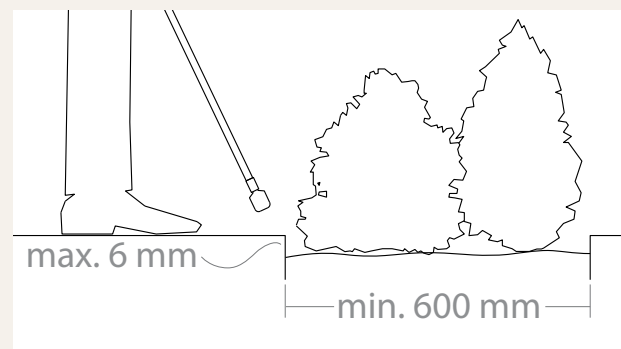
OPTION 2 : DES ÉLÉMENTS DE MOBILIER URBAIN DANS UNE RUE PARTAGÉE





Concepts d'aménagement de la rue partagée

Recommandations (suite)



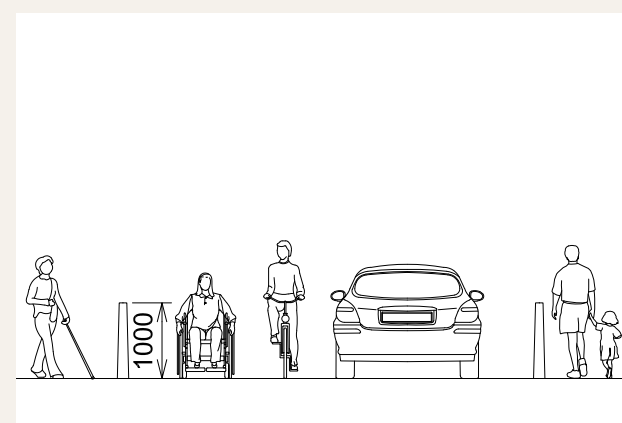
OPTION 3 : ZONE DE PLANTATION DANS UNE RUE PARTAGÉE



RUE DE LA GAUCHETIÈRE DANS L'ARRONDISSEMENT DE VILLE-MARIE



OPTION 4 : DÉLIMITATION PAR BOLLARDS DANS UNE RUE PARTAGÉE



Dans l'esprit de la rue partagée où les piétons sont encouragés à s'approprier toute la rue d'une façade à l'autre, ces éléments sont agencés de façon à faciliter le mouvement des piétons entre le corridor piéton protégé et la chaussée partagée, sans nuire à leur détectabilité visuelle et tactile. Ainsi, la distance maximale entre le début et la fin de deux éléments est d'au plus 1200 mm. En plus d'aider au positionnement et à la navigation, ces mêmes éléments servent à prévenir tout stationnement dans le corridor piéton protégé, dans l'éventualité où ce dernier serait autorisé.

■ À l'intersection d'une rue partagée avec une rue non partagée, les lignes de guidance naturelles du corridor piéton protégé doivent être connectées à celles des trottoirs conventionnels. Les traverses pour piétons sont rectilignes par rapport aux corridors piétons protégés et aux trottoirs conventionnels. Le début et la fin des traverses sont clairement identifiées et reconnaissables visuellement et tactilement, notamment grâce à des surfaces podotactiles, conformément aux pratiques en vigueur.



Concepts d'aménagement de la rue partagée

Recommandations (suite)

■ Surfaces podotactiles standardisées de 600 mm en fonte aux passages pour piétons, au début et à la fin des traverses pour piétons ou encore à l'approche de toute autre zone de conflit potentiel où le piéton n'a pas systématiquement la priorité. Elles servent à augmenter la vigilance des PDV afin qu'elles prennent des décisions éclairées. Les surfaces podotactiles doivent être bordées par un matériau de revêtement exempt de trous, de fentes ou d'autres déformations ainsi que de ressauts de plus de 6 mm, non glissant, uniforme et muni de joints étroits et peu profonds. et avec lequel elles forment un contraste visuel important.

Si le stationnement est autorisé dans la rue partagée, il doit être clairement identifié, limité et contrôlé, et comprendre des emplacements déterminés qui n'entrent pas en conflit avec les traverses pour piétons ou les corridors piétons protégés, ne nuisent pas à l'accès à la chaussée pour les piétons ni ne constituent un obstacle visuel entre les divers usagers (piétons, cyclistes, automobilistes).

■ Un contraste visuel doit être assuré par une combinaison de matériaux et de couleurs et être maintenu quelles que soient les conditions météorologiques. Il doit être présent en priorité sur tous les éléments servant à créer des lignes de guidance tactile naturelles et les surfaces podotactiles.

Bien qu'il soit difficile de créer et de maintenir des contrastes élevés seulement avec la couleur naturelle des matériaux usuels, on cherche néanmoins à viser un contraste de 0,7 ou 0,8, afin que celui-ci ne soit pas en deçà de 0,4 – ce qui correspond au niveau de contraste perceptible par une personne sans limitation visuelle – même après plusieurs années d'opération,

d'usure et d'exposition aux intempéries. Le contraste, même à un niveau très élevé, ne peut pas servir à lui seul à délimiter un corridor piéton protégé ou le début et la fin d'une rue partagée.

L'éclairage de rue doit être disposé de façon judicieuse et cohérente avec le contexte de la rue partagée, en respectant les principes en vigueur pour l'ensemble des rues : il doit préserver la perception des contrastes, éviter l'éblouissement et mettre en évidence l'ensemble des usagers, sur toute la largeur de la rue. Afin de renforcer les lignes de guidance naturelles, les lampadaires, les arbres et le mobilier urbain se trouveront dans un même alignement.

■ Un aménagement bien entretenu en toutes saisons et maintenu en bon état demeure plus efficace, notamment en ce qui a trait à sa lisibilité. Ainsi, les contraintes liées à l'entretien (nettoyage printanier, déneigement, collecte des déchets, etc.) et de maintien des actifs à niveau (marquage, remplacement de mobilier abîmé, horticulture et arboriculture, etc.) doivent être considérées dans les choix d'aménagement de la rue partagée.

Une attention particulière devrait être portée aux éléments suivants :

- Maintien d'une signalisation contrastante à l'entrée et à la sortie, visible en tout temps conforme aux normes en vigueur ;
- Installation et maintien à l'année d'éléments de mobilier urbain, particulièrement ceux qui servent à la ligne de guidance naturelle ;
- Maintien des contrastes visuels et tactiles, notamment pour les surfaces podotactiles ;
- Viabilité et entretien des zones de plantation.



Concepts d'aménagement de la rue partagée

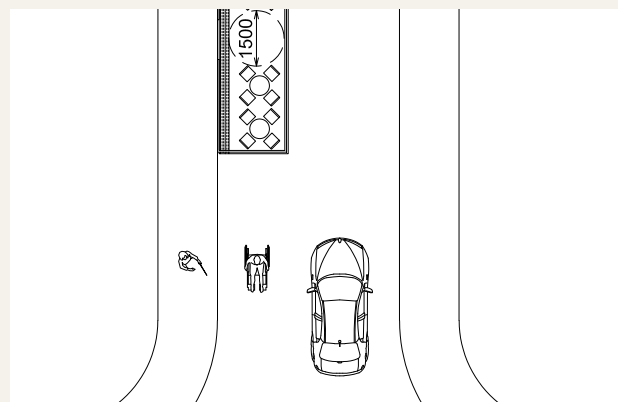
Recommandations (suite)

Par exemple, une ligne de guidance naturelle formée d'une bordure droite facilite le déneigement, contrairement à une série de bollards, qui risquent plus d'être arrachés. Si on choisit ces derniers, leur remplacement doit donc être prévu dans l'entretien régulier de la rue.

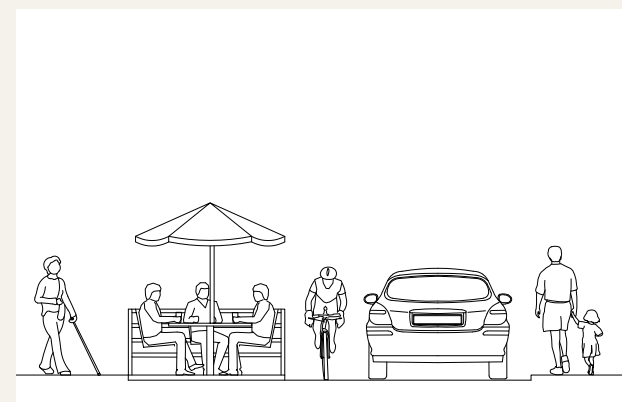
- Les café-terrasses, étals de marchandises ou tout autre mobilier temporaire doivent être détectables visuellement et tactilement. Bien délimités et contrôlés, ils contribuent à maintenir le corridor piéton protégé libre de tout obstacle, sur toute sa largeur. Pour les café-terrasses, des aménagements en contre-terrasse universellement accessibles sont exigés, conformément

aux pratiques déjà en vigueur dans les rues conventionnelles. Pour les étals de marchandises, les normes propres au Règlement d'urbanisme des arrondissements doivent être appliquées. Ces normes peuvent cependant demander une mise en conformité avec la Politique d'accessibilité universelle de la Ville.

En cas de piétonisation temporaire ou saisonnière de la rue partagée, on doit maintenir les corridors piétons protégés libres de tout obstacle et conserver les lignes de guidance naturelles afin d'éviter la création d'un espace vaste difficilement navigable.



CAFÉ-TERRASSES DANS UNE RUE PARTAGÉE



CAFÉ-TERRASSE SUR LA RUE DE CASTELNAU DANS L'ARRONDISSEMENT VILLERAY-SAINT-MICHEL-PARC-EXTENSION



Concepts d'aménagement de la rue partagée

Références

- VILLE DE MONTRÉAL, *Dessins techniques : Abaissement de trottoir avec plaques podotactiles (accès universel) – DN-7301*, 2 pages, 2017.
- ABEL-WILLIAMSON, MARTINE, *WBU Statement : Shared Spaces*. Toronto : World Blind Union, 5 pages, 2016.
- CANTIN, S., *Identification des paramètres d'accessibilité universelle des rues partagées dans le contexte de la réfection de la rue Saint-Paul dans le Vieux-Montréal*. Rapport de recherche. Longueuil : Centre de recherche CRIR – site INLB, CISSS de la Montérégie-Centre, 83 pages, 2017.
- HOUTEKIER, C., *Recension des écrits : identification des paramètres d'accessibilité universelle des rues partagées dans le contexte de la réfection de la rue Saint-Paul dans le Vieux-Montréal*. (PDF non accessible aux personnes ayant une déficience visuelle) (document téléchargeable). Longueuil : Centre de recherche CRIR – site INLB, CISSS de la Montérégie-Centre, 102 pages, 2016.
- CANTIN, S. ET GENDRON, P.-É., *Identification des paramètres d'accessibilité universelle des rues partagées dans le contexte de la réfection de la rue Saint-Paul dans le Vieux-Montréal*. Grands principes d'aménagement. Longueuil : Centre de recherche CRIR – site INLB, CISSS de la Montérégie-Centre ; Montréal : Ville de Montréal, 8 pages, 2017.
- TABLE QUÉBÉCOISE DE LA SÉCURITÉ ROUTIÈRE, *Troisième rapport de recommandations : Pour des routes de plus en plus sécuritaires*, Direction des communications du ministère des Transports du Québec, Québec, Octobre 2013.



Stationnement pour personne handicapée

Objectif

Permettre, sur la voie publique, le stationnement d'un véhicule automobile conduit par une personne ayant une limitation fonctionnelle ou transportant une

personne ayant une limitation fonctionnelle, de façon que l'embarquement et le débarquement se fassent de manière autonome et sécuritaire.

Description

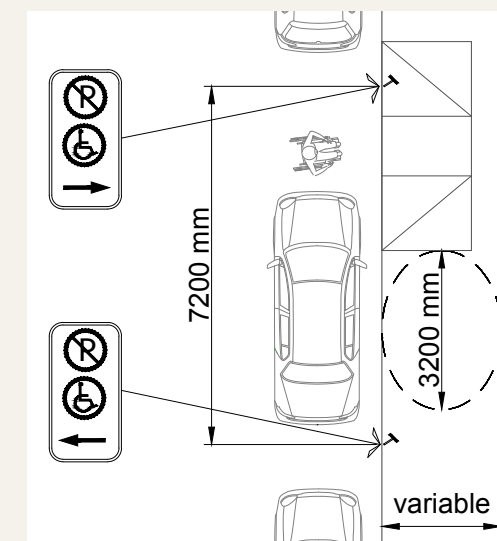
Le stationnement pour personne handicapée est un espace réservé pour le stationnement d'un véhicule conduit par un individu ayant une limitation fonctionnelle ou transportant une personne ayant une limitation fonctionnelle. Il permet au passager ou au conducteur de monter ou de descendre du véhicule de façon autonome et sécuritaire.

Cependant, en s'adressant au service *Accès Montréal* de son arrondissement, et sous certaines conditions, un citoyen peut demander l'aménagement d'un stationnement pour personne handicapée devant sa résidence. Ce stationnement n'est pas réservé au résident ayant fait la demande, mais peut être utilisé par tous ceux détenant l'autorisation d'utiliser un stationnement pour personne handicapée.

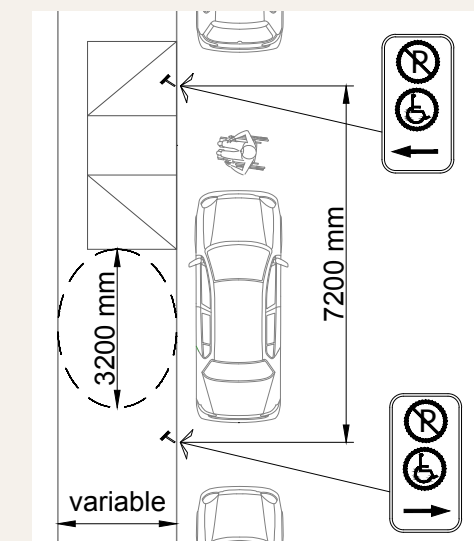
De manière générale, un stationnement pour personne handicapée est réservé aux individus possédant l'autorisation de l'utiliser.

L'autorisation d'utiliser un stationnement pour personne handicapée est accordée par la Société de l'assurance automobile du Québec (SAAQ), qui délivre une vignette mobile pouvant être utilisée par toute personne handicapée, qu'elle soit la conductrice ou la passagère d'un véhicule. Cette vignette doit être suspendue au rétroviseur intérieur du véhicule.

Sur la voie publique, les arrondissements peuvent aménager des places de stationnement pour personnes handicapées afin de desservir un lieu ou un bâtiment.



STATIONNEMENT MODÈLE 1



STATIONNEMENT MODÈLE 2



Stationnement pour personne handicapée

Description (suite)

Qu'il desserve un lieu public ou qu'il soit devant la résidence d'un requérant, le stationnement pour personne handicapée sur la voie publique doit être conforme à une des deux configurations en page précédente.

La proximité du lieu à desservir dicte l'emplacement du stationnement réservé sur la voie publique. Ainsi, le stationnement pour personne handicapée peut être situé du côté passager ou conducteur, que la circulation soit à sens unique ou à double sens.

Le véhicule stationne parallèlement à la bordure du trottoir. Le passager et le conducteur peuvent alors embarquer/débarquer directement sur le trottoir ou sur la chaussée, selon le type d'aide à la mobilité, le type de véhicule et la technique utilisée.

Le stationnement pour personne handicapée doit être constitué de :

- La zone de stationnement du véhicule le long du trottoir;
- L'espace nécessaire sur le trottoir pour le déploiement d'une plateforme ou de la rampe d'embarquement d'un véhicule;
- L'espace nécessaire aux manœuvres de l'utilisateur sur le trottoir;
- La signalisation qui délimite la zone du stationnement du véhicule et interdisant le stationnement des véhicules non autorisés;
- L'accès universel au trottoir.



PANNEAUX P-150-5

VIGNETTE POUR PERSONNE AUTORISÉE



Stationnement pour personne handicapée

Défis posés par l'absence et l'aménagement de stationnement pour personne handicapée

Pour un individu ayant une limitation fonctionnelle, un stationnement pour personne handicapée bien conçu, à proximité de son domicile ou des lieux qu'il fréquente, permet de garer son véhicule et d'accéder facilement et de façon sécuritaire au trottoir. Par choix ou par obligation, certains conduisent ou sont transportés par une automobile ou une camionnette. Ils n'utilisent pas le transport en commun ou ne peuvent marcher de longues distances. Ils se déplacent autrement.

Se déplacer autrement signifie avoir besoin d'un stationnement permettant à l'utilisateur de déployer une rampe nécessaire pour sortir du véhicule ou des équipements permettant de mettre en place son fauteuil roulant le long du véhicule, afin de se transférer en toute autonomie.

La proximité entre le stationnement pour personne handicapée et le domicile ou le lieu fréquenté prend alors toute son importance. Pouvoir aisément franchir

la distance entre son véhicule et son origine ou sa destination en toute sécurité et rapidement est primordial, surtout dans des conditions hivernales.

L'utilisateur qui doit embarquer/débarquer directement sur la chaussée doit avoir un accès universel au trottoir, permettant de franchir la dénivellation entre celui-ci et la chaussée. L'utilisateur ne sera pas obligé de circuler sur la chaussée jusqu'à une entrée charretière ou jusqu'au coin de rue le plus près. Ce déplacement, effectué en soirée lorsque la visibilité est moins bonne ou en hiver avec l'accumulation de neige et de glace, augmente les risques d'accident.

Une offre de stationnement aux personnes handicapées devrait comporter des places côté passager et côté conducteur, afin de permettre à tout individu autorisé de l'utiliser, quel que soit le type de véhicule, ou qu'il soit conducteur ou passager.

Recommandations

Principes de base

- Le stationnement pour personne handicapée doit être aménagé le plus près possible de l'entrée du domicile ou du lieu desservi, du bon côté de la rue.
- Un stationnement pour personne handicapée doit être aménagé de façon que le véhicule soit en mesure de se garer en bordure du trottoir.
- Un accès universel au trottoir doit être aménagé pour franchir la dénivellation entre celui-ci et la chaussée.
- L'espace libre sur le trottoir doit être suffisant pour permettre les manœuvres de l'utilisateur et le déploiement de la rampe d'embarquement d'un véhicule.

Critères techniques

- Le stationnement pour personne handicapée permettant l'arrêt du véhicule en bordure du trottoir, côté passager :
- La zone de stationnement du véhicule en bordure du trottoir doit avoir une longueur de 7200 mm.
- L'espace nécessaire pour les manœuvres du passager sortant par la portière avant ou pour le déploiement d'une rampe d'embarquement du véhicule sur le trottoir doit avoir au total de 1500 mm à 2400 mm de profondeur et 3200 mm de longueur. Cet espace doit être libre de tout obstacle et être aménagé sur des surfaces stables, fermes et antidérapantes.



Stationnement pour personne handicapée

Recommandations (suite)

- Pour le conducteur, un accès universel au trottoir doit permettre la transition entre celui-ci et la chaussée. Il doit se trouver à l'avant du véhicule.
- L'accès universel n'est pas requis pour un stationnement situé immédiatement avant ou après une intersection ou une entrée charretière.
- Le stationnement pour personne handicapée doit être signalé au moyen du panneau P-150-5 prescrit par le Code de la sécurité routière, soit le panneau indiquant les endroits où le stationnement est interdit. Les panneaux doivent être placés sur un poteau en bordure de la chaussée ou dans un espace gazonné à chacune des extrémités de la zone du stationnement pour personne handicapée, et le bas du panneau doit être à une hauteur minimale de 2400 mm.
- Le stationnement pour personne handicapée permettant l'arrêt du véhicule en bordure du trottoir, côté conducteur :
 - La zone de stationnement du véhicule en bordure du trottoir doit avoir une longueur de 7200 mm.
 - L'espace nécessaire pour les manœuvres du conducteur sortant par la portière avant doit avoir au total de 1500 mm à 2400 mm de profondeur sur 3200 mm de longueur. Cet espace doit être libre de tout obstacle et doit avoir une surface stable, ferme et antidérapante.
- Pour le passager, un accès universel au trottoir doit permettre la transition entre celui-ci et la chaussée. Il doit se trouver à l'avant du véhicule.
- L'accès universel n'est pas requis pour un stationnement situé immédiatement avant ou après une intersection ou une entrée charretière.
- Le stationnement pour personne handicapée doit être signalé au moyen du panneau P 150-5 prescrit par le Code de la sécurité routière, soit le panneau indiquant les endroits où le stationnement est interdit. Les panneaux doivent être placés sur un poteau en bordure de la chaussée ou dans un espace gazonné à chacune des extrémités de la zone du stationnement pour personne handicapée, et le bas du panneau doit être à une hauteur minimale de 2400 mm.
- L'accès universel au trottoir :
L'accès universel permet à tous les usagers de parvenir au trottoir même si le contexte empêche d'avoir une zone de stationnement idéale pour tous les véhicules. L'accès universel doit respecter la norme DN-7301 en excluant la plaque podotactile.

Références

- VILLE DE MONTRÉAL, *Dessins techniques : Abaissement de trottoir avec plaques podotactiles (accès universel) - DN-7301*, 2017.



Débarcadère pour personne handicapée

Objectif

Permettre l'embarquement et le débarquement sur la voie publique d'un passager de façon autonome et sécuritaire.

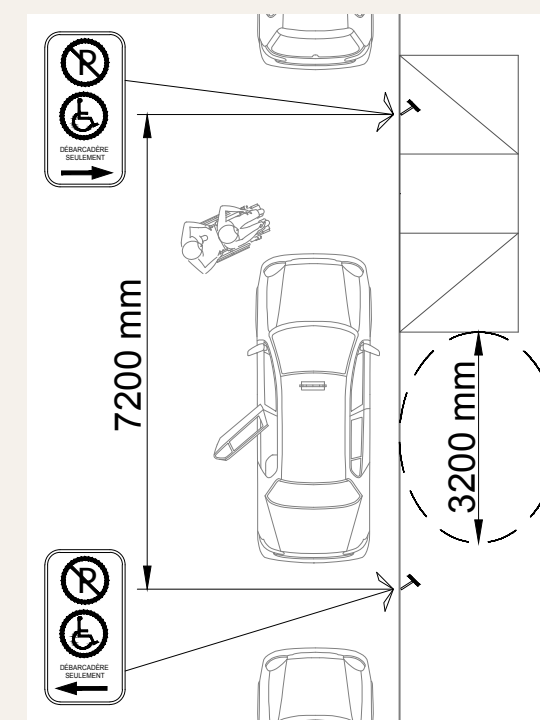
Description

Un débarcadère est un espace réservé à l'arrêt temporaire d'un véhicule, afin de faire monter ou descendre un passager.

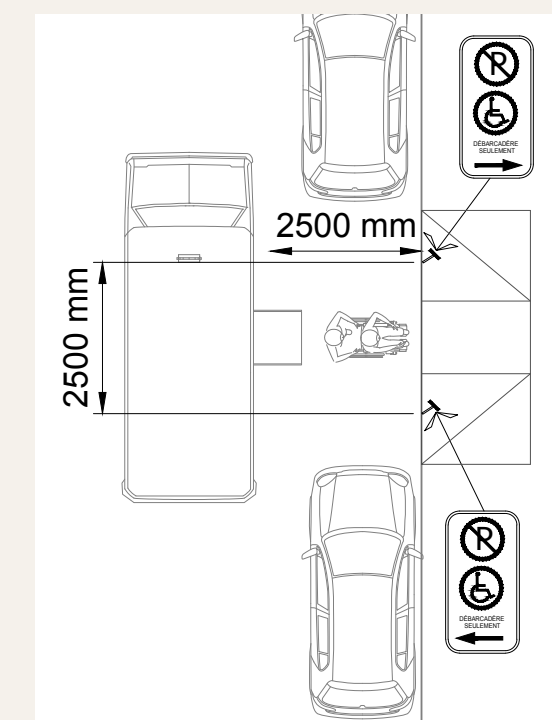
De manière générale, l'usage d'un débarcadère n'est pas réservé uniquement aux personnes ayant une limitation fonctionnelle. Il peut être utilisé par tous les usagers du lieu public qu'il dessert.

Cependant, en s'adressant au service *Accès Montréal* de son arrondissement, et sous certaines conditions, un citoyen peut demander l'aménagement d'un débarcadère devant sa résidence pour son usage personnel. Ce débarcadère, signalisé par un panneau précis, est alors destiné au requérant.

Qu'il desserve un lieu public ou qu'il soit réservé à un requérant, un débarcadère sur la voie publique doit être conforme à une des configurations ci-dessous.



DÉBARCADÈRE MODÈLE 1

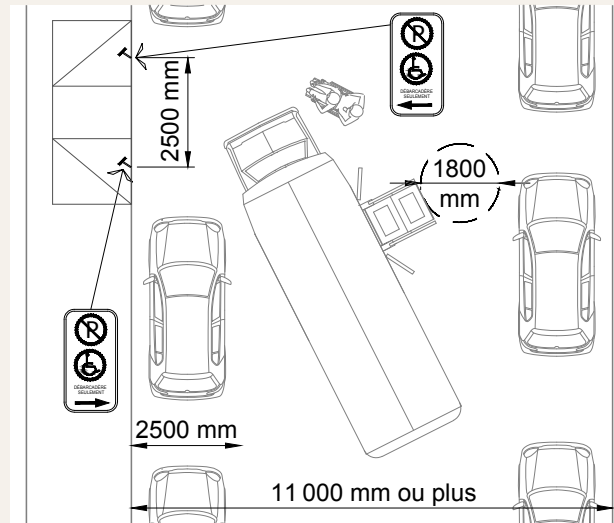


DÉBARCADÈRE MODÈLE 2

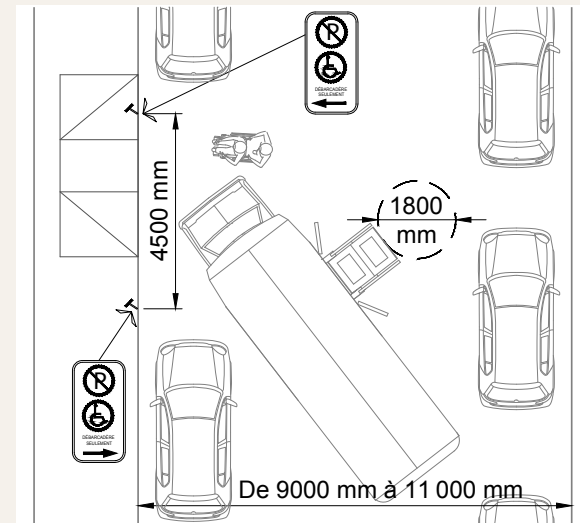


Débarcadère pour personne handicapée

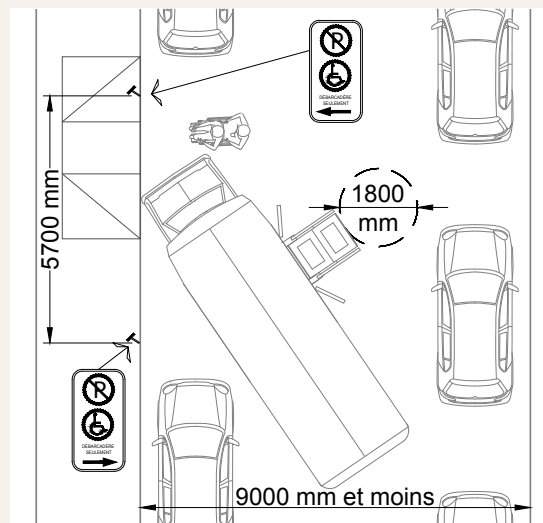
Description (suite)



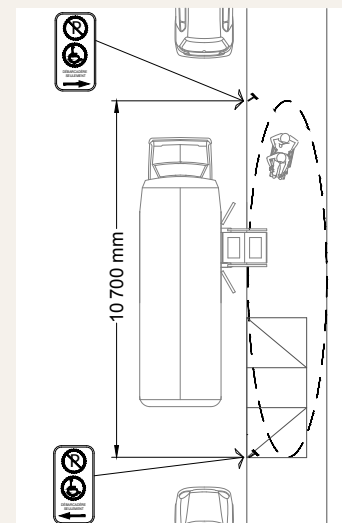
DÉBARCADÈRE MODÈLE 3-A
SENS UNIQUE AVEC DÉBARCADÈRE À GAUCHE 11 000 MM OU PLUS



DÉBARCADÈRE MODÈLE 3-B
SENS UNIQUE AVEC DÉBARCADÈRE À GAUCHE DE 9000 MM À 11 000 MM



DÉBARCADÈRE MODÈLE 3-C
SENS UNIQUE AVEC DÉBARCADÈRE À GAUCHE 9000 MM



DÉBARCADÈRE MODÈLE 4



Débarcadère pour personne handicapée

Description (suite)

Les véhicules desservant les débarcadères possèdent des caractéristiques différentes, allant de l'automobile traditionnelle au minibus de transport adapté, en passant par le taxi accessible ou le véhicule de transport médical. Généralement, les personnes montent ou descendent du véhicule du côté passager. Par contre, si une personne peut se transférer de son fauteuil roulant, elle pourrait se retrouver dans une voiture taxi (berline) à l'arrière du conducteur et, en conséquence, descendre du côté gauche du véhicule.

Sur la voie publique, les débarcadères 1 et 4 sont situés du côté passager du véhicule. Le véhicule s'arrête parallèlement à la bordure du trottoir et, en général, le passager embarque/débarque directement sur le trottoir. Le débarcadère 1 permet l'arrêt en bordure de trottoir de la majorité des véhicules, à l'exception des minibus de transport adapté. Puisqu'il permet l'arrêt en bordure de trottoir pour tous types de véhicules, le débarcadère 4 est à privilégier pour les lieux publics. Le débarcadère doit être constitué de :

- La zone d'arrêt du véhicule le long du trottoir;
- L'espace nécessaire pour le déploiement sur le trottoir de la plateforme ou de la rampe d'embarquement du véhicule;

- L'accès universel au trottoir;
- L'espace nécessaire sur le trottoir pour les manœuvres de l'utilisateur;
- La signalisation qui délimite la zone d'arrêt du véhicule et en interdit le stationnement.

Dans le cas du débarcadère 2, situé du côté passager, le contexte ne permet pas d'avoir une zone d'arrêt du véhicule le long du trottoir. Le débarcadère doit alors être constitué de :

- L'espace nécessaire sur la chaussée pour le déploiement de la plateforme ou de la rampe d'embarquement du véhicule;
- L'espace nécessaire sur la chaussée pour les manœuvres de l'utilisateur;
- L'accès universel au trottoir;
- L'espace nécessaire sur le trottoir pour les manœuvres de l'utilisateur;
- La signalisation qui délimite une zone de stationnement interdit, correspondant à l'espace nécessaire pour le déploiement de la plateforme ou de la rampe d'embarquement du véhicule et pour les manœuvres de l'utilisateur.

Dans une rue à sens unique, le débarcadère 3 doit être aménagé côté conducteur, et le passager doit embarquer/débarquer du côté de la chaussée. Le véhicule doit se placer à angle pour protéger le passager durant ses manœuvres. Dans le cas où la rue est étroite, le minibus de transport adapté doit utiliser une partie du débarcadère pour se mettre en place. Le débarcadère est alors constitué de :

- L'espace nécessaire pour les manœuvres de l'utilisateur;
- L'accès universel au trottoir;
- La signalisation qui délimite une zone de stationnement interdit, correspondant à l'espace nécessaire aux manœuvres de l'utilisateur.



PANNEAU RD-TT



Débarcadère pour personne handicapée

Défis posés par l'absence et l'aménagement de débarcadère

Pour les personnes ayant une limitation fonctionnelle, la présence d'un débarcadère à proximité du domicile ou des lieux fréquentés permet d'accéder facilement et de façon sécuritaire à un moyen de transport. Plusieurs personnes, par choix ou par obligation, ne conduisent pas leur propre véhicule, ne peuvent utiliser le transport en commun ordinaire ou ne peuvent marcher sur de longues distances. Elles doivent donc se déplacer autrement.

Se déplacer autrement signifie souvent attendre le transport adapté. Par exemple, les usagers du transport adapté doivent être prêts avant l'heure fixée et peuvent parfois attendre l'arrivée du transport jusqu'à 30 minutes après l'heure prévue. D'autres ont de la difficulté à se déplacer sur une longue distance, surtout en hiver. La proximité entre le débarcadère et l'entrée du domicile ou du lieu fréquenté prend alors toute son importance, afin d'attendre à l'abri, d'être en sécurité et de pouvoir aisément franchir la distance entre le véhicule et le point d'origine ou la destination.

Concernant l'aménagement du débarcadère (voir modèle 2), il arrive que ce dernier n'ait pas une zone d'arrêt suffisante pour permettre au véhicule de stationner en bordure du trottoir. Cette situation s'observe souvent pour les débarcadères à proximité des domiciles, avec pour objectif de ne pas réduire

le stationnement dans la rue. Le passager doit alors embarquer/débarquer directement sur la chaussée. Sans accès universel au trottoir permettant de franchir la dénivellation entre celui-ci et la chaussée, l'usager sera obligé de circuler sur la chaussée jusqu'à une entrée charretière ou jusqu'au coin de rue le plus près. Ce déplacement, effectué en soirée lorsque la visibilité est moins bonne ou alors en hiver avec l'accumulation de neige et de glace, augmente les risques d'accident.

Il arrive également que le trottoir, encombré ou mal déneigé, n'offre pas l'espace suffisant pour permettre le déploiement de la plateforme ou de la rampe d'embarquement du véhicule, ni l'espace nécessaire aux manœuvres de l'usager. Il devient alors difficile, voire impossible, d'embarquer et de débarquer.

Enfin, lorsque le débarcadère (voir modèles 3 A-B-C) est aménagé du côté conducteur dans une rue à sens unique, les véhicules du transport adapté utilisent une procédure particulière pour embarquer et débarquer les passagers de façon sécuritaire. Le véhicule est alors placé en diagonale afin de bloquer la ou les voies de circulation, empêchant ainsi tout dépassement de véhicule pendant l'embarquement ou le débarquement. L'usager doit ensuite être en mesure de rejoindre le trottoir rapidement et de façon sécuritaire afin de permettre au véhicule de transport adapté de libérer la rue, d'où l'importance de disposer d'un accès universel au trottoir dans l'aménagement des débarcadères.



Débarcadère pour personne handicapée

Recommandations

Principes de base

- Le débarcadère doit être aménagé le plus près possible de l'entrée du domicile ou du lieu desservi.
- Le débarcadère doit être en mesure d'accueillir le plus gros véhicule susceptible de s'y arrêter.
- Le débarcadère devrait être aménagé de façon que le véhicule soit en mesure de se garer en bordure du trottoir, côté passager. Si cela est impossible, le débarcadère doit offrir un espace de manœuvre suffisant sur la chaussée ainsi que la possibilité de positionner le véhicule de façon que la sécurité du passager soit assurée durant les manœuvres.
- Un accès universel au trottoir doit être aménagé pour franchir la dénivellation entre celui-ci et la chaussée.
- L'espace libre sur le trottoir doit être suffisant pour permettre le déploiement de la plateforme ou la rampe d'embarquement ainsi que les manœuvres de l'usager.

Critères techniques

- Le débarcadère 1 du côté passager, permettant l'arrêt du véhicule en bordure du trottoir, sauf le minibus adapté :
 - La zone d'arrêt du véhicule en bordure du trottoir doit avoir une longueur de 7200 mm.
 - L'espace nécessaire pour les manœuvres du passager sortant par la portière avant ou pour le déploiement d'une rampe d'embarquement du véhicule sur le trottoir doit avoir de 1500 mm à 2400 mm de profondeur et 3 200 mm de longueur. Cet espace doit être libre de tout obstacle et être aménagé sur des surfaces stables, fermes et antidérapantes.
 - Un accès universel au trottoir doit permettre au passager d'une voiture taxi assis derrière le conducteur ou au passager d'un minibus adapté de faire la transition entre le trottoir et la chaussée.

- L'accès universel au trottoir doit se situer à l'avant du véhicule.
- L'accès universel n'est pas requis pour un débarcadère situé immédiatement avant ou après une intersection ou une entrée charretière.
- Le débarcadère doit être signalé au moyen du panneau RD-TT indiquant les endroits où le stationnement est interdit. Le panneau doit être placé sur un poteau en bordure de la chaussée ou dans un espace gazonné à chacune des extrémités de la zone d'arrêt du véhicule, et le bas du panneau doit être à une hauteur minimale de 2400 mm.

Le débarcadère 2 du côté passager, ne permettant pas l'arrêt du véhicule en bordure du trottoir :

- L'espace requis pour le déploiement de la plateforme ou de la rampe d'embarquement du véhicule et pour les manœuvres de l'usager doit avoir 2500 mm de profondeur sur 2500 mm de longueur. Cet espace doit être sur la chaussée.
- Un accès universel au trottoir doit permettre la transition entre le trottoir et l'espace pour le déploiement de la plateforme ou de la rampe d'embarquement.
- Le débarcadère doit être signalé au moyen du panneau RD-TT indiquant l'endroit où le stationnement est interdit. Le panneau doit être placé sur un poteau en bordure de la chaussée ou dans un espace gazonné à chacune des extrémités de l'espace nécessaire pour le déploiement de la plateforme ou de la rampe d'embarquement, et le bas du panneau doit être à une hauteur minimale de 2400 mm.



Débarcadère pour personne handicapée

Recommandations (suite)

Le débarcadère 3 du côté conducteur, dans une rue à sens unique :

- L'espace nécessaire du débarcadère sur la chaussée doit avoir 2500 mm de profondeur sur :
 - 2500 mm de longueur pour une rue ayant 11 000 mm de largeur et plus (voir modèle 3-A);
 - 4500 mm de longueur pour une rue de 10 000 mm à 11 000 mm de largeur (voir modèle 3-B);
 - 5700 mm de longueur pour une rue de 9 000 mm à 10 000 mm de largeur (voir modèle 3-C).
- Un accès universel au trottoir doit permettre la transition entre celui-ci et la chaussée. L'accès universel devra être situé en aval du débarcadère.
- La configuration de la rue et le stationnement autorisé dans celle-ci doivent permettre que, une fois le véhicule de transport à l'arrêt, il y ait un espace de 1800 mm de diamètre libre de tout obstacle devant la plateforme ou la rampe déployée afin de permettre les manœuvres du passager. Cet espace doit être sur la chaussée.
- L'accès universel n'est pas requis pour un débarcadère situé immédiatement avant ou après une intersection ou une entrée charretière.
- L'emplacement du débarcadère doit être signalé au moyen du panneau RD-TT indiquant l'endroit où le stationnement est interdit. Le panneau doit être placé sur un poteau en bordure de la chaussée ou dans un espace gazonné à chacune des extrémités de l'espace nécessaire au débarcadère pour le déploiement de la plateforme ou de la rampe d'embarquement, et le bas du panneau doit être à une hauteur minimale de 2400 mm.

Le débarcadère 4 du côté passager, permettant l'arrêt de tous les véhicules, incluant le minibus adapté en bordure du trottoir :

- La zone d'arrêt du minibus adapté en bordure du trottoir doit avoir une longueur de 10 700 mm minimum.
- L'espace nécessaire pour les manœuvres du passager sortant par la portière avant ou pour le déploiement d'une rampe d'embarquement du véhicule sur le trottoir doit avoir 2400 mm de profondeur sur la totalité du débarcadère. Cet espace doit être sur le trottoir, être libre de tout obstacle, et il doit être aménagé sur une surface stable, ferme et antidérapante.
- Un accès universel au trottoir doit permettre à un passager d'une voiture taxi de faire la transition entre le trottoir et la chaussée.
- L'accès universel au trottoir doit se situer à l'arrière du véhicule afin que le passager puisse descendre par la portière avant du minibus adapté, directement sur une surface droite du trottoir.
- L'accès universel n'est pas requis pour un débarcadère situé immédiatement avant ou après une intersection ou une entrée charretière.
- Le débarcadère doit être signalé au moyen du panneau RD-TT indiquant les endroits où le stationnement est interdit. Le panneau doit être placé sur un poteau en bordure de la chaussée ou dans un espace gazonné à chacune des extrémités de la zone d'arrêt du véhicule, et le bas du panneau doit être à une hauteur minimale de 2400 mm.



Débarcadère pour personne handicapée

Recommandations (suite)

L'accès universel au trottoir :

- L'accès universel permet à tous les usagers de parvenir au trottoir même si le contexte empêche d'avoir une zone d'arrêt idéale pour tous les véhicules. L'accès universel doit respecter la norme DN-7301 en excluant la plaque podotactile.

Références

- VILLE DE MONTRÉAL, *Dessins techniques : Abaissement de trottoir avec plaques podotactiles (accès universel) – DN-7301, 2017.*
- VILLE DE MONTRÉAL, *Dessins techniques : Interdiction de stationner – Débarcadère pour personne à mobilité réduite (RD-TT) – NE-1311, 2017.*



Annexe 1
Portrait des personnes
ayant des limitations
fonctionnelles à Montréal

Annexe 2
Processus de production
du handicap

Annexe 3
Adaptation, accessibilité
ciblée et accessibilité
universelle

Annexe 4
Description de diverses
limitations fonctionnelles

Annexe 5
L'âge : un facteur
multiplicateur

Annexe 6
Anthropométrie

Annexe 7
Boîte à outils et grilles
d'analyse

Bibliographie

Remerciements



ANNEXE 1

Portrait des personnes ayant des limitations fonctionnelles à Montréal

Selon l'Institut de la statistique du Québec, le tiers des Québécois déclarent avoir une limitation importante et persistante affectant la réalisation de leurs activités quotidiennes durant une période de plus de six mois⁵³.

On estime ainsi à 567 000 le nombre de Montréalais ayant eu des limitations fonctionnelles en 2013⁵⁴. Les limitations les plus fréquentes sont liées à l'agilité et à la mobilité. Les personnes ayant des limitations fonctionnelles ont en moyenne 1,8 limitation, c'est-à-dire qu'elles en cumulent très souvent plus d'une. Pour 182 200 Montréalais, ces limitations sont modérées ou graves.

Chez les aînés, l'apparition de plusieurs limitations fonctionnelles se fait simultanément et de façon graduelle. La proportion d'aînés ayant des limitations fonctionnelles est de 57 % pour les 65 ans et plus, de 69 % pour les 75 ans et plus, et atteint 84 % pour les 85 ans et plus. Si la proportion de limitations fonctionnelles modérées ou sévères s'établit à 10,7 % pour l'ensemble des 15 ans et plus, elle atteint 26 % chez les 65 ans et plus, 38 % chez les 75 ans et plus, et 59 % chez les 85 ans et plus.

Le vieillissement généralisé de la population est un important défi démographique et, pour y faire face, le Québec a adopté la stratégie du maintien à domicile⁵⁵. L'aménagement du domaine public doit donc être cohérent avec ce choix de société en permettant aux aînés, dont le nombre est grandissant, de demeurer actifs et de fréquenter les commerces et les services de proximité de façon sécuritaire, été comme hiver.

53. INSTITUT DE LA STATISTIQUE DU QUÉBEC, *Taux d'incapacité selon le sexe et l'âge, population de 15 ans et plus : Québec et régions sociosanitaires, 2010-2011.*

54. Population totale de 1 717 767 habitants à Montréal en 2013, repéré à http://ville.montreal.qc.ca/portal/page?_pageid=6897,67633583&_dad=portal&_schema=PORTAL

55. Santé et Services sociaux Québec, *Chez soi : Le premier choix, la politique de soutien à domicile*, repéré à <http://publications.msss.gouv.qc.ca/msss/fichiers/2002/02-704-01.pdf>

TABLEAU 1 : SITUATIONS DE HANDICAP ET POPULATION MONTRÉLAISE, 2011

| TYPE DE LIMITATION | % DE LA POPULATION | NB DE MONTRÉLAIS |
|----------------------------------|--------------------|------------------|
| Agilité | 15,2 | 258 800 |
| Mobilité | 13,2 | 224 800 |
| Audition | 7,4 | 126 000 |
| Mémoire | 5,3 | 90 200 |
| Apprentissage | 4,8 | 81 700 |
| Vision | 4,6 | 78 300 |
| Psychologique | 4,2 | 71 500 |
| Parole | 1,5 | 25 500 |
| Intellectuelle/TSA | 1,0 | 17 000 |
| Indéterminée | 3,6 | 61 300 |
| INTENSITÉ DES LIMITATIONS | | |
| Légère | 22,6 | 384 800 |
| Modérée | 7,2 | 122 600 |
| Grave | 3,5 | 59 600 |

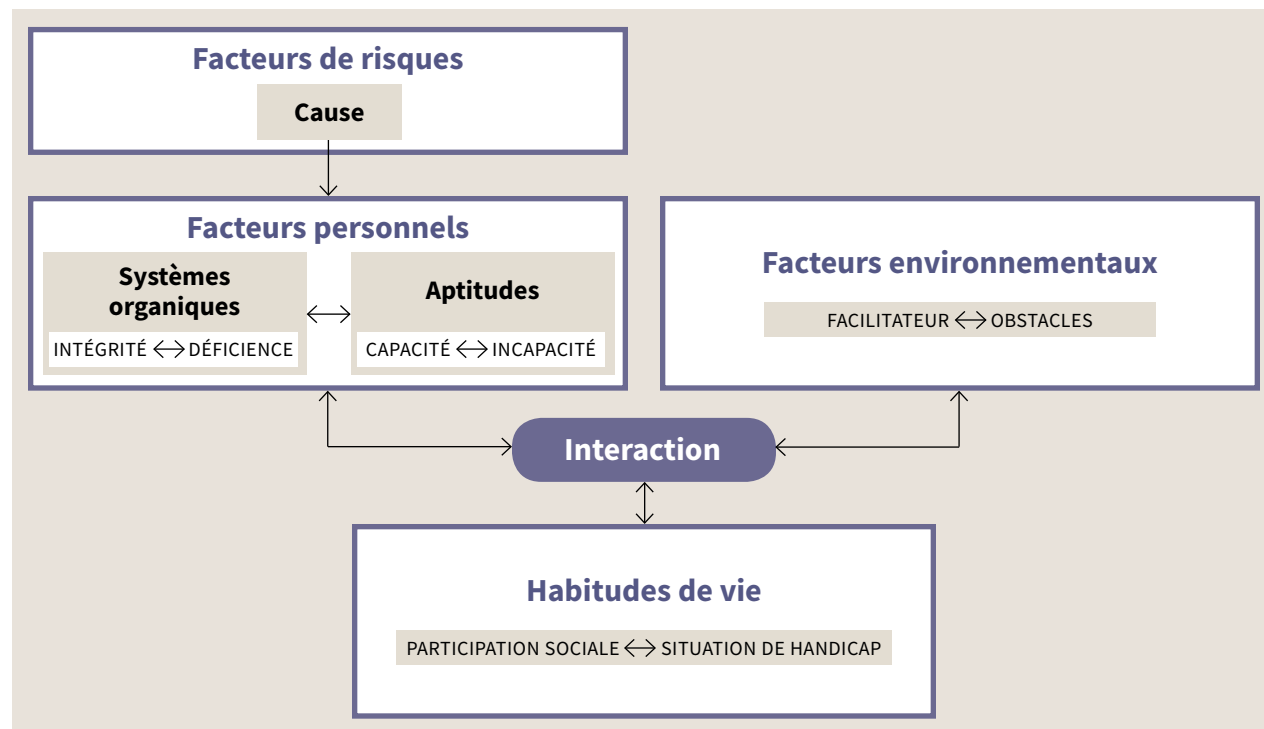
Source : OFFICE DES PERSONNES HANDICAPÉES DU QUÉBEC (2015). Estimations de population avec incapacité en 2011 : région sociosanitaire de Montréal —

Municipalité de Montréal et ses arrondissements, Drummondville, Direction de l'évaluation, de la recherche et des communications, L'Office, 171 p.

ANNEXE 2

Processus de production du handicap

PROCESSUS DE PRODUCTION DU HANDICAP



MODÈLE DE DÉVELOPPEMENT HUMAIN ET PROCESSUS DE PRODUCTION DU HANDICAP

Le Processus de production du handicap est un modèle théorique qui permet d'expliquer comment survient le handicap. Conçu par des chercheurs québécois, il est largement utilisé à l'international afin de déterminer qui peut intervenir et sur quoi agir pour limiter les situations de handicap.

Processus de production du handicap⁵⁶

Le modèle comporte quatre composantes :

- **Les facteurs de risque** (causes), comme le vieillissement.
- **Les facteurs personnels**. Le vieillissement se caractérise souvent par une perte d'agilité, de force musculaire et une baisse de la vision. Ce déclin pourra se traduire par une incapacité à marcher rapidement.
- **Les facteurs environnementaux**, tant physiques que sociaux, qui seront des contraintes ou des facilitateurs. Ainsi, une personne âgée marchant à pas plus lents pourra hésiter à traverser un large boulevard à plusieurs voies (contrainte). Cependant, la présence d'un décompte numérique pourra l'aider à évaluer le temps de traversée nécessaire et à mieux s'y préparer (facilitateur).

56. FOUGEYROLLAS, P., CLOUTIER, R., BERGERON, H., CÔTÉ, J., ST-MICHEL, G., *Classification québécoise : Processus de production du handicap*, Québec, RIPPH/SCCIDIH, Québec, RIPPH/SCCIDIH, 1998.

- Enfin, l'interaction des facteurs personnels et environnementaux aura un impact sur **les habitudes de vie**, donc sur les aspirations de l'individu comme personne et comme citoyen. Par exemple, une personne âgée est en situation de handicap si, à défaut d'un environnement aidant, elle ne peut pas traverser la rue pour se rendre dans les commerces, obtenir certains services ou rencontrer des proches.

Comment faire alors pour limiter les situations de handicap ?

- **En agissant sur les causes** ayant un effet sur les capacités de la personne. On parle alors de prévention : la vaccination pour réduire la maladie, une campagne de sécurité routière, valorisation des saines habitudes de vie, lutte contre l'isolement ou les inégalités sociales, etc.

- **En agissant pour augmenter les capacités des individus.** Le sujet travaille donc à maintenir et à développer ses capacités, par exemple en utilisant des aides techniques ou des aides à la mobilité pour les personnes avec une perte motrice, et en recourant à l'entraînement en orientation et mobilité pour les personnes avec une déficience visuelle.
- **En agissant pour éliminer les obstacles dans l'environnement.** Il s'agit ici, pour tous ceux qui contribuent à modeler l'environnement au sens large, de cibler les obstacles potentiels et de les remplacer par des facilitateurs.

C'est sur ce dernier point que les aménagistes du domaine public ont une influence prépondérante. Dans le cadre de leur travail, ils doivent déterminer si l'environnement existant présente des obstacles et proposer, le cas échéant, des solutions qui faciliteront les déplacements de tous les usagers.

ANNEXE 3

Adaptation, accessibilité ciblée et accessibilité universelle

L'accessibilité universelle est l'une des trois approches permettant d'agir sur les obstacles dans l'environnement bâti, avec l'accessibilité et l'adaptation.

L'adaptation vise à améliorer un environnement existant afin de répondre aux besoins particuliers d'un requérant ou d'un groupe de requérants. L'adaptation est rarement utilisable par tous et génère souvent des coûts supplémentaires importants et des interventions plus lourdes, moins efficaces et pratiques. L'adaptation vise à agir sur un obstacle précis dans un environnement déjà existant.

Par exemple, un café-terrasse construit en hauteur, de niveau avec le plancher du restaurant qu'il dessert, ne sera pas accessible aux personnes se déplaçant en fauteuil roulant. Il faudra alors ajouter une rampe d'accès qui prendra énormément d'espace. La rampe étant une installation dédiée à une clientèle particulière, elle lance à l'usager le message qu'il est considéré comme une personne à part. Le café-terrasse adapté ne conviendra pas plus aux personnes ayant une limitation visuelle, car il continue d'obstruer tout le corridor habituel de circulation sur le trottoir. Ainsi, un aménagement adapté pour certains demeure un obstacle pour d'autres.



L'accessibilité ciblée vise à réaliser des interventions minimales, que l'environnement soit existant ou nouvellement conçu au bénéfice de certains usagers seulement.

L'aménagement d'une terrasse en façade de bâtiment sur le domaine public, au niveau du trottoir, est un exemple d'accessibilité ciblée. Au même niveau que le trottoir, cette terrasse peut être fréquentée par les personnes se déplaçant en fauteuil roulant, et ce, sans adaptation particulière. Bien qu'on conserve un corridor de marche sur le trottoir pour les parents avec poussette, les livreurs ou les personnes utilisant un fauteuil roulant, les individus ayant une limitation visuelle, quant à eux, ne peuvent plus se repérer en longeant les bâtiments, risqueront d'être désorientés, de dévier de leur parcours et de rater l'entrée des commerces. Ce café-terrasse, s'il répond aux besoins de certains, demeure un obstacle pour d'autres. C'est une solution partielle, incomplète.



L'**accessibilité universelle** vise à améliorer la fonctionnalité de l'environnement existant ou nouvellement conçu, au bénéfice d'un plus grand nombre d'usagers. Les besoins des personnes ayant des limitations fonctionnelles y sont traités comme des révélateurs des difficultés vécues par tous les usagers. L'autonomie, la facilité d'utilisation, la prévisibilité et la convivialité font partie des objectifs poursuivis.

Ainsi, un café-terrasse aménagé en contre-terrasse sur le domaine public (voir fiche technique Café-terrasse et placottoirs) permettra de maintenir libre le corridor piétonnier utilisé en temps normal par les piétons, qui conserveront ainsi leurs repères habituels. De plus, le café-terrasse sans plateforme au sol ou muni d'un plan incliné permettant l'accès sera fréquentable par tous si du mobilier amovible permet de libérer l'espace requis pour les poussettes ou les personnes se déplaçant en fauteuil roulant.

Il est quelquefois impossible d'avoir uniquement recours à l'accessibilité universelle pour résoudre des problèmes de mobilité. Parfois, l'adaptation doit compléter les mesures d'accessibilité universelle.



TABLEAU 2 : COMPARAISON ENTRE L'ACCESSIBILITÉ UNIVERSELLE, L'ACCESSIBILITÉ CIBLÉE ET L'ADAPTATION⁵³

| | ADAPTATION | ACCESSIBILITÉ CIBLÉE | ACCESSIBILITÉ UNIVERSELLE |
|--------------------|--|--|---|
| Approche | Au cas par cas | Par clientèle | Inclusive, toutes les clientèles sont visées |
| Population visée | Requérants | Groupe précis de personnes handicapées | Tous les citoyens |
| Besoins considérés | Besoins du ou des requérants | Par exemple, les utilisateurs de fauteuil roulant manuel | Tous les types de limitations fonctionnelles |
| Résultat obtenu | Environnement correspondant aux capacités et aux habitudes de vie du ou des requérants | Environnement permettant un usage limité et différent pour les personnes handicapées | Environnement permettant un usage identique ou similaire, autonome et simultané par tous les citoyens |

57. SOCIÉTÉ LOGIQUE ET INSTITUT NAZARETH ET LOUIS-BRAILLE, *Critères d'accessibilité universelle : Déficience visuelle – aménagements extérieurs*, Montréal, 2014.

Par exemple, dans certaines intersections complexes et achalandées du réseau artériel, seul le signal sonore comme adaptation à l'usage d'un groupe particulier d'utilisateurs peut assurer la mobilité des personnes ayant une déficience visuelle. Le signal sonore est utilisé uniquement dans les cas où d'autres stratégies d'orientation, d'aménagement ou de programmation des feux ne permettent pas d'assurer la mobilité et la sécurité des personnes avec une déficience visuelle.

Par souci d'équité pour l'ensemble des citoyens, l'accessibilité universelle doit d'abord être envisagée. Le recours à l'accessibilité ciblée ou à l'adaptation ne devrait pas être utilisé comme première et seule réponse à un problème, mais plutôt comme complément à d'autres mesures d'aménagement universellement accessible.

Il est plus facile d'introduire l'accessibilité universelle dès les premières étapes d'un projet d'aménagement, de gestion de chantier ou d'occupation du domaine public. Ainsi, plusieurs problèmes seront éliminés à la source, et des environnements fonctionnels, aidants et contribuant au confort et à la satisfaction de tous seront générés. Une bonne performance d'accessibilité universelle ne se reconnaît pas par le simple ajout d'aménagements particuliers (une rampe, un signal sonore, etc.). Elle se distingue par la fluidité, la facilité d'usage et le sentiment de confort et de bien-être ressenti par tous les usagers.

ANNEXE 4

Description de diverses limitations fonctionnelles

Il existe une grande diversité de piétons, qui ont une grande variété de besoins et de stratégies pour se déplacer :

- Personne ayant une déficience visuelle (amblyope, basse vision, aveugle, sans aide à la mobilité, avec chien guide, utilisant une canne blanche, utilisant un GPS, etc.)
- Personne ayant une déficience motrice (sans aide à la mobilité, utilisant une canne de soutien, des béquilles, un déambulateur, un fauteuil roulant manuel, un fauteuil roulant motorisé, un triporteur ou quadriporteur, un chien d'assistance, etc.)
- Personne obèse, de petite taille, ayant des difficultés cardiaques ou respiratoires
- Personne ayant une déficience intellectuelle
- Personne ayant une déficience auditive
- Aîné
- Parents avec des enfants en bas âge, se déplaçant avec une poussette
- Jeune d'âge scolaire, adolescent
- Personne avec une valise, un panier d'épicerie
- Femme enceinte
- Personne ayant un trouble du spectre de l'autisme
- Personne ayant une déficience du langage et de la parole
- Personne analphabète
- Nouvel arrivant allophone, en apprentissage d'une langue seconde
- Touriste
- Et plusieurs autres

Il est important de se rappeler qu'une personne peut cumuler plusieurs « personnalités piétonnes » selon ses limitations ou ses capacités, sa forme physique ou son âge, entre autres aspects distinctifs. Elle développera différentes stratégies de déplacements selon le recours, possible ou non, à trois grandes familles de capacités :

- La capacité de perception
- La capacité de décodage
- La capacité motrice

La capacité de perception

Personne avec une limitation visuelle

La déficience visuelle ou cécité comprend différents degrés d'incapacité visuelle, qui vont d'une basse vision jusqu'à l'absence totale de la vue. On parle de personnes amblyopes ou de personnes semi-voyantes pour désigner les personnes atteintes de cécité partielle.

La déficience visuelle est rarement innée ; 65 % des personnes qui ont une déficience visuelle ont 50 ans et plus⁵⁸ et elles sont devenues amblyopes ou aveugles pour des raisons diverses à différents moments de leurs vies. Il faut donc qu'elles apprennent à utiliser d'autres sens, notamment l'audition, pour percevoir l'espace et s'en faire une représentation mentale. Elles doivent se situer dans un espace par la prise de conscience et l'utilisation de tout le potentiel sensoriel restant. Elles utilisent aussi leur potentiel cognitif afin d'observer, d'analyser, d'interpréter, de déduire et de mémoriser pour pouvoir se représenter, pour s'orienter et pour transposer leurs stratégies de déplacement dans d'autres environnements.

Comme la perte de vision peut être progressive et que l'adaptation à cette perte prend un certain temps, toutes les personnes n'ont pas les mêmes habiletés. Dans leurs déplacements, les personnes ayant une déficience visuelle peuvent ressentir de l'insécurité, notamment la peur de se perdre, de heurter un obstacle ou d'entrer en conflit avec un véhicule ou un vélo. Des spécialistes en orientation et mobilité leur enseignent donc diverses stratégies, notamment le développement d'habiletés sensorielles et d'orientation, ainsi que l'utilisation de différentes techniques (canne, chien guide, etc.) pour assurer des déplacements autonomes et sécuritaires.

58. Organisation Mondiale de la Santé (OMS), *Cécité et déficience visuelle*, Aide-mémoire N°282, 2014.

Les personnes amblyopes ou aveugles ont diverses stratégies pour se déplacer :

- La canne blanche est une aide à la mobilité qui permet de trouver les obstacles et les repères de façon tactile. Son utilisateur cherche des repères environnementaux stables, durables et détectables été comme hiver. Pour les personnes avec un résidu visuel, la canne pourra les aider à être aisément reconnues par les autres usagers de la rue ou pour repérer tactilement les obstacles moins visibles.
- Les dénivellations et les différences de textures sont ressenties par la canne et les pieds. Par exemple, la bordure de trottoir est une délimitation naturelle particulièrement efficace. Cependant, la sensibilité tactile des personnes peut grandement varier, selon l'expérience accumulée depuis qu'elles ont perdu la vision ou pour d'autres types de déclin physique. Par exemple, une personne diabétique peut perdre la vue, mais elle peut aussi perdre de la sensibilité aux membres.
- Le chien guide aide son maître à contourner les obstacles, à repérer les dénivellations et les intersections, et à garder la ligne droite lors de la traversée. Il est aussi plus facile de se frayer un chemin dans une foule avec un chien plutôt qu'avec la canne. Le travail du chien consiste à s'arrêter aux intersections, à attendre que son maître analyse l'intersection et donne l'ordre d'avancer, puis à trouver l'autre coin. Ainsi, le chien cherche une distinction claire entre le trottoir et la chaussée pour effectuer son travail. Dans une rue piétonnisée, le chien aura tendance à vouloir se rabattre sur le trottoir pour éviter de marcher sur la chaussée.
- Plus de 95 % des personnes qui utilisent une canne blanche ou un chien guide ont un résidu visuel. D'autres personnes amblyopes n'utilisent ni la canne ni le chien guide. C'est que l'amblyopie peut énormément varier d'une personne à l'autre : certaines n'auront que la vision périphérique encore fonctionnelle, d'autres verront à travers un halo de brume, etc.



VISION NORMALE



SIMULATION D'UNE VISION AVEC DÉGÉNÉRESCENCE MACULAIRE



SIMULATION D'UNE VISION AVEC GLAUCOME

- Les perceptions sonores (voitures, présence des masses) et l'écholocalisation⁵⁹ pour les personnes plus habiles sont essentielles aux déplacements. Évidemment, lorsque le degré de bruit ambiant est très élevé, les repères sonores deviennent moins clairs.
- Les appareils GPS transmettent de l'information relativement précise à l'usager pour l'aider à s'orienter ; ils complètent les stratégies et outils déjà utilisés par les personnes ayant une limitation visuelle (canne ou chien guide). Un GPS n'est jamais employé avec un casque d'écoute, afin que la personne garde l'ouïe libre.
- Certains repères olfactifs peuvent aussi être utiles (parfumerie, pâtisserie), bien qu'ils puissent être changeants et peu fiables.

Ainsi, pour qu'une personne ayant une déficience visuelle traverse une rue, la séquence de déplacements se déroulera comme suit : elle utilisera les sons de la circulation pour maintenir une ligne droite sur le trottoir, repérer l'approche d'une intersection et l'analyser. Elle utilisera ensuite l'apport tactile pour confirmer la limite du trottoir et repérer l'endroit où traverser. Elle utilisera de nouveau l'audition pour comprendre le sens de circulation des véhicules, reconnaître le type d'intersection et comment elle est contrôlée (feux, arrêts), vérifier son alignement, déterminer le moment opportun pour traverser et maintenir sa trajectoire pendant la traversée, à l'aide de la circulation parallèle.

Par exemple, aux intersections régies par des feux de circulation, elle utilisera le départ de la circulation parallèle pour amorcer la traversée et elle maintiendra une écoute active de la circulation afin d'assurer un déplacement en ligne droite.

Personnes avec une limitation auditive

La limitation auditive est une incapacité à entendre de manière importante et persistante. La majorité des personnes ayant une limitation auditive sont malentendantes. Elles ont une surdité partielle et de la difficulté à entendre à des degrés divers. Elles conservent un résidu auditif et peuvent utiliser une prothèse pour percevoir la parole ou les sons environnants. La prothèse ne corrige cependant pas parfaitement la perte auditive. Bien que les nouvelles prothèses soient de plus en plus performantes, les personnes peuvent encore avoir des difficultés à distinguer les bruits principaux, les bruits parasites et les bruits de fond. De plus, une personne qui a perdu la capacité d'entendre certaines fréquences ne les entendra pas, peu importe le volume ou la prothèse.

Les personnes sourdes ont une absence totale de perception des sons. Certaines personnes sont devenues sourdes, d'autres sont sourdes de naissance.

Ainsi, les personnes ayant une limitation auditive n'ont pas accès à toutes les indications sonores utilisées par les piétons pour effectuer des déplacements sécuritaires : bruit des véhicules qui se déplacent, démarrent ou freinent, klaxons, sirène d'un véhicule d'urgence, cri d'un cycliste ou d'un autre piéton, etc. On croit que seule la vue entre en ligne de compte dans la perception et la compréhension de l'environnement. Le son y joue pourtant un rôle majeur, bien que nous en soyons inconscients.

Les personnes ayant une limitation auditive compensent généralement la perte d'audition par la vision. Elles chercheront à dégager leur champ visuel au maximum et elles pourraient être plus importunées que les autres piétons par la présence d'obstacles visuels. Un champ de vision bien dégagé permet de balayer efficacement du regard et de recueillir l'information pertinente au bon moment.

59. L'écholocalisation est la capacité de détecter des objets dans l'environnement à l'aide de l'écho produit par ces objets. En interprétant les sons réfléchis, un peu à la manière d'un sonar, une personne entraînée peut connaître la position et la taille d'objets proches, ainsi que la présence d'une ouverture dans un environnement construit (une ruelle ou l'entrée en retrait d'un commerce, par exemple).

Aux intersections complexes, ces personnes regardent partout, de tous les côtés et plusieurs fois, puisque les changements dans la position des autres usagers ne peuvent pas être perçus par le son ; tout ce qui est hors du champ visuel peut être anxiogène, et les avertissements sonores habituels (klaxons, clochettes de vélo) ne sont pas perçus. Ainsi, les personnes sourdes éviteront souvent les pistes multifonctionnelles ou les espaces non protégés des rues partagées.

La vibration causée par des basses fortes, comme certaines sirènes, peut cependant être ressentie par le corps.

La capacité de décoder

Comme nous l'avons vu ci-dessus, la capacité de percevoir divers indices sonores, tactiles ou visuels ne veut pas dire qu'il sera nécessairement facile d'y trouver un sens. L'interaction cohérente de plusieurs signes sonores et tactiles est nécessaire afin de se construire une image mentale de l'environnement dans lequel on évolue. C'est ce que nous définissons comme la capacité de décoder le fonctionnement d'un environnement. Ainsi, pour les personnes avec une déficience visuelle, c'est la suite d'éléments environnementaux dans l'espace, leur répétition et leur prédictibilité qui permettent de bien décoder l'espace.

Cependant, pour plusieurs personnes qui n'ont aucune limitation dans la perception de l'environnement, c'est beaucoup plus la capacité qu'elles ont d'analyser l'environnement, de le comprendre et de s'orienter qui est limitée. Les personnes avec une déficience intellectuelle ou ayant un trouble du spectre de l'autisme font partie de ce groupe.

Personnes avec une déficience intellectuelle ou ayant un trouble du spectre de l'autisme

La déficience intellectuelle se définit par une capacité limitée d'apprendre et de comprendre alors que le trouble du spectre de l'autisme se caractérise par des difficultés majeures sur les plans des interactions sociales, de la communication verbale et non verbale, des intérêts et des comportements qui présentent un caractère restreint, stéréotypé et répétitif.

Les besoins des personnes ayant une déficience intellectuelle ou des troubles du spectre de l'autisme sont peu documentés et semblent principalement liés à des difficultés d'orientation, de compréhension de situations variées et à la capacité d'ajuster leur comportement aux imprévus.

Les personnes ayant une déficience intellectuelle se déplacent très peu en dehors de leur quartier et, quand elles le font, elles apprennent des itinéraires à l'avance. Tout déplacement à l'extérieur de leur zone de confort provoque beaucoup de stress. Ainsi, elles sont assez dépourvues lorsqu'il s'agit de préparer de nouveaux déplacements et elles ont du mal à gérer les imprévus pendant le trajet. Elles communiquent difficilement avec les autres utilisateurs. En cas de problème, elles ont donc de la difficulté à trouver des solutions.

Pour la préparation et l'apprentissage des itinéraires, les personnes ayant une déficience intellectuelle peuvent difficilement élaborer des représentations sous forme de « cartes cognitives », ce qui explique que leurs déplacements sont très rigides et qu'elles ont une incapacité à générer des itinéraires nouveaux, à trouver des raccourcis ou à faire des détours.

En outre, elles ont plus de mal que les autres à utiliser des signes abstraits et référentiels, comme du texte, une carte ou les plans de réseaux de transport, et vont plutôt utiliser des repères concrets, par exemple des éléments de mobilier urbain, des sculptures, des commerces. Tout comme pour les personnes avec une déficience visuelle, l'imagibilité forte de l'environnement urbain est donc importante pour elles.

Les personnes atteintes d'un trouble du spectre de l'autisme sont généralement dotées d'une perception concrète et logique. Elles disposent d'un fonctionnement cognitif différent et perçoivent la réalité autrement. C'est cette différence de perception qui génère les incompréhensions et le handicap. Cela se traduit notamment par la prise en considération de perceptions isolées et non pas par la recherche de cohésion et d'une vue d'ensemble.

Les personnes autistes ont habituellement du mal à gérer les nombreuses nuances de sens que chaque chose peut prendre dans notre environnement. Par exemple, un feu rouge ne peut avoir, pour elles, qu'une seule signification : « s'arrêter ». C'est pourquoi elles peuvent rester à mi-chemin du passage piéton si le feu passe au rouge pendant la traversée. Dans ce cas-ci, le feu piéton à décompte numérique peut être une aide précieuse.

Autres cas liés à la difficulté de perception

Le vieillissement cognitif peut faire que certaines personnes âgées, notamment celles aux prises avec un déclin cognitif pathologique (ex. : l'alzheimer), auront plus de difficulté à se concentrer et à se repérer dans l'espace, ce qui peut rendre l'analyse d'un environnement complexe (ex. : la traversée de la rue) plus ardue et se refléter sur la capacité à réagir en situation de risque⁶⁰. Les pertes de mémoire peuvent aussi se traduire par une certaine confusion quant à la direction à prendre. Encore là, des points de repère significatifs et faciles à interpréter dans l'environnement piéton peuvent être aidants.

Un touriste ou un nouvel arrivant qui ne connaît ni la ville ni la langue, ou encore une personne qui a des problèmes de lecture tenteront également d'avoir des déplacements plus intuitifs basés sur une compréhension concrète de l'espace (l'hôtel est à côté de la maison bleue ; je descends à la troisième station ; je retrouve mon ami à la place aux grandes fontaines).

60. DOMMES, A., CAVALLO, V., VIENNE, F. et AILLERIE, I., « Age-related differences in street-crossing safety before and after training of older pedestrians », *Accident Analysis & Prevention*, 44 (1) : 42-47, Epub, 2012.

La capacité motrice

On parle de **limitation motrice** dans le cas d'une quelconque atteinte à la mobilité, à la dextérité ou à l'équilibre d'une personne. Voici diverses manifestations possibles qui vont toucher plus précisément la mobilité des personnes :

- Difficulté à se déplacer ou à se transférer (ex. : monter dans l'autobus)
- Maintien difficile de la posture debout, assise, etc.
- Action limitée sur le monde extérieur (ex. : difficulté à atteindre un bouton d'appel)
- Communication verbale et non verbale réduite, limitant l'interaction avec les autres usagers de la route
- Mouvements des yeux ou de la tête imprécis, incomplets ou difficilement contrôlables
- Mouvements réflexes ralentis (ex. : réagir à un coup de klaxon)⁶¹

Une limitation motrice peut survenir après un accident, mais elle apparaît souvent de façon progressive à cause de certaines maladies, de conditions génétiques particulières ou du déclin moteur naturel. Le degré de la limitation peut aussi évoluer dans le temps.

Il s'agit sans doute du type d'incapacité le plus répandu et le plus polymorphe qui soit : les limitations motrices sont nombreuses, tout comme les outils et techniques pour les pallier. Les personnes avec une limitation motrice légère ou modérée peuvent généralement utiliser leurs jambes sur de moyennes et longues distances. Elles le feront cependant plus lentement et auront peut-être moins d'endurance et d'équilibre que le piéton moyen. Elles se déplacent de plusieurs façons : sans aucune aide technique ni assistance, avec une canne, un déambulateur ou des béquilles.

61. <https://informations.handicap.fr/art-handicap-moteur-70-3047.php>



Celles dont les jambes ne peuvent les porter sur de longues distances se déplaceront en fauteuil roulant manuel ou avec une aide à la mobilité motorisée (fauteuil roulant motorisé, quadriporteur ou autre).

L'aide à la mobilité utilisée dépendra beaucoup de l'agilité et de la capacité de la personne à faire quelques pas, c'est-à-dire de la capacité avec laquelle ses membres supérieurs lui permettent de compenser. Selon le type d'aide à la mobilité utilisée et dans des conditions idéales, ces personnes se déplaceront à une vitesse inférieure, équivalente ou supérieure à celle du piéton moyen. Cependant, si elles se trouvent dans un environnement piéton très achalandé ou exigu, les déplacements seront plus ardues et plus lents que ceux des autres piétons. Certaines personnes auront constamment besoin de l'assistance de quelqu'un pour se déplacer. Il peut également arriver qu'une personne ayant une déficience motrice possède un chien d'assistance qui l'aide en effectuant certaines actions (ramasser des objets, tirer le fauteuil roulant, etc.).

Les individus obèses, de petite taille ou ayant des difficultés cardiaques ou respiratoires ont également une limitation motrice. Les trottoirs et la traversée de la rue devraient donc leur offrir des degrés de praticabilité, de confort et de sécurité équivalant à ceux des piétons sans limitation motrice.

Toute dénivellation sur le chemin peut faire l'effet d'un mur pour une personne avec une déficience motrice. Les escaliers sont difficilement praticables par les individus se déplaçant avec un déambulateur. Pour celles en fauteuil roulant, il suffit d'une simple dénivellation de quelques centimètres pour qu'un parcours soit inaccessible. Les individus avec une déficience motrice prévoient leurs déplacements, et rien n'est laissé au hasard.

Ces personnes ont à déterminer, selon leurs capacités, si l'ensemble de leur parcours, de la maison jusqu'à destination, sera accessible :

- Sur de courtes distances, cela implique d'avoir accès à tous les trottoirs et de pouvoir traverser la rue de façon sécuritaire. Elles pourront faire face à des obstacles imprévus, comme des meubles jetés sur la chaussée, des camions de livraison qui empiètent illégalement sur le trottoir ou encore de nouveaux chantiers de construction. Il leur faut alors rebrousser chemin et trouver un autre trajet accessible et sécuritaire.
- Sur des distances plus longues, il leur faut considérer l'accessibilité des transports collectifs. Quelques stations de métro sont pourvues d'ascenseur, mais la plupart du temps une personne en fauteuil roulant devra plutôt avoir recours au transport par autobus. Certains utilisateurs voudront vérifier la présence d'une rampe d'accès à l'avant, dont le fonctionnement est plus fiable que celles situées à l'arrière.
- Finalement, d'autres réserveront un déplacement en transport adapté, qui demande une grande planification et est sujet à une surcharge de la demande.

Le domaine d'intervention de la Ville touchant plus précisément la rue, nous détaillons ci-dessous les défis qui se posent aux usagers qui choisissent de se déplacer par eux-mêmes, sans recours au transport collectif ou adapté.

La personne ayant une déficience motrice devra évaluer si elle peut s'engager ou non dans certaines rues en pente. Son choix se basera sur la longueur autant que sur la dénivellation de la pente, et sur les possibilités de répit dans son parcours. Pour les personnes utilisant une AMM, la topographie et les distances ont moins d'importance. Elles peuvent faire de longs parcours et franchir des pentes assez abruptes, jusqu'à un maximum de 1:6. Au-delà d'une certaine inclinaison, cependant, il y a un risque de basculer.

La pente transversale des trottoirs et des entrées charrières demande un effort particulier pour les personnes utilisant un fauteuil manuel. Propulsé en ligne droite, il tend à dévier vers la chaussée. L'utilisateur doit alors compenser pour garder sa ligne droite. Les entrées charrières peuvent être déstabilisantes pour une personne en perte de mobilité, mais qui peut toujours marcher, par exemple un aîné. Elle fera donc plus attention et y effectuera des pas plus petits et plus lents.

AMM ET CODE DE SÉCURITÉ ROUTIÈRE : ÉTAT DES LIEUX

L'utilisation des AMM n'est pas réglementée dans le Code de la sécurité routière (CSR).

Le projet pilote lancé par le ministre des Transports en juin 2015 vise à⁶²:

- expérimenter l'usage des AMM sur les trottoirs, certains chemins publics ainsi que sur les voies cyclables ;
- améliorer la flexibilité des utilisateurs d'AMM dans leurs choix de parcours ;
- assurer une cohabitation sécuritaire entre les usagers de la route ;
- évaluer l'applicabilité et l'acceptabilité de certaines mesures permettant d'encadrer l'utilisation des AMM.

Les règles de circulation établies dans le cadre de ce projet pilote sont les suivantes :

- La circulation des AMM est permise :
 - sur les trottoirs et les voies cyclables, et les utilisateurs d'AMM doivent s'assurer que la sécurité des autres usagers n'est pas compromise ;
 - à l'extrême droite de la chaussée des rues où il y a une seule voie de circulation par direction et où la limite de vitesse est de 50 km/h ou moins ;
 - sur l'accotement d'une rue où la limite de vitesse est supérieure à 50 km/h, et ce dernier doit être sécuritaire et avoir une largeur d'au moins 1 m, alors que sa surface doit être plane et libre d'obstacles.

- Sur la chaussée ou sur la voie cyclable, il faut toujours circuler dans le sens du trafic.

■ La circulation des AMM est interdite :

- sur les routes à accès limité, notamment les autoroutes et les voies d'accès ;
- sur la chaussée des routes où la limite de vitesse est supérieure à 50 km/h ;
- sur la chaussée des routes où il y a plus d'une voie de circulation par direction (cela exclut les voies de virage à gauche dans les deux sens).

À terme, on espère donc que le projet pilote permettra de :

- baliser l'usage des AMM sur les trottoirs, la chaussée et les pistes cyclables ;
- établir des règles de circulation sécuritaires pour tous ;
- édicter des normes en matière d'équipements de sécurité afin d'améliorer la visibilité des AMM ;
- recueillir de l'information sur l'application des normes et règlements à l'essai et en évaluer l'impact.

En attendant les résultats du projet pilote auquel elle participe, la Ville de Montréal a adopté un règlement (RCG 14-043) autorisant la circulation des AMM sur les voies cyclables (pistes, bandes et sentiers polyvalents). Ce règlement exige que tous les usagers respectent les dispositions du CSR qui s'appliquent à la circulation des bicyclettes.

62. MTQ, 29 février 2016, repéré à : https://www.mtq.gouv.qc.ca/centredocumentation/Documents/Usagers/Reseau-routier/AMM/Projet_pilote_AMM_Feuillet_Accessible.pdf

Pour éviter les obstacles, les personnes ayant une AMM utilisent parfois les pistes cyclables ou même la chaussée. Notez que la Ville permet la circulation des AMM sur les pistes cyclables⁶³. Par contre, les déplacements sur la chaussée peuvent constituer une importante prise de risque, et un encadrement de cette pratique dans le Code de sécurité routière est en cours de rédaction au moment de produire ce fascicule. Cependant, un trottoir accessible et libre d'obstacles restera toujours une option plus conviviale et sécurisante, notamment dans un milieu urbain dense. Aux fins du présent guide et afin de mieux guider nos conceptions d'espaces piétons, nous considérons les utilisateurs d'AMM comme des piétons à part entière, bien qu'ils puissent, sous certaines conditions, utiliser les pistes cyclables et la chaussée.

Aux intersections, les personnes se déplaçant plus lentement se fient beaucoup sur les signaux piétons et les décomptes numériques pour évaluer le temps de traversée. Elles attendront le début du cycle si nécessaire. S'il y a un terre-plein, certaines voudront s'arrêter à mi-chemin pour réévaluer les conditions de traversée, allant jusqu'à attendre un autre cycle. Le piéton qui se déplace en fauteuil roulant manuel ou en AMM est plus bas que les piétons debout, donc moins visible des automobilistes, augmentant les risques d'accident. Certaines personnes installent un fanion de couleur vive en hauteur ou un drapeau pour être plus visibles.

Les questions de la visibilité et du temps de traversée ont aussi une importance particulière pour les personnes de petite taille, qui cumulent souvent des limitations d'amplitude, des problèmes articulaires et des douleurs chroniques. Les piétons se déplaçant avec une valise, un panier d'épicerie, une poussette d'enfant, les femmes enceintes et les personnes convalescentes ont des besoins s'apparentant à ceux des individus ayant une limitation motrice.

63. Règlements RCG 14-043 et RCG 14-043-1.

ANNEXE 5

L'âge : un facteur multiplicateur

Au-delà des capacités motrices, cognitives et de perception, l'âge est un facteur qui influence grandement le comportement des piétons. L'expérience de vie diffère, tout comme la témérité et la prudence.

L'enfant

L'activité de l'enfant est souvent associée à un comportement ludique. Le recours au jeu et à l'imaginaire est fondamental pour son développement. Ainsi, le comportement de l'enfant sur le domaine public peut parfois être imprévisible.

Les notions de distance, de temps et de vitesse sont acquises avec l'expérience. L'enfant repère moins bien la provenance des sons, sa perception visuelle est moins grande, et son temps d'exploration de l'espace est plus long. Il a plus de difficulté à évaluer les situations et à prendre des décisions. L'enfant acquiert une meilleure acuité grâce à l'expérimentation, ce qui lui permet de progresser et de décoder de mieux en mieux son environnement. Dans son apprentissage, l'enfant a droit à l'erreur, mais l'expérimentation ne doit pas mettre sa vie en danger. L'aménagement doit donc permettre, dans la mesure du possible, aux autres usagers de réagir à l'imprévisible.

Un champ visuel bien dégagé pour les conducteurs, notamment aux intersections et aux traverses piétonnes, réduit le risque de percuter un enfant dissimulé par un véhicule stationné ou un élément de mobilier urbain de grande taille. Du fait de sa petite taille, l'enfant peut difficilement voir et être vu au milieu des composantes de l'aménagement urbain.

L'adolescent et le jeune adulte

L'adolescent est en quête d'autonomie et d'affirmation. Il a acquis de bonnes capacités de perception et de décodage, mais le manque d'expérience peut le pousser à adopter une attitude téméraire et à prendre des risques. Malheureusement, les jeunes de 15 à 24 ans sont les plus surreprésentés par rapport aux collisions piéton-véhicule entraînant des blessures⁶⁴. L'adolescent, comme piéton ou comme cycliste, développe progressivement sa conscience des codes de déplacement et des tenants et aboutissants d'une interaction harmonieuse ou conflictuelle avec les autres usagers de la route.

L'aîné

Une importante proportion d'aînés marchent plus lentement, décident plus lentement, se sentent plus fragiles et sont plus craintifs, avec raison, car ils représentent le groupe le plus surreprésenté dans les collisions véhicules-piétons entraînant la mort⁶⁵.

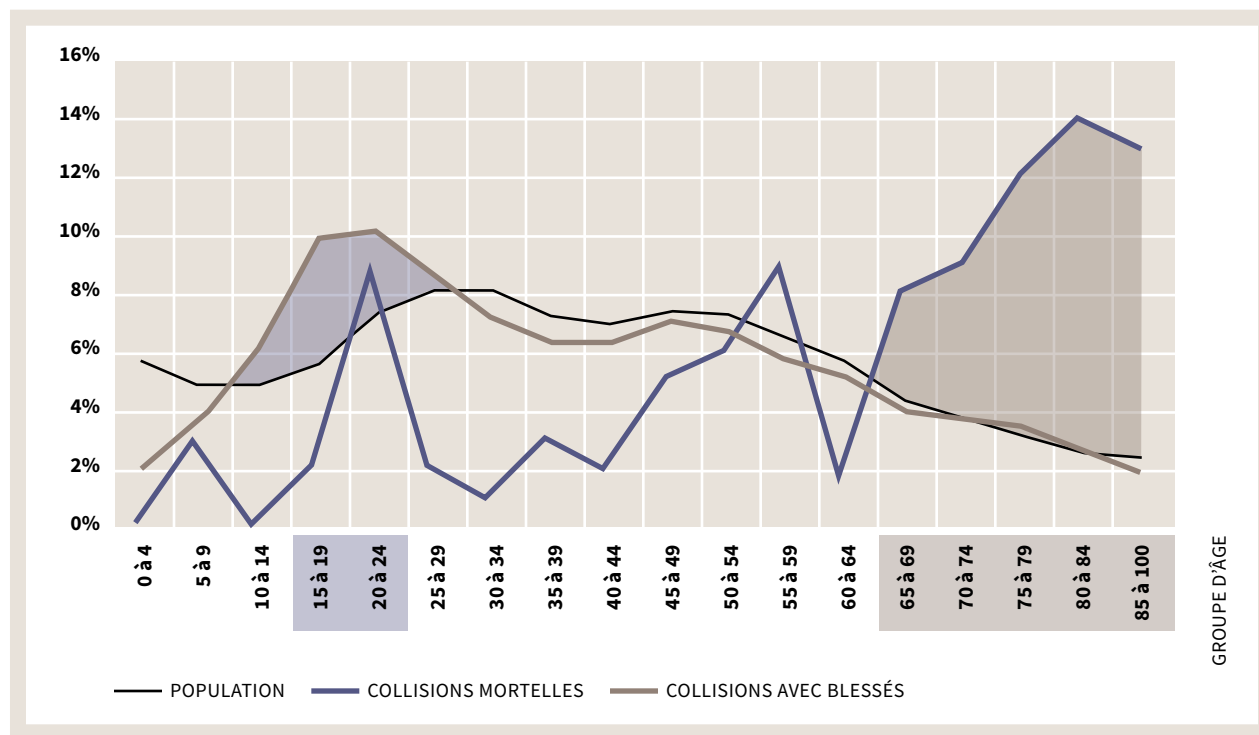
Les aînés ont une grande expérience de la vie, qui les rend plus susceptibles, contrairement aux enfants et aux adolescents, de compenser lorsqu'un de leur sens perd de l'acuité. Cependant, le vieillissement peut entraîner un déclin progressif de l'amplitude articulaire, de la force musculaire, de l'ouïe, de la vue et de l'équilibre⁶⁶, ainsi que l'apparition de malaises et de maladies aboutissant souvent à un sentiment d'insécurité et au risque de réclusion.

64. SOUISSI, T, 2013.

65. *Ibid.*

66. La prise de certains médicaments peut aussi avoir un impact sur les fonctions motrices, notamment l'équilibre.

IMPLICATION DES PIÉTONS DANS LES COLLISIONS SELON L'ÂGE ET LA GRAVITÉ DES BLESSURES



Source : SOUSSI, M.T. Révision des passages piétonniers à Montréal, pour une sécurité accrue et un plus grand confort des piétons. La ville sous nos pieds : Connaissances et pratiques favorables aux mobilités piétonnes. p.235-251. Montréal, 2013.

Des maladies liées au vieillissement, telles que le diabète, peuvent réduire la sensibilité des mains et des pieds, la force musculaire et l'équilibre. Ces pertes ont des conséquences sur la mobilité des piétons âgés : endurance diminuée, lenteur, petits pas et attention prêtée au sol pour vérifier où placer le prochain pas. Pendant ce temps, le contact visuel avec l'environnement immédiat est amoindri et la personne est donc moins en mesure de percevoir les conflits potentiels.

Les aînés peuvent aussi présenter une diminution naturelle de la perception de la profondeur et de la distance, avec pour conséquence une difficulté à prévoir le temps qu'un véhicule prendra à arriver à un point de traversée. Ainsi, sachant qu'ils ont besoin de plus de temps pour traverser la rue, ils auront d'autant plus de mal à évaluer la fenêtre d'occasion qui leur est offerte, ce qui créera une situation anxiogène, et ils

choisiront d'enfreindre le Code de la sécurité routière en traversant la rue entre deux intersections ou avant d'avoir le feu vert afin d'avoir assez de temps pour le faire.

Les aînés forment une vaste proportion des personnes avec une déficience visuelle ou motrice à cause du vieillissement naturel ou pathologique (alzheimer, parkinson, etc.). Ainsi, un environnement universellement accessible, la promotion des déplacements actifs et l'activité physique régulière pouvant ralentir le déclin moteur des personnes âgées constituent un bon moyen de prévention⁶⁷. Au contraire, un environnement hostile à leurs déplacements aura tendance à les rendre plus sédentaires et à les priver d'interactions sociales, ce qui accélérera leur déclin moteur et cognitif.

67. KERR, J., ROSENBERG, D. et FRANK, L., « The Role of the Built Environment in Healthy Aging: Community Design, Physical Activity, and Health among Older Adults », *Journal of Planning Literature*, 27 (1) : 43-60, 2012, repéré à : <http://journals.sagepub.com/doi/pdf/10.1177/0885412211415283>

Anthropométrie

L'anthropométrie est l'ensemble de mesures pratiquées sur l'humain pour en définir quantitativement les caractéristiques. Les données anthropométriques relatives aux piétons et aux personnes ayant des limitations fonctionnelles informent sur l'espace occupé, les dimensions nécessaires pour manœuvrer, les hauteurs d'atteinte, la vitesse de déplacement, les pentes franchissables, le contraste détectable entre deux couleurs, etc.

Les normes qui régissent l'aménagement du domaine public sont basées sur les données anthropométriques de l'humain moyen. Or, les données anthropométriques des personnes ayant une limitation fonctionnelle sont différentes. Sans analyse différenciée, il y a un risque que les aménagements du domaine public soient inappropriés pour les personnes ayant une limitation fonctionnelle, ou même pour les enfants et les personnes âgées.

Ainsi, l'espace occupé par une personne ayant une déficience visuelle et son chien guide, ou par une personne se déplaçant avec un quadriporteur, sera différent de celui occupé par une personne moyenne. Par exemple, la largeur nécessaire à la circulation confortable du piéton sans limitation moyen sera inférieure à celle requise par le piéton utilisant une canne blanche. Pour les changements de direction, l'aire de manœuvre requise par l'utilisateur d'une aide à la mobilité sera plus grande que celle requise par le piéton sans limitation moyen. De même, elle sera plus grande pour l'utilisateur d'un quadriporteur que pour celui d'un fauteuil roulant manuel. Les dimensions de l'aire de manœuvre varient selon le type d'aide à mobilité et l'habileté de l'utilisateur.

Enfin, concernant la vitesse de déplacement, le piéton âgé se déplacera moins rapidement que la moyenne des usagers. Et ce dernier sera aisément dépassé par l'utilisateur d'un fauteuil roulant motorisé. La vitesse de déplacement varie en fonction de l'équilibre, de la force et de l'endurance des individus ainsi qu'en fonction de l'aide à la mobilité utilisée.

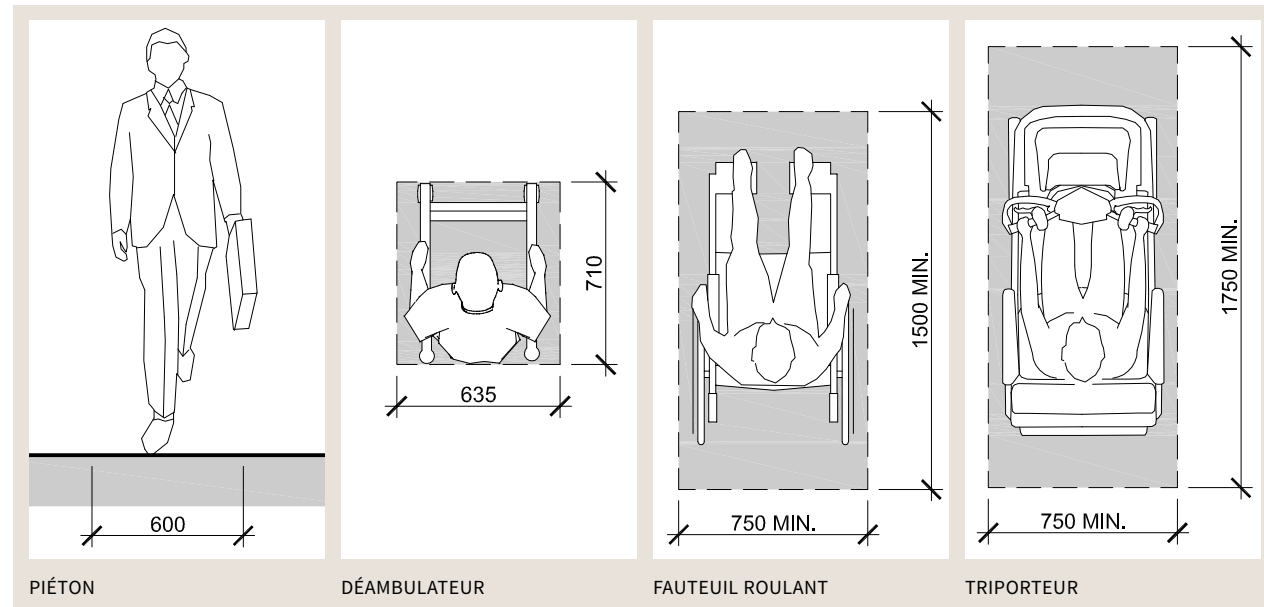
Lorsqu'il est question de zone d'atteinte, l'usager moyen aura une portée plus grande qu'une personne assise ou ayant moins de force ou de capacité des membres supérieurs. La zone d'atteinte d'une personne de petite taille sera réduite comparativement à celle du piéton sans limitation moyen.

Cette annexe présente quelques dimensions de base qui peuvent être utiles à la conception d'environnements piétons de qualité. **Notez que les dimensions indiquées comme critères à atteindre dans ce fascicule tiennent compte des dimensions indiquées dans cette annexe, sans cependant s'y limiter.** Beaucoup d'autres facteurs doivent être étudiés pour garantir l'accessibilité universelle des rues ; il faudra également considérer les achalandages piétons observés et projetés, les diverses interactions possibles avec les autres modes de transport, le degré de service général qu'on souhaite apporter aux piétons, etc. Dans les projets particuliers ou complexes qui demandent des solutions à la carte, il est toujours utile de faire appel à des experts en ergonomie, en réadaptation ou en orientation et mobilité. Des tests clients peuvent aussi être effectués. La Direction des transports met à cet effet à la disposition des services centraux et des arrondissements son comité consultatif en accessibilité universelle (CCAU).

Toutes les dimensions des dessins suivants sont exprimées en millimètres.

Espace occupé par les piétons à l'arrêt

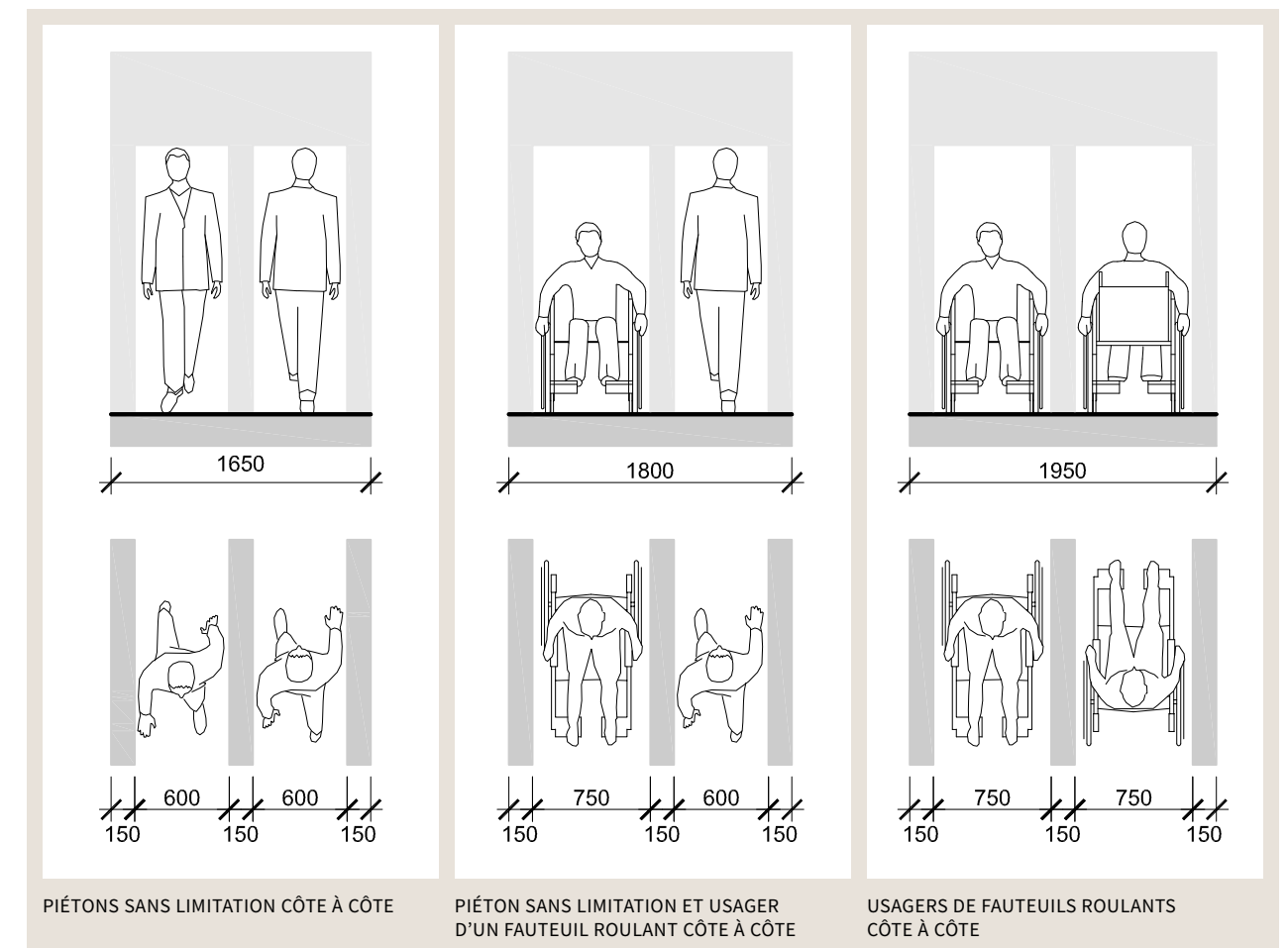
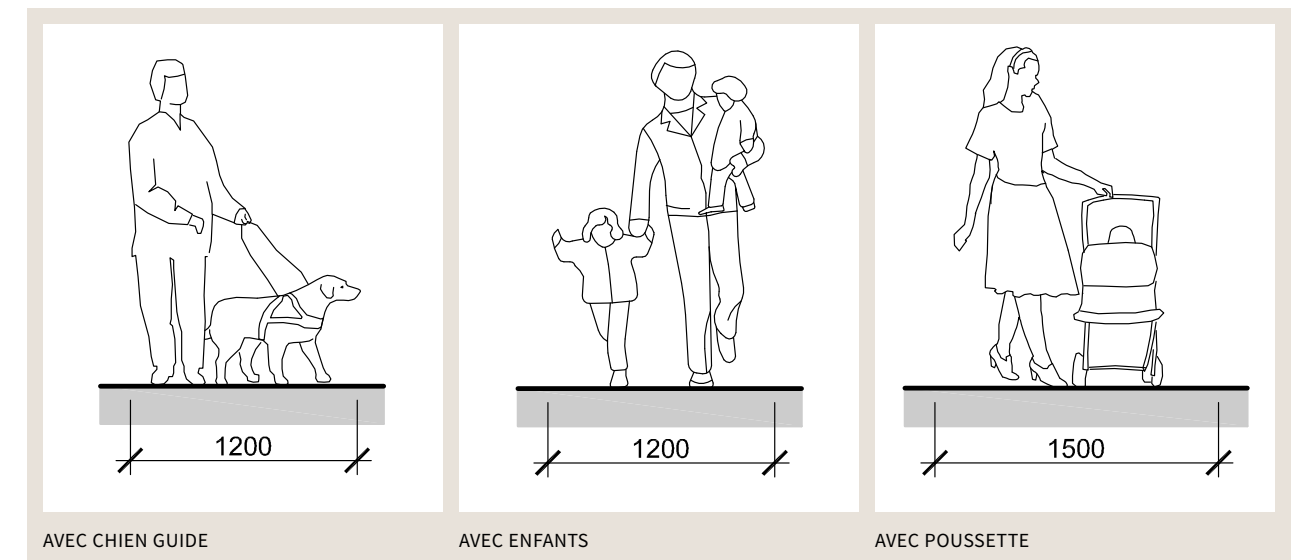
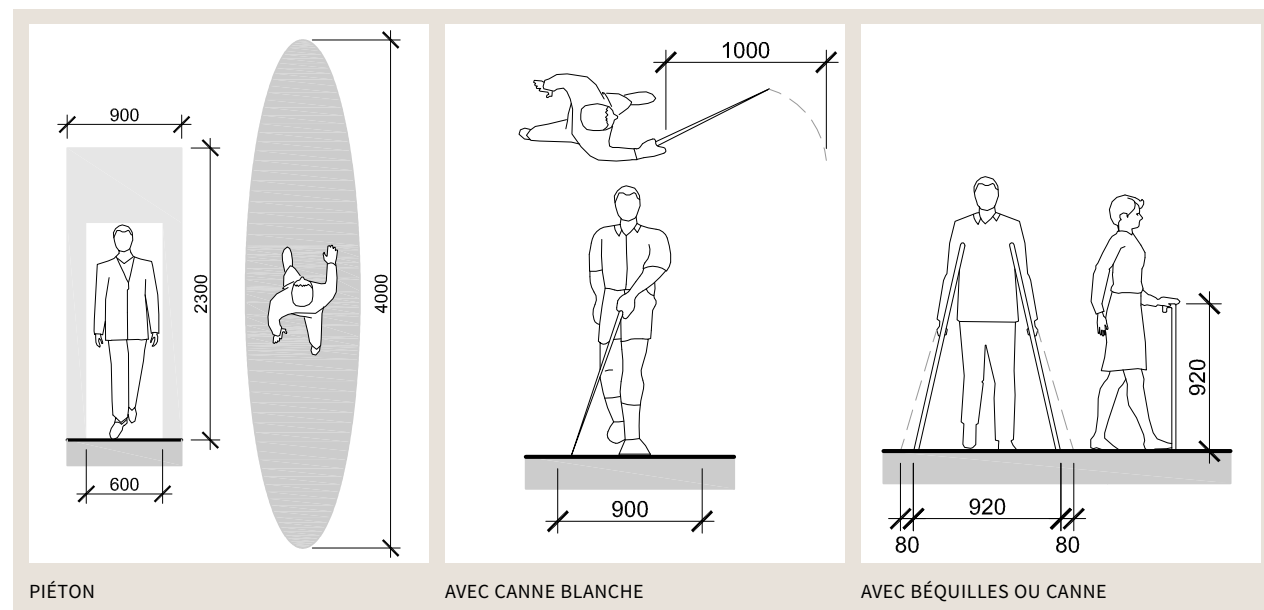
Largeur et profondeur occupées par un individu et son aide à la mobilité lorsqu'il est immobile.

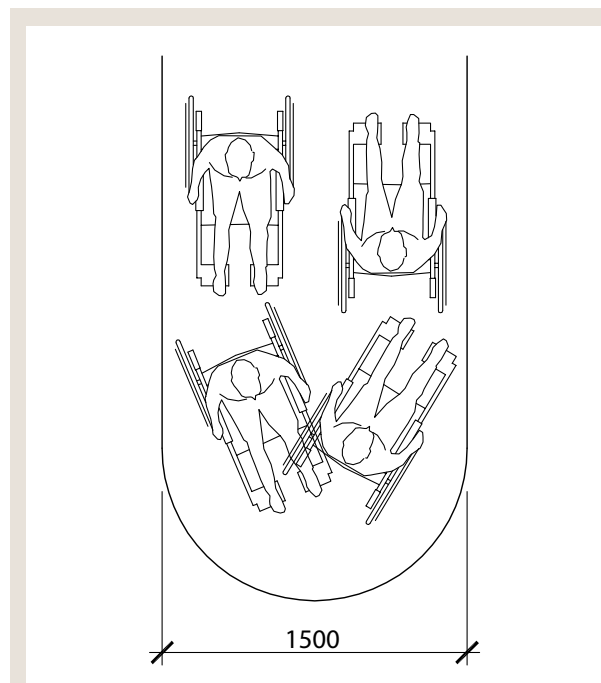


Espace occupé par les piétons en mouvement

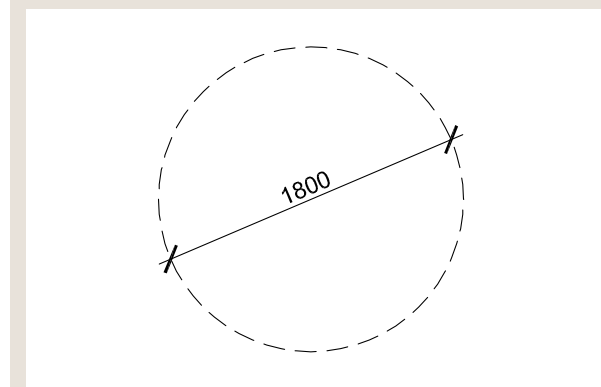
Largeur requise pour un individu en mouvement, constituée de l'espace physique occupé par l'individu

et de l'espace supplémentaire requis de part et d'autre pour assurer son confort et lui donner la possibilité de réagir aux mouvements des autres piétons.





AIRE DE MANŒUVRE NÉCESSAIRE POUR EFFECTUER UN CHANGEMENT DE DIRECTION EN FAUTEUIL MANUEL



AIRE DE MANŒUVRE DE 1800 MM ET DE 2100 MM DE DIAMÈTRE

Aire de manœuvre

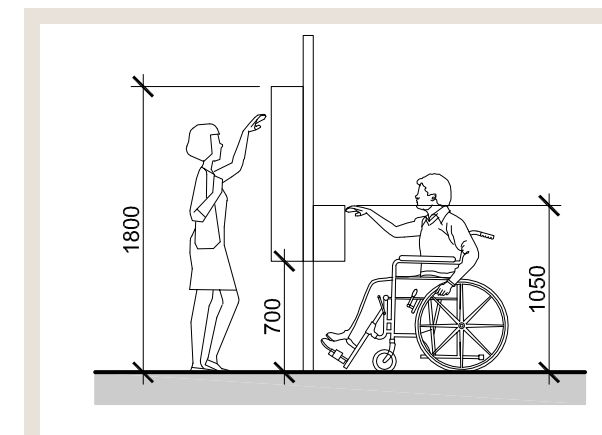
Espace requis pour permettre les changements de direction. L'aire de manœuvre est représentée par un cercle et la mesure de son diamètre.

- Un diamètre de 1500 mm permet le déplacement et les changements de direction de la majorité des utilisateurs en fauteuil roulant manuel.
- L'expérience démontre cependant que ce diamètre est insuffisant pour la manœuvre des triporteurs et des quadriporteurs. Les écrits sur le sujet proposent un diamètre minimal de 1800 mm. Cependant, dans les secteurs très achalandés et à proximité de sites sensibles comme les hôpitaux et les centres de réadaptation, on cherchera à offrir des aires de manœuvre plus larges (2100 mm).

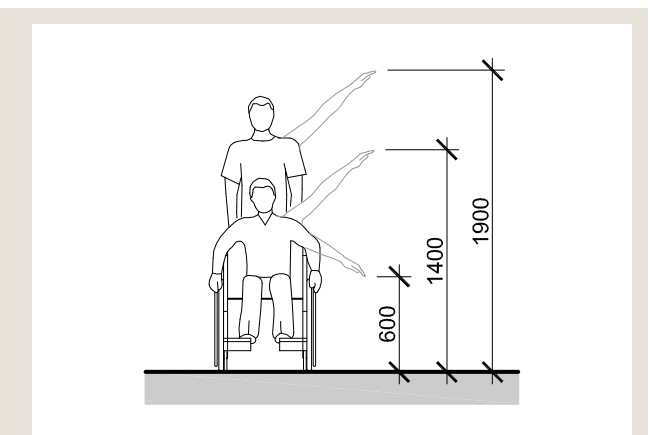
Pente

Degré d'inclinaison d'un parcours, soit proportion entre la hauteur de la dénivellation et la longueur à franchir. La pente est exprimée en pourcentage (ex. : 5%) ou sous forme d'un rapport hauteur-longueur (ex. : 1:20).

- Tout comme les personnes ayant une limitation motrice, la plupart des piétons peuvent emprunter sans difficulté une pente d'inclinaison allant de 1:20 à 1:50.
- La pente d'inclinaison allant de 1:12 à 1:20 demande un certain effort aux piétons et un effort important aux personnes qui utilisent une aide à la mobilité non motorisée.
- La pente d'inclinaison allant de 1:12 à 1:6 demande un effort important pour les piétons et, à moins d'être sur une très courte distance, ne peut être franchie de façon autonome par une personne se déplaçant en fauteuil roulant manuel.



APPROCHE FRONTALE



APPROCHE LATÉRALE

Vitesse de déplacement

Temps requis pour franchir une distance, sur terrain plat, exprimé en mètre par seconde (m/s).

- La vitesse de déplacement d'un adulte, variant selon la taille, le genre et la condition physique, est de 1,2 à 2,1 m/s.
- La vitesse de déplacement d'une personne âgée ou d'un enfant est de 0,9 à 1,6 m/s. Certaines recherches récentes semblent cependant réviser à la baisse la vitesse moyenne des personnes de 75 ans et plus.
- La vitesse de déplacement d'une personne en fauteuil roulant manuel varie de 0,48 à 0,8 m/s.
- La vitesse de déplacement d'une personne en fauteuil roulant motorisé peut atteindre 3,8 m/s.

Zones d'atteinte

Les zones d'atteinte sont les hauteurs pouvant être atteintes, en approche frontale ou latérale. Ces mesures sont à titre indicatif seulement et devraient être ajustées au cas par cas.

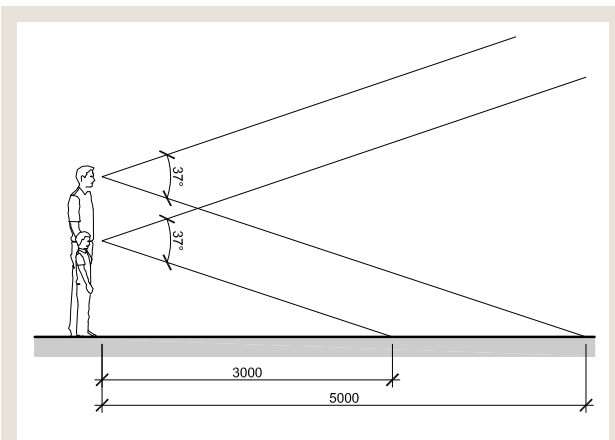
- En général, une personne debout peut atteindre un objet à 1800 mm dans une approche frontale et à 1900 mm dans une approche latérale.
- Les personnes se déplaçant en fauteuil roulant qui n'ont pas de limitation aux membres supérieurs peuvent atteindre :
 - les objets situés de 700 mm à 1050 mm de hauteur en approche frontale ;

- les objets situés de 600 mm à 1200 mm de hauteur en approche latérale. Cette dernière mesure est cependant encore jugée trop haute par plusieurs experts en ergonomie.
- Une personne se déplaçant en fauteuil roulant et ayant une limitation aux membres supérieurs atteint plus facilement les objets placés de 600 à 650 mm de hauteur.
- Une personne se déplaçant en triporteur ou en quadriporteur peut très difficilement atteindre des objets en approche frontale compte tenu de la forme de son aide à la mobilité. Dès lors, les dimensions latérales s'appliquent.

Champ visuel

Inclut les hauteurs où un humain, de face, peut aisément voir les objets.

- Hauteur des yeux :
 - 1500 mm est une hauteur moyenne généralement reconnue ;
 - les yeux d'un homme de grande taille sont à 1700 mm de hauteur ;
 - les yeux d'une personne de petite taille, d'un enfant ou d'une personne se déplaçant en fauteuil roulant sont à 1020 mm de hauteur ;
 - un enfant en poussette a les yeux à 700 mm de hauteur.



CHAMP VISUEL

■ La hauteur moyenne des yeux d'un conducteur d'une voiture est de 1070 mm. Plus la personne sera loin de l'objet observé, plus son champ visuel sera grand. Cependant, ce qu'elle gagne en champ visuel, elle le perd en précision. Cette perte de précision est multipliée avec l'âge :

- à 3 m de distance, le champ visuel d'un enfant ou d'une personne assise atteint le sol;
- à 5 m de distance, le champ visuel d'une personne debout atteint le sol.

Contraste de couleurs

Rapport entre les indices de réflexion de la lumière de couleurs juxtaposées. Le contraste entre deux couleurs est exprimé en pourcentage de la différence entre l'indice de la couleur plus pâle (B_1) et celui de la couleur plus foncée (B_2), divisée par celui de la couleur plus foncée (B_2). Un pourcentage élevé indique un contraste important.

$$\text{Contraste (\%)} = \frac{B_1 - B_2}{B_2} \times 100$$

Un bon contraste entre les matériaux, particulièrement à l'approche d'une zone de conflit potentiel, est utile pour tous les usagers. Enfin, pour être perçus par une personne ayant une déficience visuelle, les contrastes de couleurs devront être plus accentués que ceux perçus par la plupart des personnes.

■ Afin d'être utile aux personnes ayant une déficience visuelle, le contraste entre deux couleurs doit être d'au moins 70%. Ce pourcentage élevé prend en considération la perte de perceptibilité qui peut survenir avec les variations de la lumière naturelle tout au long de la journée, l'éclairage artificiel, de même que de la perte de contraste qui peut résulter de l'usure, de la dépigmentation ou de la saleté. À l'usage, un contraste en deçà de 40% peut devenir problématique. C'est pourquoi le contraste de couleurs devrait toujours être accompagné d'un contraste tactile.

■ Pour les textes, on préférera un texte clair sur fond foncé.

INDICE DE RÉFLEXION DE LA LUMIÈRE PAR COULEUR

| COULEUR | INDICE DE RÉFLEXION DE LA LUMIÈRE |
|---------|-----------------------------------|
| Rouge | 13 |
| Jaune | 71 |
| Bleu | 15 |
| Orange | 34 |
| Vert | 17 |
| Pourpre | 18 |
| Rose | 30 |
| Brun | 14 |
| Noir | 08 |
| Gris | 19 |
| Blanc | 85 |
| Beige | 61 |

DEGRÉ DE CONTRASTE SELON LA JUXTAPOSITION DE COULEURS

| | Beige | Blanc | Gris | Noir | Brun | Rose | Pourpre | Vert | Orange | Bleu | Jaune | Rouge |
|---------|-------|-------|------|------|------|------|---------|------|--------|------|-------|-------|
| Rouge | 78 | 84 | 32 | 38 | 7 | 57 | 28 | 24 | 62 | 13 | 82 | 0 |
| Jaune | 14 | 16 | 73 | 89 | 80 | 58 | 75 | 76 | 52 | 79 | 0 | |
| Bleu | 75 | 82 | 21 | 47 | 7 | 50 | 17 | 12 | 56 | 0 | | |
| Orange | 44 | 60 | 44 | 76 | 59 | 12 | 47 | 50 | 0 | | | |
| Vert | 72 | 80 | 11 | 53 | 18 | 43 | 6 | 0 | | | | |
| Pourpre | 70 | 79 | 5 | 56 | 22 | 40 | 0 | | | | | |
| Rose | 51 | 65 | 37 | 73 | 53 | 0 | | | | | | |
| Brun | 77 | 84 | 26 | 43 | 0 | | | | | | | |
| Noir | 87 | 91 | 58 | 0 | | | | | | | | |
| Gris | 69 | 78 | 0 | | | | | | | | | |
| Blanc | 28 | 0 | | | | | | | | | | |
| Beige | 0 | | | | | | | | | | | |

NE PAS UTILISER ACCEPTABLE CAS LIMITE

Références

ARTHUR, P., *Orientation et points de repère dans les édifices publics: Survol*, Barrier-free design, 1988.

CENTER FOR INCLUSIVE DESIGN AND ENVIRONMENTAL ACCESS, *Anthropometry of Wheeled Mobility Projet, Final Report*, Buffalo, University of Buffalo, 2010.

SOCIÉTÉ LOGIQUE, *Guide pour élaborer une muséographie universellement accessible*, Montréal, 2012.

SOCIÉTÉ LOGIQUE ET INSTITUT NAZARETH ET LOUIS-BRAILLE, *Critères d'accessibilité répondant aux besoins des personnes ayant une déficience visuelle*, - 2003.

VÉLO QUÉBEC ASSOCIATION, *Aménagements en faveur des piétons et des cyclistes*, Montréal, 2009.

ANNEXE 7

Boîte à outils et grilles d'analyse

GRILLE D'ANALYSE DE L'ENVIRONNEMENT DE LA RUE

Méthodologie

La grille d'analyse de l'environnement de la rue est un outil pour caractériser un site d'intervention en vue de son réaménagement.

Que veut-on caractériser ?

Cette grille permet de caractériser plus finement les différentes composantes de la rue qui influencent l'expérience, la mobilité et la sécurité des piétons : son pouvoir d'attraction, l'ambiance et le confort, l'empreinte écologique, la connectivité et l'offre modale, le partage de l'espace, l'accessibilité universelle, la traversée de la rue et l'apaisement de la circulation.

Elle sert à colliger des informations plus sensibles, difficiles à capter par l'observation de plans ou à l'aide d'un service de cartographie en ligne tel que l'encadrement de la rue, les générateurs de déplacements, le niveau d'attractivité des façades, etc.

Quand utiliser cet outil ?

Une fois l'exercice de portrait-diagnostic planifié et qu'un premier survol de la documentation existante a été fait, cette grille d'analyse peut être utilisée pour :

- guider les observations des concepteurs lors d'une première visite du site d'intervention,
- valider les constats préliminaires et recueillir des données plus précises une fois l'analyse entamée.

Quelle méthode de collectes de données privilégier ?

| MÉTHODES | DONNÉES RECUEILLIES | AVANTAGES (+) | INCONVÉNIENTS (-) |
|----------------------------|---|---|---|
| Observation sur le terrain | <ul style="list-style-type: none">■ L'encadrement de la rue■ Le niveau d'attractivité des façades■ La sécurité urbaine■ L'état des arbres et des végétaux■ Les temps de déplacements réel et les obstacles à la marche■ L'état de la visibilité aux intersections■ Etc. | <ul style="list-style-type: none">■ Recueillir des données sensibles, difficiles à capter par l'observation de plan, via des bases de données conventionnelles ou à l'aide d'un service de cartographie en ligne■ Considérer les récentes transformations de la rue■ Constater les problèmes liés à sa gestion ou son aménagement■ Documenter les observations en photos■ Très faible coûts du matériel■ Rapide et peu coûteux | <ul style="list-style-type: none">■ Sans tablette électronique, nécessite la retranscription des données dans une base de données |

| MÉTHODES | DONNÉES RECUEILLIES | AVANTAGES (+) | INCONVÉNIENTS (-) |
|---------------------|--|---|--|
| Marche exploratoire | <ul style="list-style-type: none"> Données qualitatives en lien avec l'expérience vécue des participants: <ul style="list-style-type: none"> Motifs de fréquentation Sentiment de confort et de bien-être Échelle humaine Sentiment de sécurité Accessibilité Mobilité du piéton Circulation automobile | <ul style="list-style-type: none"> Facile à organiser Peu coûteux Permet de regrouper divers types de participants (utilisateurs de la rue, résidents riverains, parties prenantes, aménagistes...) Permet de recueillir une grande quantité d'informations sensibles | <ul style="list-style-type: none"> Données de nature subjectives dont certaines demandent interprétation Les commentaires des participants doivent ensuite être retranscrits |

D'autres outils sont également pertinents pour l'exercice de marche exploratoire, notamment la Grille des 12 critères de qualité de l'espace piéton de la firme Gehl Architects⁶⁸.

Conseils méthodologiques

Comment et où ?

Observations sur le terrain

Faire un premier survol de la documentation existante pour identifier les principaux enjeux. Se munir de la grille, de photos et de plans pour annoter les observations et prendre des photos. Il peut s'avérer plus efficace de colliger les données à l'aide d'une application de type tableur sur une tablette électronique.

Marcher plusieurs fois la rue et les rues transversales vers les générateurs de déplacement dans un périmètre d'approximativement 500 mètres de part et d'autre de celle-ci. N'hésitez pas à vous attarder en terrasse d'un restaurant ou café pour bonifier vos observations.

Marche exploratoire

Un animateur apporte la grille de marche exploratoire et une carte du parcours incluant le site à observer et, le cas échéant, des parcours entre celui-ci et des sites générateurs de déplacements situés dans un rayon de 500 m du site.

À l'aide de la grille l'animateur pose des questions aux participants alors qu'un accompagnant note leurs commentaires. L'accompagnant et les participants sont invités à prendre des photos pour accompagner leurs propos.

68. Gehl Architects, *12 critères de qualité de l'espace piéton*, Urbanité, La rue, hiver 2011, page 30.

Quand et combien de temps ?

Observations sur le terrain

Dès le démarrage du projet, idéalement à différentes heures du jour la semaine et la fin de semaine et, si possible, l'été, à la rentrée des classes et l'hiver.

Marche exploratoire

Il est possible d'organiser une marche exploratoire à tout moment de l'année, mais il est nécessaire d'en faire la promotion et de diffuser largement sa tenue préalablement et le plus tôt possible afin d'avoir un maximum de participants.

La marche dure entre 30 minutes et 1 heure selon la longueur et le nombre de tronçons à visiter, incluant un mot d'ouverture, des arrêts d'observation et une discussion de groupe à la fin.

Autres outils

- Grille des 12 critères de qualité de l'espace piéton de la firme Gehl Architects. Repéré à : https://www.ecologieurbaine.net/documents/boite-outils/ME_Exemple-Grille-observation-Gehl.pdf
- Outils pour transformer sa ville. Boîte à outils – Analyse de l'environnement bâti. Repéré à : <http://www.ecologieurbaine.net/fr/outils-8-test/item/139-boite-outils-analyse-environnement-bati>
- CEUM (SD). La marche exploratoire. Outils pour transformer sa ville. Boîte à outils – Analyse de l'environnement bâti. Repéré à : <http://www.ecologieurbaine.net/documents/boite-outils/Marche-exploratoire-Fiche-finale.pdf>
- Ville de Montréal 2002 – Guide d'aménagement pour un environnement urbain sécuritaire. Repéré à : http://ville.montreal.qc.ca/pls/portal/docs/page/femmes_ville_fr/media/documents/Guide_amenagement_environnement_urbain_securitaire.pdf

Grille de caractérisation de l'environnement de la rue

Nom de la rue:

Type de rue (commerciale, résidentielle, piétonne...):

Tronçon (numéro de la rue):

| DONNÉES CARTOGRAPHIÉES POUR VALIDATION SUR LE TERRAIN OU DONNÉES PLUS PRÉCISES À RECUEILLIR SUR UNE CARTE | OBSERVATIONS (PHOTOS) | RECOMMANDATIONS |
|---|-----------------------|-----------------|
|---|-----------------------|-----------------|

Expérience du piéton

| | | | |
|---|--|--|--|
| <p>Pouvoir d'attraction <i>Donner le goût de s'y rendre</i> <i>Indicateurs associés:</i></p> <ol style="list-style-type: none"> Nature des unités de paysage Identité de la rue Mixité des usages dans la rue Générateurs de déplacements dans la rue Caractérisation commerciale | <ul style="list-style-type: none"> ■ Limites des unités de paysage et nature de lien ou de lieu de celles-ci ■ Usages aux rez-de-chaussée et aux étages : commercial, emploi, résidentiel, parcs et espaces verts, industriels, etc. ■ Localisation, abords et itinéraires d'accès des générateurs de déplacements : équipements publics, parcs et espaces publics, lieux d'enseignement, pôles de transport et intermodaux ■ Zones de concentration des commerces ■ Localisation des commerces par type ■ Format des locaux commerciaux ■ Nombre de locaux occupés et vacants ■ État de la mixité et de la vitalité commerciale | | |
|---|--|--|--|

| DONNÉES CARTOGRAPHIÉES POUR VALIDATION SUR LE TERRAIN OU DONNÉES PLUS PRÉCISES À RECUEILLIR SUR UNE CARTE | OBSERVATIONS (PHOTOS) | RECOMMANDATIONS |
|---|-----------------------|-----------------|
|---|-----------------------|-----------------|

Expérience du piéton (suite)

| | | | |
|--|--|--|--|
| <p>Ambiance et confort <i>Procurer un sentiment de bien-être et de sécurité</i> <i>Indicateurs associés:</i></p> <ol style="list-style-type: none"> Trottoirs et corridor de marche Interface entre le corridor de marche et la chaussée (zone tampon) Encadrement de la rue Degré d'attractivité des façades Mobilier urbain et œuvres d'art public Éclairage de rue et décoratif Entretien Sécurité urbaine | <ul style="list-style-type: none"> ■ Présence d'une zone tampon avec lampadaires, mobilier urbain ou végétaux ■ Circulation de véhicules lourds : lignes d'autobus, voies réservées pour autobus, routes de camionnage ■ Circulation véhiculaire : nombre de voies, sens unique ou double sens, présence d'aménagement cyclable. ■ Stationnement permis en tout temps ou hors pointe, débarcadère, dépose-minute ■ Rapport d'échelle entre la largeur de la chaussée et la hauteur des bâtiments ■ Marge de recul des bâtiments ■ Animation de l'emprise privée devant les bâtiments ■ Présence de terrains en friche ■ Degré d'attractivité des façades par tronçon : <ul style="list-style-type: none"> • Active : grande diversité des usages, unités étroites garnies de nombreuses portes (de 13 à 20 portes par 100 m), absence de façades aveugles, rareté des façades passives (de 0 à 5 % des façades), reliefs très diversifiés et riches en détails, façades disposées selon un axe vertical et matériaux de bonne qualité | | |
|--|--|--|--|

| DONNÉES CARTOGRAPHIÉES POUR VALIDATION SUR LE TERRAIN OU DONNÉES PLUS PRÉCISES À RECUEILLIR SUR UNE CARTE | OBSERVATIONS (PHOTOS) | RECOMMANDATIONS | |
|---|---|-----------------|--|
| Expérience du piéton (suite) | | | |
| Ambiance et confort (suite) | <ul style="list-style-type: none"> • Accueillante : diversité des usages acceptable, unités relativement étroites (de 10 à 14 portes par 100 m), rareté des façades aveugles ou passives (de 6 à 25 %) et reliefs diversifiés et riches en détails • Mixte : faible diversité des usages, combinaison d'unités larges et étroites (de 6 à 10 portes par 100 m), présence de quelques façades aveugles ou passives (de 26 à 50 %), reliefs peu diversifiés et détails rares • Ennuyante : quasi-uniformité des usages, unités larges (de 2 à 5 portes par 100 m), grand nombre de façades aveugles ou passives (de 51 à 75 %) et détails rares ou absents • Inactive : uniformité apparente des usages, unités larges et parfois dépourvues de portes (de 0 à 2 portes par 100 m), façades uniformes et dépourvues de détails et façades aveugles ou passives ■ Localisation, quantité et qualité du mobilier urbain : <ul style="list-style-type: none"> • Assises et places pour s'asseoir : bancs, fauteuils, placotours, chaises longues, balancelles • Bacs de plantations, pots à fleurs, saillies plantées, fosses de plantations et autres mesures de verdissement | | |

| DONNÉES CARTOGRAPHIÉES POUR VALIDATION SUR LE TERRAIN OU DONNÉES PLUS PRÉCISES À RECUEILLIR SUR UNE CARTE | OBSERVATIONS (PHOTOS) | RECOMMANDATIONS | |
|--|---|-----------------|--|
| Expérience du piéton (suite) | | | |
| Ambiance et confort (suite) | <ul style="list-style-type: none"> • Utilitaires : poubelles, bacs pour la collecte sélective, supports et bornes de réparation de vélos... • Kiosques d'accueil et d'information, colonnes Morris... • Mobilier qui abrite et fait de l'ombre : abribus, pare-soleil... ■ Présence d'œuvres d'art public (murales, installations, mosaïques, sculptures...) dans le secteur d'intervention ■ Éclairage orienté sur le trottoir, la chaussée ou les deux, aucun éclairage ■ Zones d'ombre ■ État général des murs des bâtiments (dégradation des surfaces, présence de graffitis) : très bon état/bon état/mauvais état ■ État général de la propreté de l'espace public (présence de déchets, de mégots, de gomme, d'urine...): très propre/propre/malpropre | | |
| Empreinte écologique <i>Verdir la rue</i> <i>Indicateurs associés :</i> 1. Canopée 2. Zone tampon et avancées de trottoirs 3. Végétaux décoratifs et agriculture urbaine 4. Gestion des eaux de pluie | <ul style="list-style-type: none"> ■ Localisation des arbres sur le domaine public et espacement ■ Estimation de l'âge des arbres (mesure du diamètre des troncs) ■ Diversité des espèces ■ Identification des arbres à conserver ■ État de santé des arbres, présence de frênes ■ Qualité des fosses de plantations | | |

| DONNÉES CARTOGRAPHIÉES POUR VALIDATION SUR LE TERRAIN OU DONNÉES PLUS PRÉCISES À RECUEILLIR SUR UNE CARTE | OBSERVATIONS (PHOTOS) | RECOMMANDATIONS |
|---|---|-----------------|
| Expérience du piéton (suite) | | |
| Empreinte écologique (suite) | <ul style="list-style-type: none"> ■ Présence de grille de protection au sol ■ Largeur du trottoir, de la zone tampon entre la chaussée et le corridor de marche, et de celui-ci et la limite de l'emprise privée ■ Surface de plantations ■ Diversité et hauteur des végétaux vivaces ou annuels ■ État de l'entretien ■ Présence de bacs de plantations, jardinières, plantes grimpantes ■ Présence et appropriation par le public des installations et sites d'agriculture urbaine ■ État de l'entretien ■ Présence de dispositifs de rétention des eaux de pluie | |
| Mobilité du piéton | | |
| Connectivité et choix modal <i>Faciliter l'accès par les modes actifs et collectifs</i> <i>Indicateurs associés :</i> 5. Trottoirs et corridor de marche 6. Temps de parcours à la marche 7. Accessibilité à la rue | <ul style="list-style-type: none"> ■ Temps de déplacement réels et obstacles à la marche (accessibilité universelle) dans la rue et vers les générateurs de déplacement (en minutes) ■ En transports en commun : localisation, abords et itinéraires d'accès vers les stations de métro, arrêts d'autobus ■ En vélo : localisation des supports à vélos | |

| DONNÉES CARTOGRAPHIÉES POUR VALIDATION SUR LE TERRAIN OU DONNÉES PLUS PRÉCISES À RECUEILLIR SUR UNE CARTE | OBSERVATIONS (PHOTOS) | RECOMMANDATIONS |
|---|--|-----------------|
| Sécurité du piéton | | |
| Intersections <i>Améliorer la traversée de la rue</i> <i>Indicateurs associés :</i> 8. Aménagement des intersections 9. Temps de traversée à la marche | <ul style="list-style-type: none"> ■ État de la visibilité à l'intersection (5 m dégagés à l'intersection); type de signalisation et marquage de la traversée ■ Sens unique, bidirectionnelle et nombres de voies de circulation à traverser | |
| Apaisement de la circulation <i>Générer une vitesse de circulation au rythme du quartier</i> <i>Indicateurs associés :</i> 10. Vitesse de circulation 11. Mesures d'apaisement de la circulation | <ul style="list-style-type: none"> ■ Vitesse prescrite et affichée ■ Localisation et type (avancées de trottoirs, terre-plein central, dos-d'âne, etc.) | |

MÉTHODES DE MESURE DE L'ACHALANDAGE PIÉTONNIER

Méthodologie

La méthode la plus fréquemment utilisée pour mesurer l'achalandage de piétons est le comptage aux intersections avec feux de circulation. Cette méthode permet d'obtenir un portrait précis de l'ensemble des déplacements pour un lieu circonscrit. Cependant, ces données sont habituellement colligées aux heures de pointes, pendant une période ciblées et fournissent donc peu de détails sur la variation de l'achalandage durant une journée, une semaine ou une année.

Que veut-on caractériser ?

Il faut se rappeler que peu importe le motif et le mode de déplacement des usagers de la rue, au moins pour une certaine portion du trajet, nous devons tous recourir à la marche.

La mesure de l'achalandage piétonnier en tronçon et sur une longue période de temps sert à comprendre les habitudes de déplacement sur une rue ainsi que leur évolution, quantifier le débit de piétons afin de concevoir des aménagements cohérents avec la demande. Elle sert aussi de mesure du pouvoir d'attraction et de l'ambiance d'une rue.

Selon la méthode choisie, il est aussi possible de connaître les directions empruntées, les itinéraires privilégiés, les arrêts et la vitesse de déplacement.

Quand débiter les comptages ?

Idéalement un an avant le démarrage du projet.

Quelle méthode de collectes de données privilégier, leurs avantages et inconvénients ?

Le comptage des piétons peut être réalisé manuellement ou de manière automatisée.

| MÉTHODES | DONNÉES RECUEILLIES | AVANTAGES (+) | INCONVÉNIENTS (-) |
|-------------------------|---|--|--|
| Manuelle | <ul style="list-style-type: none"> ■ Nombre de passages ■ Directions ■ Caractéristiques individuelles | <ul style="list-style-type: none"> ■ Très faibles coûts du matériel ■ Flexibilité dans le temps et le lieu de comptage ■ Permet l'analyse du profil des usagers ■ Prend en compte les événements atypiques | <ul style="list-style-type: none"> ■ Nécessite d'être présent de longue période sur la rue ■ Comptages pour des périodes précises (pas en continu) ■ Sans tablette électronique, nécessite l'entrée de données |
| Capteur pyro-électrique | <ul style="list-style-type: none"> ■ Nombre de passages ■ Directions ■ Température ■ Directions | <ul style="list-style-type: none"> ■ Installation facile ■ Méthode de collecte discrète ■ Comptage précis en continu et données de température permettant de comprendre les phénomènes ■ Transfert des données automatique | <ul style="list-style-type: none"> ■ Coût de location ou d'achat élevé ■ Location fixe (bornes peuvent être déplacées) ■ Sensible aux conditions environnementales (chaleur) ■ Nécessite un calibrage et des validations ■ Aucune distinction entre les profils d'usagers |

| MÉTHODES | DONNÉES RECUEILLIES | AVANTAGES (+) | INCONVÉNIENTS (-) |
|---|--|--|--|
| Captation vidéo <i>(projets de recherche en cours à la Direction des transports et dans les universités)</i> | <ul style="list-style-type: none"> ■ Nombre de passages ■ Directions et débits ■ Vitesses et arrêts ■ Itinéraires ■ Détection d'autres modes de transport | <ul style="list-style-type: none"> ■ Méthode de collecte discrète ■ Comptage précis en continu permettant de comprendre les phénomènes ■ Permet l'analyse du profil des usagers | <ul style="list-style-type: none"> ■ Coût de location ou d'achat élevé ■ Installation plus complexe ■ Sensible aux conditions environnementales ■ Transfert des données sur le site si la collecte s'effectue sur une longue période |

Conseils méthodologiques

Comment et où ?

Déterminer à l'avance les lieux de comptage pour couvrir toute la zone d'intervention selon les itinéraires piétons estimés entre les générateurs de déplacements.

Comptages manuels

Se munir de la grille de comptage et de plans pour annoter les observations. Il peut s'avérer plus efficace de colliger les données à l'aide d'une application de type tableur sur une tablette électronique. Sur place, l'enquêteur s'installe dos aux bâtiments, trace une ligne imaginaire devant lui et compte toutes les personnes franchissant cette ligne.

Comptages automatisés à l'aide d'un capteur pyro-électrique

La borne pyro-électrique est munie d'un capteur sensible aux infrarouges dégagés par la chaleur du corps humain lui permettant de détecter chaque passage de piétons qui sont ensuite comptabilisés dans une base de données.

Les bornes de comptage doivent être installées :

- en bordure de trottoir pointant vers les bâtiments pour compter les piétons qui circulent sur les trottoirs ;
- en bordure de bâtiment pointant vers la chaussée pour compter les piétons qui circulent sur une rue complètement piétonnisée (sans maintien de voie de circulation).

- en bordure de voie pointant vers les bâtiments pour compter les piétons qui circulent sur une rue piétonne ou placette aménagée sur une rue où est maintenue une voie de circulation. Dans certains cas, l'ajout d'un support fixe (bollard, bac de plantation, etc.) peut être nécessaire.

Assurez-vous que la borne ait une portée suffisante pour couvrir toute la distance.

Éviter les hauts lieux d'achalandage (sortie d'école, lieux de rassemblement), les foules denses et les mouvements épars pouvant fausser les comptages.

Comptages automatisés à l'aide de captation vidéo

Selon la hauteur de l'installation de la caméra, la zone de détection peut couvrir une superficie variable. Les systèmes de comptage par vidéo décomposent une image en petites fenêtres associées aux piétons. Ces données sont ensuite comptabilisées dans une base de données. Les méthodes de captation vidéo sont actuellement en développement à la Direction des transports.

Quand et combien de temps ?

Comptages manuels

Un jour de semaine, excluant le lundi et le vendredi, et un jour de fin de semaine, préféablement le samedi, puisque les gens ont des habitudes de déplacement plus régulières durant ces journées.

Les comptages manuels sont réalisés durant les périodes d'achalandage estimées des lieux, préféablement entre 7h et 23h. Ils sont réalisés sur une période de 15 minutes par heure puis extrapolées pour cette même heure à chaque point de comptage.



COMPTEUR DE PIÉTONS

Comptages automatisés

Les comptages automatisés se font en continu (24 heures) et peuvent idéalement couvrir une période d'un an avant le démarrage du projet. Les données peuvent ensuite être analysées finement par période de 15 minutes ou par heure pour une journée donnée. Les logiciels servant à la compilation des données permettent de faire des requêtes précises (passages totaux durant une période, moyenne journalière, journée ou heure la plus achalandée, etc.).

Ils peuvent se poursuivre durant la période des travaux et suite à la réalisation d'un projet pour mesurer la fluctuation de l'achalandage piétonnier.

Qui ?

Tous les piétons qui traversent la ligne ou la zone de comptage sont comptés. Au besoin, les cyclistes peuvent aussi faire l'objet de comptages spécifiques.

Comptage manuel des piétons et des cyclistes

| | |
|----------------------|---------------|
| Nom de l'enquêteur : | Date : |
| Nom de la rue : | Jour : |
| Météo : | Température : |

Méthodologie : Pendant 15 minutes, restez à un point d'observation, tracez une ligne imaginaire devant vous et comptez les piétons et cyclistes qui franchissent cette ligne. Faites attention de ne compter chaque personne qu'une seule fois par période d'observation.

| NUMÉRO D'OBSERVATION | HEURE | | PIÉTONS | CYCLISTES |
|----------------------|-------|-----|---------|-----------|
| | DÉBUT | FIN | | |
| | | | | |
| | | | | |
| | | | | |
| | | | | |
| | | | | |
| | | | | |
| | | | | |
| | | | | |
| | | | | |
| | | | | |
| | | | | |
| | | | | |
| | | | | |
| | | | | |
| | | | | |
| | | | | |
| | | | | |
| | | | | |
| | | | | |
| TOTAL | | | | |

GRILLE D'ANALYSE DU PROFIL DES UTILISATEURS ET DE LEURS USAGES DE LA RUE

Méthodologie

La grille d'analyse du profil des utilisateurs et de leurs usages de la rue est un outil développé par la firme Gehl Architects et adapté par la Direction des transports pour caractériser qui fréquente l'endroit et ce qu'ils y font⁶⁹.

Que veut-on caractériser ?

L'observation *in situ* des utilisateurs permet de dénombrer les piétons selon leur genre et groupe d'âge. En comparant ces données avec celles issues du dernier recensement de Statistique Canada pour un secteur d'approximativement 500 mètres en périphérie de la rue, soit 5 minutes de marche pour un adulte, il est possible de savoir si les gens qui résident à proximité de la rue ou d'un espace public le fréquentent.

Une divergence entre ces données pourrait traduire une difficulté à s'y rendre et s'y déplacer de manière sécuritaire, un sentiment d'insécurité, des aménagements inadéquats, un manque de mobilier urbain ou d'arbres de rue.

À titre d'exemple, si on observe 5% de piétons âgés dans un lieu donné mais que ceux-ci représentent en réalité 25% de la population d'un quartier, il est possible d'émettre l'hypothèse que l'aménagement ne correspond pas à leurs besoins. On pourrait opter pour des bonifications l'aménagement du lieu et augmenter le nombre de places pour s'asseoir, planter des arbres pour créer des îlots de fraîcheur.

Cette grille d'observation permet également de caractériser plus finement :

- les différents usages qui sont fait d'un lieu : marcher, s'arrêter ou être debout à attendre, s'asseoir, entrer dans un commerce, jouer librement (à la marelle, au hockey sur la chaussée), pratiquer une activité physique programmées lorsque les aménagements sont disponibles (jouer au basketball), participer à une activité culturelle, etc.
- la nature des usages : fonctionnelle et programmée (marcher pour aller faire une course) ou spontanée (s'asseoir sur un banc pour profiter du soleil).

Ces données sont utiles pour comparer la volonté d'utilisation d'un espace public traduite par son aménagement et la vie publique telle qu'elle est vécue. À titre d'exemple, si on observe qu'une majorité de personnes qui fréquentent un site, y vont pour s'asseoir, se reposer, observer ou casser la croûte mais qu'une majorité d'entre eux s'assoient par terre, sur les bordures des fenêtres des bâtiments, dans les escaliers, on peut en déduire que l'ajout de bancs rendrait l'espace plus confortable.

La nature spontanée de l'utilisation d'un lieu sert de mesure du pouvoir d'attraction et de confort d'une rue.

Quand utiliser cet outil ?

Une fois l'exercice de portrait-diagnostic planifié et qu'un premier survol de la documentation existante a été fait, cette grille d'analyse peut être utilisée pour :

- guider les observations des concepteurs lors d'une première visite du site d'intervention,
- valider les constats préliminaires et recueillir des données plus précises une fois l'analyse entamée.

69. Gehl, Jan et Birgitte Svarre (2013), *How to Study Public Life*, Washington : Island Press.

Quelle méthode de collectes de données privilégier ?

L'utilisation de cette grille lors des observations sur le terrain a pour avantage de permettre la collecte de données quantitatives mais également qualitatives.

Conseils méthodologiques**Comment et où ?**

Déterminer à l'avance les points d'observation pour couvrir toute la zone d'intervention.

Pour une période de 15 minutes, noter sur la grille d'observation, le genre et l'âge de tous les piétons qui passent votre champ de vision. Recensez qu'une seule fois les personnes, même si celles-ci croisent votre regard plus d'une fois, une personne ne sera compté qu'une seule fois. Une fois la période terminée, l'enquêteur peut se déplacer vers un autre point d'observation dans le secteur.

Il peut s'avérer plus efficace de colliger les données à l'aide d'une application de type tableur sur une tablette électronique

Quand et combien de temps ?

Un jour de semaine, excluant le lundi et le vendredi, et un jour de fin de semaine, préférablement le samedi, puisque les gens ont des habitudes de déplacement plus régulières durant ces journées.

Les observations sont réalisées durant les périodes d'achalandage estimées des lieux, préférablement entre 7h et 23h. Ils sont réalisés sur une période de 15 minutes par heure puis extrapolées pour cette même heure à chaque point de comptage.

Il est préférable de faire les observations par beau temps afin de pouvoir observer un maximum de gens.

Transfert des données

- Si les observations sont notées sur papier il faut les transcrire dans une base de données afin de pouvoir les analyser.

Grille d'analyse du profil des utilisateurs de la rue

Nom de l'enquêteur: _____ Date: _____

Nom de la rue: _____ Jour: _____

Météo: _____ Température: _____

Méthodologie: Pendant 15 minutes, restez à un point d'observation, tracez une ligne imaginaire devant vous et comptez toutes les personnes qui franchissent cette ligne en précisant leur groupe d'âge estimé et leur genre. Faites attention de ne compter chaque personne qu'une seule fois.

| HEURE | | GENRE | GROUPES D'ÂGE | | | | | |
|-------|-----|-------|---------------|----------|-----------|-----------|-----------|----------------|
| DÉBUT | FIN | | 0-2 ANS | 3-12 ANS | 13-18 ANS | 19-30 ANS | 31-65 ANS | 66 ANS ET PLUS |
| | | Homme | | | | | | |
| | | Femme | | | | | | |
| | | Homme | | | | | | |
| | | Femme | | | | | | |
| | | Homme | | | | | | |
| | | Femme | | | | | | |
| | | Homme | | | | | | |
| | | Femme | | | | | | |
| | | Homme | | | | | | |
| | | Femme | | | | | | |
| | | Homme | | | | | | |
| | | Femme | | | | | | |
| | | Homme | | | | | | |
| | | Femme | | | | | | |
| | | Homme | | | | | | |
| | | Femme | | | | | | |

| HEURE | | GENRE | GROUPES D'ÂGE | | | | | |
|-------|-----|-------|---------------|----------|-----------|-----------|-----------|----------------|
| DÉBUT | FIN | | 0-2 ANS | 3-12 ANS | 13-18 ANS | 19-30 ANS | 31-65 ANS | 66 ANS ET PLUS |
| | | Homme | | | | | | |
| | | Femme | | | | | | |
| | | Homme | | | | | | |
| | | Femme | | | | | | |
| | | Homme | | | | | | |
| | | Femme | | | | | | |
| | | Homme | | | | | | |
| | | Femme | | | | | | |
| | | Homme | | | | | | |
| | | Femme | | | | | | |
| | | Homme | | | | | | |
| | | Femme | | | | | | |
| | | Homme | | | | | | |
| | | Femme | | | | | | |
| | | Homme | | | | | | |
| | | Femme | | | | | | |
| | | Homme | | | | | | |
| | | Femme | | | | | | |

SONDAGE SUR L'IDENTITÉ DE LA RUE, LES HABITUDES DE FRÉQUENTATION ET DE CONSOMMATION AINSI QUE LE TAUX DE SATISFACTION

Méthodologie

Le sondage sur les habitudes de fréquentation de la rue, de consommation et le taux de satisfaction est un outil pour connaître les comportements et perceptions des usagers d'un lieu. Sur une rue commerciale, ce sondage permettra de mettre en perspective les données provenant de la clientèle locale, des visiteurs occasionnels ou des marcheurs avec les celles recueillies auprès des commerçants.

Il peut aussi être jugé utile de recueillir les propos de clientèles spécifiques, tel que les parents d'élèves et les résidents riverains selon les cas. Une version courte du questionnaire de sondage leur est destiné.

Que veut-on caractériser ?

Sondage auprès des utilisateurs/usagers

Ce sondage permet de caractériser plus finement les habitudes de fréquentation de la rue : la fréquence, la durée et le motif des visites, les modes de transports privilégiés l'été et l'hiver.

Il permet également de recueillir des données sur les habitudes de consommation : les commerces fréquentés ou manquants, les sommes dépensées.

En troisième lieu, il permet de documenter ce qui définit l'identité de la rue, les éléments d'intérêt, à améliorer ou manquants et le niveau de satisfaction quant à l'ambiance, l'animation et le confort d'un lieu.

Et finalement, il permet de recueillir des exemples de lieux ou de rues comparables que les gens apprécient et qui devraient inspirer les concepteurs et les parties prenantes lors de leur réaménagement.

Sondage auprès des commerçants

Ce sondage permet de caractériser plus finement : les types de commerces présents sur la rue, les perceptions liées aux habitudes de déplacement de la clientèle, les modalités liées à la livraison, la santé financière, les retombées et taux de satisfaction en lien avec les différentes composantes de l'aménagement, l'idéation de l'aménagement ainsi que l'implication du commerce dans le processus de consultation.

Ces sondages fournissent des données clés pour éclairer les débats publics, notamment en lien avec les éléments de divergence que sont le repartage de la chaussée au profit des piétons, la gestion du stationnement ou les nuisances liées à la fréquentation de la rue.

Quand utiliser cet outil ?

Idéalement, les sondages aux commerçants doivent être réalisés avant l'annonce publique du projet, sinon, le plus tôt possible. Ceux auprès de la clientèle peuvent être réalisés à tout moment.

Quelle méthode de collectes de données privilégier, leurs avantages et inconvénients ?

Le sondage peut être réalisé en personne sur le site, en ligne ou à l'aide d'un formulaire papier.

| MÉTHODES | DONNÉES RECUEILLIES | AVANTAGES (+) | INCONVÉNIENTS (-) |
|--|---|---|--|
| En personne sur le site, auprès des utilisateurs | <ul style="list-style-type: none"> ■ Identité de la rue ■ Éléments d'intérêt ■ Habitudes de fréquentation ■ Habitudes de consommation ■ Taux de satisfaction | <ul style="list-style-type: none"> ■ Aléatoire ■ Favorise une plus grande représentativité ■ Meilleur contact avec les usagers ■ Meilleure compréhension des questions et des réponses | <ul style="list-style-type: none"> ■ Nécessite d'être présent de longue période sur la rue ■ Sans tablette électronique, nécessite l'entrée de données |
| En ligne, pour tous | | <ul style="list-style-type: none"> ■ Permet de rejoindre un plus large échantillon de répondants en peu de temps ■ Faibles coûts, à l'exception des coûts liés à la promotion ■ Liberté de répondre au moment le plus opportun | <ul style="list-style-type: none"> ■ Nécessite la promotion du sondage ■ Échantillon moins représentatif de la population ; certains groupes sociodémographiques sont sous ou sur représentés |
| Formulaire papier, auprès d'un public spécifique | | <ul style="list-style-type: none"> ■ Facile à transmettre par la poste, aux écoliers, etc. ■ Permet de rejoindre des personnes qui sont moins présentes sur le site ou qui ne répondraient pas en ligne (ex. aînés) | <ul style="list-style-type: none"> ■ Nécessite l'entrée de données |
| En personne, auprès des commerçants | <ul style="list-style-type: none"> ■ les types de commerces présents sur la rue ■ les perceptions liées aux habitudes de déplacement de la clientèle ■ les modalités liées à la livraison ■ la santé financière de l'entreprise ■ les retombées et taux de satisfaction en lien avec les différentes composantes de l'aménagement ■ l'idéation de l'aménagement ■ l'implication du commerce dans le processus de consultation. | <ul style="list-style-type: none"> ■ Permet de connaître les compréhensions et préoccupations et de les mettre en perspective avec celles de la clientèle | <ul style="list-style-type: none"> ■ Nécessite la contribution d'un tiers (commissaire au développement économique, personne ressource à la SDC ou à l'association des commerçants) ou l'embauche d'une firme spécialisée ■ Nécessite beaucoup de temps pour rencontrer tous ou un échantillon représentatif de commerçants ■ Sans tablette électronique, nécessite l'entrée de données |

Conseils méthodologiques

Comment ?

Sondage en personne

Se placer à une intersection dans la zone de projet ou se balader sur toute la zone. Dans le choix de la localisation il est important de ne pas se placer devant un lieu générant un fort achalandage d'usager spécifique (ex. devant une école) afin de ne pas nuire à la représentativité de l'échantillon.

Sondage auprès des commerçants

S'assurer que l'échantillon de commerçants sondés est représentatif du profil des commerces présents sur la rue : bien courants, semi-courant, réfléchis, soins personnels, services aux consommateurs, services aux entreprises, services professionnels, etc.

Comment et où ?

Sondage en personne

Se présenter aux lieux ciblés et aborder les passants en précisant pour quel organisme et dans quel contexte le sondage est réalisé.

À titre d'exemple : « Bonjour, je m'appelle "...", je représente la Ville de Montréal. J'aimerais prendre quelques minutes de votre temps pour connaître votre opinion à l'égard de la rue "..." du projet "..." ».

Il est important de préciser qu'aucune information personnelle n'est demandée et de remercier les personnes approchées même si elles refusent de participer au sondage.

Définir préalablement la taille de l'échantillon souhaité.

Sondage en ligne

Il est nécessaire d'avoir recours à différents moyens de communication afin de faire connaître le sondage. Un envoi postal, des affiches dans les lieux de fréquentation, une annonce dans les journaux locaux ou via les partenaires, le recours aux médias sociaux sont autant de façon d'en faire la promotion

Sondage à une population spécifique

Il peut être préférable de contacter un organisme tiers (secrétariat de l'école, TANDEM, etc.) qui se chargera de promouvoir et de diffuser le sondage.

Sondage auprès des commerçants

Entrevue dirigée idéalement de *visu*. La prise de rendez-vous peut être à privilégier.

Quand et combien de temps ?

Sondage en personne

Les sondages peuvent être réalisés de jour et de soir, la semaine ou la fin de semaine. Les jours à privilégier sont le mardi, le mercredi, le jeudi et le samedi, les gens ayant des habitudes de déplacement plus régulières à ces moments. Réaliser les sondages par beau temps afin de pouvoir interroger un maximum de gens.

Lorsque le sondage est réalisé pour évaluer un projet réalisé, attendre au moins un mois suite à l'implantation du projet.



SONDAGE AUPRÈS DES USAGERS

Qui ?

Par souci de représentativité, il est conseillé d'aborder toutes les personnes présentes dans la zone à l'étude et de ne pas ignorer une personne en raison de son genre, son origine, ou de son groupe d'âge. Interroger les personnes de plus de 18 ans, il est cependant possible de recueillir les commentaires des enfants s'ils sont accompagnés d'un adulte questionné. Si vous approchez un groupe de personnes, une seule personne pourra remplir le sondage. Les propos des personnes qui l'accompagnent seront notés dans la section « commentaires ». Noter le genre, groupe d'âge du répondant ainsi que le nombre d'accompagnateurs.

Sondage auprès des commerçants

Certaines questions portent sur le chiffre d'affaire du commerce, le sondage doit donc être rempli par le propriétaire ou le gérant du commerce.

Combien de temps ?

Sur place et en ligne, remplir le sondage prend environ 10 minutes, dépendamment des commentaires énoncés par la personne interrogée.

Les entrevues avec les commerçants durent en environ de 20 à 30 minutes.

Sondage auprès des utilisateurs

Exemple de titre pour le réaménagement de l'avenue Van Horne : « Parlez-nous de votre avenue ! » (Version *in situ*.)

Nom de l'enquêteur : _____ Date : _____

Rue : _____ Heure : _____

Nom du projet : _____ Arrondissement : _____

Météo : Ensoleillé Dégagé (si soirée) Nuageux Pluvieux °C

Bonjour, je m'appelle _____. J'aimerais prendre quelques minutes de votre temps pour connaître votre opinion à l'égard de la rue (ou de l'avenue, du boulevard, etc.) _____.

Section habitudes de fréquentation

1. Fréquentez-vous l'avenue Van Horne ? (Version web seulement.)

Oui Non

2. De manière générale, à quelle fréquence venez-vous sur l'avenue Van Horne ? (Liste déroulante avec un seul choix possible.)

Tous les jours Une fois par mois

Quelques fois par semaine Quelques fois par année

Une fois par semaine Je n'y suis allé qu'une fois (web) / C'est la première fois (*in situ*)

3. De manière générale, quelle est la durée de vos visites ? (Liste déroulante avec un seul choix possible.)

46-60 min 46-60 min

16-30 min Plus d'une heure

31-45 min

4. Quels sont les motifs de vos visites sur l'avenue Van Horne ? Inscrivez les trois principaux seulement. (Jusqu'à 3 choix de réponse, sans hiérarchie)

Accès au lieu de résidence Études

Affaires / travail Rejoindre quelqu'un / point de rendez-vous

De passage entre deux destinations Fréquentation d'un bar, café, restaurant

Promenade / lèche-vitrine Loisirs, jeux (enfants)

Magasinage Événements / activités (adultes)

Tourisme 46-60 min

5. Quels modes de transport utilisez-vous pour vous rendre sur l'avenue en été et en hiver ? Inscrivez les trois principaux modes seulement. (Jusqu'à 3 choix de réponse par période, avec hiérarchie.)

Période estivale

Période hivernale

Marche (incluant les aides à la mobilité)

Marche (incluant les aides à la mobilité)

Vélo (personnel, Bixi)

Vélo (personnel, Bixi)

Transport collectif (autobus, métro)

Transport collectif (autobus, métro)

Taxi

Taxi

Autopartage (Communauto, car2go)

Autopartage (Communauto, car2go)

Véhicule motorisé (automobile, camion, motocyclette)

Véhicule motorisé (automobile, camion, motocyclette)

6. En fonction des modes de transport que vous utilisez, est-il facile de venir sur l'avenue ?
(Choix de réponse qui prend en compte les 3 choix de la question précédente.)

| | Très facile | Facile | Moyennement facile | Difficile | Je ne sais pas |
|---------------------|--------------------------|--------------------------|--------------------------|--------------------------|--------------------------|
| Marche | <input type="checkbox"/> | <input type="checkbox"/> | <input type="checkbox"/> | <input type="checkbox"/> | <input type="checkbox"/> |
| Vélo | <input type="checkbox"/> | <input type="checkbox"/> | <input type="checkbox"/> | <input type="checkbox"/> | <input type="checkbox"/> |
| Transport collectif | <input type="checkbox"/> | <input type="checkbox"/> | <input type="checkbox"/> | <input type="checkbox"/> | <input type="checkbox"/> |
| Taxi | <input type="checkbox"/> | <input type="checkbox"/> | <input type="checkbox"/> | <input type="checkbox"/> | <input type="checkbox"/> |
| Autopartage | <input type="checkbox"/> | <input type="checkbox"/> | <input type="checkbox"/> | <input type="checkbox"/> | <input type="checkbox"/> |
| Véhicule motorisé | <input type="checkbox"/> | <input type="checkbox"/> | <input type="checkbox"/> | <input type="checkbox"/> | <input type="checkbox"/> |

Section habitudes de consommation

7. Quels commerces fréquentez-vous sur l'avenue Van Horne ?
(Jusqu'à 3 réponses à développement, sans hiérarchie.)

1. _____
2. _____
3. _____

8. En moyenne, combien dépensez-vous dans les commerces durant vos visites ?
(Liste déroulante avec un seul choix possible.)

0 \$ 20 \$-49 \$ 100 \$ et plus

1-19 \$ 50-99 \$ Heure :

9. Quel commerce ou service aimeriez-vous voir s'implanter sur l'avenue ?
(Réponse à développement.)

Section caractère, identité et aménagement de la rue

10. Dites-nous un mot qui, pour vous, définit l'avenue Van Horne ?

11. Lorsque vous visitez l'avenue Van Horne, quel est votre taux de satisfaction par rapport aux éléments suivants ? (Un seul choix par élément.)

| | Très satisfait | Satisfait | Peu satisfait | Pas du tout satisfait | Je ne sais pas |
|---|--------------------------|--------------------------|--------------------------|--------------------------|--------------------------|
| L'ambiance, l'envie de s'arrêter, de s'asseoir | <input type="checkbox"/> | <input type="checkbox"/> | <input type="checkbox"/> | <input type="checkbox"/> | <input type="checkbox"/> |
| L'animation générée par l'achalandage de passants | <input type="checkbox"/> | <input type="checkbox"/> | <input type="checkbox"/> | <input type="checkbox"/> | <input type="checkbox"/> |
| La présence d'arbres et de zones ombragées | <input type="checkbox"/> | <input type="checkbox"/> | <input type="checkbox"/> | <input type="checkbox"/> | <input type="checkbox"/> |
| Le confort et le sentiment de sécurité | <input type="checkbox"/> | <input type="checkbox"/> | <input type="checkbox"/> | <input type="checkbox"/> | <input type="checkbox"/> |
| La vitesse de circulation des automobilistes | <input type="checkbox"/> | <input type="checkbox"/> | <input type="checkbox"/> | <input type="checkbox"/> | <input type="checkbox"/> |
| La sécurité lors de la traversée de la rue | <input type="checkbox"/> | <input type="checkbox"/> | <input type="checkbox"/> | <input type="checkbox"/> | <input type="checkbox"/> |
| L'entretien et la propreté | <input type="checkbox"/> | <input type="checkbox"/> | <input type="checkbox"/> | <input type="checkbox"/> | <input type="checkbox"/> |

12. Selon vous, quel est l'élément le plus intéressant sur l'avenue Van Horne ? (Réponse à développement.)

13. Selon vous, quel est l'élément à améliorer ou manquant sur l'avenue ? (Réponse à développement.)

14. a) Quels sont les exemples de rues commerciales montréalaises qui vous inspirent ?
(Réponse à développement.)

14. b) Précisez-nous pourquoi ? (Réponse conditionnelle à la précédente.)

15. Vous êtes... (Liste déroulante avec un seul choix possible.)

Une femme Un homme Je préfère ne pas répondre

16. À quel groupe d'âge appartenez-vous? (Liste déroulante avec un seul choix possible.)

Moins de 18 ans 51-64 ans 19-30 ans

65-75 ans 31-50 ans 76 ans et plus

17. Quel est votre code postal? L'utilisation de cette donnée servira uniquement à l'analyse de vos réponses.

Si vous avez d'autres commentaires, faites-en-nous part. (Réponse optionnelle.)

Sondage auprès des commerçants

Nom de l'enquêteur: _____ Date: _____

Projet: _____ Heure: _____

Arrondissement: _____

Nom du commerce: _____

Adresse: _____ Indépendant Bannière

Nom du commerçant rencontré: _____ Propriétaire Gérant

Superficie du commerce (m²): _____

Année d'arrivée dans la rue: _____ Durée du bail commercial: _____

Catégorie de commerce

Biens courants (1) (restaurant, café, bar) Services aux consommateurs (nettoyeur, agence de voyages, location, loisirs non institutionnalisés, banque et tout service de « santé » non médical)

Biens courants (2) (pharmacie, dépanneur, alimentation) Services aux entreprises (plomberie, agence de communication, marketing, imprimerie, électricien, laboratoire, services conseils)

Biens semi-courants (mode et accessoires, une partie de la catégorie « luxe ») Services professionnels (membre d'un ordre)

Biens réfléchis (comprend une partie de la catégorie « luxe ») Autres (institutionnel, commerce de gros, industriel)

Soins personnels (esthétique, coiffure, ongles, tonte pour animaux, tatouages...)

Bonjour, je m'appelle _____. J'aimerais prendre quelques minutes de votre temps pour connaître votre opinion à l'égard de la rue / du projet _____.

1. Selon vous, quel est le lieu de résidence de la majorité de votre clientèle ?

À proximité (rayon de 10 minutes à pied).

Dans un quartier voisin (à plus de 10 à 20 minutes à pied).

Précisez : _____

Dans un quartier à plus de 20 minutes à pied.

Précisez : _____

Sur l'île de Montréal.

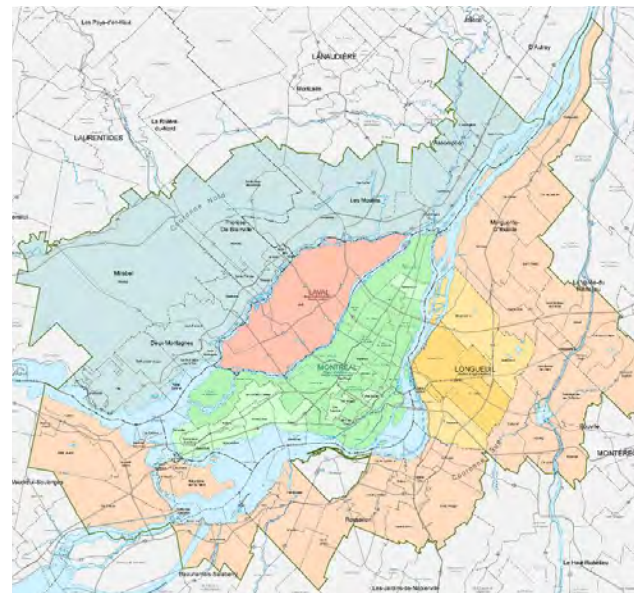
Précisez : _____

Dans la région métropolitaine (hors de l'île de Montréal).

Précisez : _____

À l'extérieur de la région métropolitaine.

Précisez : _____



RÉGION MÉTROPOLITAINE DE MONTRÉAL
SOURCE : COMMUNAUTÉ MÉTROPOLITAINE DE MONTRÉAL (CMM).

2. Selon vous, quel est le mode de transport principal de votre clientèle ?

Période estivale

Marche (incluant les aides à la mobilité)

Vélo (personnel, Bixi)

Transport collectif (autobus, métro)

Taxi

Autopartage (Communauto, car2go)

Véhicule motorisé (automobile, camion, motocyclette)

Période hivernale

Marche (incluant les aides à la mobilité)

Vélo (personnel, Bixi)

Transport collectif (autobus, métro)

Taxi

Autopartage (Communauto, car2go)

Véhicule motorisé (automobile, camion)

3. Selon vous, à quelle fréquence votre clientèle visite cette rue ?

Tous les jours

Une fois par mois

Quelques fois par semaine

Quelques fois par année

Une fois par semaine

C'est la première fois

Les prochaines questions visent à connaître votre perception avant et pendant le projet.

4. Comme commerçant, pourquoi avez-vous fait le choix de vous installer dans la rue ?

5. Selon vous, est-il facile d'accéder à votre commerce ?

| | Très facile | Facile | Moyenne-ment facile | S.O. | Commentaires : |
|---------------------|--------------------------|--------------------------|--------------------------|--------------------------|----------------|
| Marche | <input type="checkbox"/> | <input type="checkbox"/> | <input type="checkbox"/> | <input type="checkbox"/> | |
| Vélo | <input type="checkbox"/> | <input type="checkbox"/> | <input type="checkbox"/> | <input type="checkbox"/> | |
| Transport collectif | <input type="checkbox"/> | <input type="checkbox"/> | <input type="checkbox"/> | <input type="checkbox"/> | |
| Taxi | <input type="checkbox"/> | <input type="checkbox"/> | <input type="checkbox"/> | <input type="checkbox"/> | |
| Autopartage | <input type="checkbox"/> | <input type="checkbox"/> | <input type="checkbox"/> | <input type="checkbox"/> | |
| Véhicule motorisé | <input type="checkbox"/> | <input type="checkbox"/> | <input type="checkbox"/> | <input type="checkbox"/> | |

6. À quelle fréquence recevez-vous des livraisons ?

 Plusieurs fois par jour Une fois par semaine Commentaires : Une fois par jour Quelques fois par mois Plusieurs fois par semaine Une fois par mois

7. Par où les livraisons destinées à votre commerce se font-elles ?

 Par la rue Par le stationnement (privé) Commentaires : Par une rue transversale Par la ruelle

8. De manière générale, êtes-vous satisfait de votre chiffre d'affaires ?

 Très satisfait Moyennement satisfait Commentaires : Satisfait Peu satisfait

9. Au cours des trois dernières années, comment a évolué le nombre d'employés dans votre établissement ?

| | A diminué | Est resté stable | A augmenté | Je ne sais pas / Je préfère ne pas répondre |
|-----------------|--------------------------|--------------------------|--------------------------|--|
| À temps plein | <input type="checkbox"/> | <input type="checkbox"/> | <input type="checkbox"/> | <input type="checkbox"/> |
| À temps partiel | <input type="checkbox"/> | <input type="checkbox"/> | <input type="checkbox"/> | <input type="checkbox"/> |

Commentaires :

10. Dans les trois prochaines années, comment anticipez-vous l'évolution du nombre d'employés dans votre établissement ?

| | Diminuera | Restera stable | Augmentera | Je ne sais pas / Je préfère ne pas répondre |
|-----------------|--------------------------|--------------------------|--------------------------|--|
| À temps plein | <input type="checkbox"/> | <input type="checkbox"/> | <input type="checkbox"/> | <input type="checkbox"/> |
| À temps partiel | <input type="checkbox"/> | <input type="checkbox"/> | <input type="checkbox"/> | <input type="checkbox"/> |

Commentaires :

11. Au cours des trois dernières années, est-ce que des investissements importants (rénovations, remplacement d'équipements, achat d'équipements supplémentaires, etc.) ont été réalisés dans votre établissement ?

 Oui Non Je ne sais pas / Je préfère ne pas répondre

Commentaires :

12. Dans les trois prochaines années, prévoyez-vous faire des investissements importants (rénovation, remplacement d'équipements, achat d'équipements supplémentaires, etc.) dans votre établissement ?

 Oui Non Je ne sais pas / Je préfère ne pas répondre

Commentaires :

13. Dans les trois prochaines années, avez-vous l'intention de...

 Déménager votre établissement Commentaires : Vendre votre établissement Fermer votre établissement Rester au même endroit Développer / agrandir votre établissement Je ne sais pas / Je préfère ne pas répondre

14. Comment qualifieriez-vous les retombées pour votre commerce découlant de l'aménagement de la rue ?

Très bénéfiques

Bénéfiques

Moyennement bénéfiques

Peu bénéfiques

Commentaires :

15. Comment qualifieriez-vous les retombées pour votre commerce découlant des éléments suivants ?

| | Très bénéfique | Bénéfique | Moyennement bénéfique | Peu bénéfique |
|---|--------------------------|--------------------------|--------------------------|--------------------------|
| <i>L'ambiance</i> Avez-vous le goût de vous arrêter et de vous asseoir dans cette rue ? | <input type="checkbox"/> | <input type="checkbox"/> | <input type="checkbox"/> | <input type="checkbox"/> |
| <i>L'animation</i> Est-ce que la rue est animée par l'achalandage des passants ? | <input type="checkbox"/> | <input type="checkbox"/> | <input type="checkbox"/> | <input type="checkbox"/> |
| <i>La présence d'arbres et de zones ombragées</i> Pouvez-vous profiter d'îlots de fraîcheur et profiter du climat ? | <input type="checkbox"/> | <input type="checkbox"/> | <input type="checkbox"/> | <input type="checkbox"/> |
| <i>Le confort et le sentiment de sécurité</i> Ressentez-vous un sentiment de bien-être et de sécurité lorsque vous êtes dans cette rue ? | <input type="checkbox"/> | <input type="checkbox"/> | <input type="checkbox"/> | <input type="checkbox"/> |
| <i>La vitesse de circulation</i> Est-ce que les comportements de mobilité sont cohérents avec le rythme du quartier ? | <input type="checkbox"/> | <input type="checkbox"/> | <input type="checkbox"/> | <input type="checkbox"/> |
| <i>La sécurité des intersections</i> Est-ce que la traversée de la rue est simple et sécuritaire ? | <input type="checkbox"/> | <input type="checkbox"/> | <input type="checkbox"/> | <input type="checkbox"/> |
| <i>L'entretien et la propreté</i> Est-ce que la rue est bien entretenue et propre ? | <input type="checkbox"/> | <input type="checkbox"/> | <input type="checkbox"/> | <input type="checkbox"/> |

Commentaires :

16. Lorsque vous marchez dans la rue (à titre d'utilisateur) quel est votre taux de satisfaction quant au projet qui y est réalisé ?

| | Très satisfait | Satisfait | Peu satisfait | Pas du tout satisfait |
|---|--------------------------|--------------------------|--------------------------|--------------------------|
| <i>L'ambiance</i> Avez-vous le goût de vous arrêter et de vous asseoir dans cette rue ? | <input type="checkbox"/> | <input type="checkbox"/> | <input type="checkbox"/> | <input type="checkbox"/> |
| <i>L'animation</i> Est-ce que la rue est animée par l'achalandage des passants ? | <input type="checkbox"/> | <input type="checkbox"/> | <input type="checkbox"/> | <input type="checkbox"/> |
| <i>Le confort et le sentiment de sécurité</i> Ressentez-vous un sentiment de bien-être et de sécurité lorsque vous êtes dans cette rue ? | <input type="checkbox"/> | <input type="checkbox"/> | <input type="checkbox"/> | <input type="checkbox"/> |
| <i>Le verdissement et l'écosystème naturel de la rue</i> Pouvez-vous profiter d'îlots de fraîcheur et profiter du climat ? | <input type="checkbox"/> | <input type="checkbox"/> | <input type="checkbox"/> | <input type="checkbox"/> |
| <i>La vitesse de circulation</i> Est-ce que les comportements de mobilité sont cohérents avec le rythme du quartier ? | <input type="checkbox"/> | <input type="checkbox"/> | <input type="checkbox"/> | <input type="checkbox"/> |
| <i>La sécurité des intersections</i> Est-ce que la traversée de la rue est simple et sécuritaire ? | <input type="checkbox"/> | <input type="checkbox"/> | <input type="checkbox"/> | <input type="checkbox"/> |
| <i>L'entretien et la propreté</i> Est-ce que la rue est bien entretenue et propre ? | <input type="checkbox"/> | <input type="checkbox"/> | <input type="checkbox"/> | <input type="checkbox"/> |

17. Quels sont les exemples de rues commerciales montréalaises qui vous inspirent ?

18. Quelles mesures pourraient être ajoutées au concept du projet de réaménagement de rue afin d'entraîner des retombées bénéfiques pour votre commerce ?

19. De quelle manière avez-vous entendu parler du projet de réaménagement de la rue la première fois?

- Par un communiqué de la SDC Par un envoi postal Par les médias sociaux
 Dans le journal de l'arrondissement Dans les journaux locaux Autre

20. Avez-vous participé aux rencontres de consultation préalables à la mise en œuvre du projet de réaménagement de la rue?

- Oui Non

Autres commentaires :

Microprofil de la ou des personnes (pour l'enquêteur, à la suite du sondage) :

Sondage auprès des parents d'élèves

Nous désirons connaître votre opinion à propos du réaménagement de la rue _____
située à proximité de l'école _____.

1. De manière générale, quels sont les trois principaux modes de transport que vous utilisez pour vous rendre à l'école au fil des saisons?

| Printemps et automne | | | | | | |
|----------------------|--------------------------|--------------------------|--------------------------|--------------------------|--------------------------|--------------------------|
| | Marche | Vélo | Transports collectifs | Taxi | Autopartage | Véhicule motorisé |
| 1 ^{er} mode | <input type="checkbox"/> | <input type="checkbox"/> | <input type="checkbox"/> | <input type="checkbox"/> | <input type="checkbox"/> | <input type="checkbox"/> |
| 2 ^e mode | <input type="checkbox"/> | <input type="checkbox"/> | <input type="checkbox"/> | <input type="checkbox"/> | <input type="checkbox"/> | <input type="checkbox"/> |
| 3 ^e mode | <input type="checkbox"/> | <input type="checkbox"/> | <input type="checkbox"/> | <input type="checkbox"/> | <input type="checkbox"/> | <input type="checkbox"/> |
| Hiver | | | | | | |
| | Marche | Vélo | Transports collectifs | Taxi | Autopartage | Véhicule motorisé |
| 1 ^{er} mode | <input type="checkbox"/> | <input type="checkbox"/> | <input type="checkbox"/> | <input type="checkbox"/> | <input type="checkbox"/> | <input type="checkbox"/> |
| 2 ^e mode | <input type="checkbox"/> | <input type="checkbox"/> | <input type="checkbox"/> | <input type="checkbox"/> | <input type="checkbox"/> | <input type="checkbox"/> |
| 3 ^e mode | <input type="checkbox"/> | <input type="checkbox"/> | <input type="checkbox"/> | <input type="checkbox"/> | <input type="checkbox"/> | <input type="checkbox"/> |

2. De manière générale, en fonction des modes de transport que vous utilisez, est-il facile de venir à l'école ?

| | Très facile | Facile | Moyennement facile | Difficile | Je n'utilise pas ce mode |
|---------------------|--------------------------|--------------------------|--------------------------|--------------------------|--------------------------|
| Marche | <input type="checkbox"/> | <input type="checkbox"/> | <input type="checkbox"/> | <input type="checkbox"/> | <input type="checkbox"/> |
| Vélo | <input type="checkbox"/> | <input type="checkbox"/> | <input type="checkbox"/> | <input type="checkbox"/> | <input type="checkbox"/> |
| Transport collectif | <input type="checkbox"/> | <input type="checkbox"/> | <input type="checkbox"/> | <input type="checkbox"/> | <input type="checkbox"/> |
| Taxi | <input type="checkbox"/> | <input type="checkbox"/> | <input type="checkbox"/> | <input type="checkbox"/> | <input type="checkbox"/> |
| Autopartage | <input type="checkbox"/> | <input type="checkbox"/> | <input type="checkbox"/> | <input type="checkbox"/> | <input type="checkbox"/> |
| Véhicule motorisé | <input type="checkbox"/> | <input type="checkbox"/> | <input type="checkbox"/> | <input type="checkbox"/> | <input type="checkbox"/> |

3. Lorsque vous venez dans la rue _____, quel est votre taux de satisfaction par rapport aux éléments suivants ?

| | Très satisfait | Satisfait | Peu satisfait | Pas du tout satisfait | Je ne sais pas |
|--|--------------------------|--------------------------|--------------------------|--------------------------|--------------------------|
| 1. L'ambiance, l'envie de s'arrêter, de s'asseoir. | <input type="checkbox"/> | <input type="checkbox"/> | <input type="checkbox"/> | <input type="checkbox"/> | <input type="checkbox"/> |
| 2. L'animation créée par la présence des passants. | <input type="checkbox"/> | <input type="checkbox"/> | <input type="checkbox"/> | <input type="checkbox"/> | <input type="checkbox"/> |
| 3. La présence d'arbres et de zones ombragées | <input type="checkbox"/> | <input type="checkbox"/> | <input type="checkbox"/> | <input type="checkbox"/> | <input type="checkbox"/> |
| 4. Le sentiment de confort et de sécurité | <input type="checkbox"/> | <input type="checkbox"/> | <input type="checkbox"/> | <input type="checkbox"/> | <input type="checkbox"/> |
| 5. La sécurité lors de la traversée de la rue | <input type="checkbox"/> | <input type="checkbox"/> | <input type="checkbox"/> | <input type="checkbox"/> | <input type="checkbox"/> |
| 6. L'entretien et la propreté | <input type="checkbox"/> | <input type="checkbox"/> | <input type="checkbox"/> | <input type="checkbox"/> | <input type="checkbox"/> |

4. Selon vous, quel est l'élément le plus intéressant de ce projet ?

5. Selon vous, quel est l'élément à améliorer ou manquant dans ce projet ?

6. Indiquez :

Votre genre :

Femme

Homme

Votre âge :

L'âge de votre ou de vos enfants :

Autres commentaires :

GRILLE D'ANALYSE DE L'ACCESSIBILITÉ UNIVERSELLE DES AMÉNAGEMENTS

Méthodologie

La grille de caractérisation de l'accessibilité universelle a été développée par l'organisme Société Logique en collaboration avec la Direction des transports. Elle est basée sur les 10 grands principes d'aménagement d'une rue propice aux piétons présentés au chapitre 4.

Que veut-on caractériser ?

Cette grille permet de caractériser plus finement les différentes composantes de la rue qui influencent l'accessibilité universelle : le corridor piétonnier, les intersections et coins de rue, la traversée de la rue, l'alignement du corridor piétonnier, les revêtements, le mobilier urbain, les arbres et leur emplacement ainsi que la transitions vers les aménagements riverains.

À l'issue de cette analyse, les points forts et à améliorer observés peuvent faire l'objet de recommandations qui guideront la transformation du domaine public. En guise de suivi, une colonne prévoit aussi l'annotation des changements apportés à l'aménagement.

Quand utiliser cet outil ?

Avant un projet, pendant sa phase temporaire ou après que des bonifications ait été apportés à un aménagement.

Quelles sont les méthodes, les avantages et les inconvénients ?

| MÉTHODES | DONNÉES RECUEILLIES | AVANTAGES (+) | INCONVÉNIENTS (-) |
|---------------------|--|---|---|
| Analyse sur le site | <ul style="list-style-type: none"> ■ Corridor piétonnier (libre d'obstacles, en fond de trottoir, délimité, rectiligne) ■ Intersections simples ■ Transition entre le trottoir et la chaussée ■ Traversée de la rue ■ Revêtements ■ Mobilier urbain (quantité et emplacement) ■ Transition vers les lieux riverains | <ul style="list-style-type: none"> ■ Identification de la majorité des déficiences en aménagement ■ Permet de recueillir des informations objectives en lien avec les 10 grands principes d'aménagement d'une rue propice aux piétons ■ Permet de recueillir des informations objectives, quantitatives et qualitatives. | <ul style="list-style-type: none"> ■ Nécessite la contribution d'un professionnel en accessibilité universelle ou d'un expert en orientation et mobilité |
| Marche exploratoire | <ul style="list-style-type: none"> ■ Données qualitatives en lien avec l'expérience de la marche sur le trottoir, à l'intersection et lors de la traversée de la rue | <ul style="list-style-type: none"> ■ Regrouper divers types de participants (utilisateurs de la rue, résidents riverains, parties prenantes, aménagistes...) ■ Permet de recueillir une grande quantité d'informations sensibles ■ S'organise facilement | <ul style="list-style-type: none"> ■ Données subjectives ■ Les participants sont soumis aux aléas de la température ■ Les commentaires doivent être transcrits dans une base de données. |

| MÉTHODES | DONNÉES RECUEILLIES | AVANTAGES (+) | INCONVÉNIENTS (-) |
|--|--|---|--|
| Analyse sur plan d'un projet en conception | <ul style="list-style-type: none"> ■ Toutes les composantes avec un degré de précision moindre, la précision de la réalisation des travaux influençant considérablement l'accessibilité universelle des lieux | <ul style="list-style-type: none"> ■ Peu coûteux ■ Rapide | <ul style="list-style-type: none"> ■ Nécessite la contribution d'un professionnel en accessibilité universelle ou de l'aménagement ■ Ne peut fournir de détails sur la qualité des travaux |

Conseils méthodologiques**Comment et où ?****Analyse sur site**

Se munir de la grille d'analyse sur site ou de la grille de marche exploratoire, marcher le site pour noter les observations et prendre des photos.

Porter une attention particulière aux itinéraires entre les grands générateurs de déplacement ainsi qu'aux places publiques. Peu importe le parcours choisi, les deux côtés d'un tronçon de rue et l'ensemble des approches d'une intersection doivent être analysés.

Marche exploratoire

Un animateur apporte la grille de marche exploratoire et une carte du parcours incluant le site à observer et, le cas échéant, des parcours entre celui-ci et des sites générateurs de déplacements situés dans un rayon de 500 m du site.

À l'aide de la grille l'animateur pose des questions aux participants alors qu'un accompagnant note leurs commentaires. L'accompagnant et les participants sont invités à prendre des photos pour accompagner leurs propos.

Quand et combien de temps ?**Analyse sur site**

À tout moment de l'année dans la mesure où les trottoirs et la chaussée sont dégagés afin de faciliter l'observation des revêtements. Il peut être intéressant de faire des observations suite à une forte pluie afin d'observer notamment, comment s'effectue la transition entre le trottoir et la chaussée.

L'analyse variera en fonction de la longueur et du nombre de tronçons et d'intersections.

Marche exploratoire

Il est possible d'organiser une marche exploratoire à tout moment de l'année, mais il est nécessaire d'en faire la promotion et de diffuser largement sa tenue préalablement et le plus tôt possible afin d'avoir un maximum de participants.

La marche dure entre 30 minutes et 1 heure, incluant un mot d'ouverture, des arrêts d'observation et une discussion de groupe à la fin.

Grille d'analyse de l'accessibilité universelle des aménagements

Type de rue (commerciale, résidentielle, piétonne...):

Nom de la rue:

Tronçon (numéro de la rue):

Type d'intersection (simple/complexe):

Densité de la circulation:

Intermodalité (piste cyclable, autobus...):

Présence de générateurs de déplacements:

Présence de conflits:

| PRINCIPES D'AMÉNAGEMENT | BALISES TECHNIQUES | | | OBSERVATIONS (PHOTOS) | RECOMMANDATIONS |
|--|--|-----|-----|-----------------------|-----------------|
| | | OUI | NON | | |
| <p>Corridor piétonnier (trottoir) Principes d'accessibilité universelle (AU) du domaine public associés:</p> <ol style="list-style-type: none"> 1. Corridor piétonnier libre d'obstacles 2. Corridors piétonniers en fond de trottoir et mobilier urbain en bordure de rue 3. Corridors piétonniers délimités des deux côtés 4. Corridors piétonniers rectilignes, sur le tronçon et entre les tronçons | <ul style="list-style-type: none"> ■ Trouve-t-on des obstacles sur le corridor piétonnier? ■ A-t-il une largeur (1800 mm) et une hauteur (> 2400 mm) suffisantes pour que tous les usagers puissent se déplacer de façon simple et sécuritaire? ■ Le corridor piétonnier est-il situé en bordure des bâtiments (la marge de recul des bâtiments est idéalement de moins de 300 mm et n'excède pas 600 mm)? ■ Y a-t-il une banquette (espace tampon)? Si oui: <ul style="list-style-type: none"> • Est-elle d'au moins 1000 mm? • Est-elle délimitée physiquement? ■ Le mobilier urbain se trouve-t-il dans la banquette entre le corridor piétonnier et la rue? ■ Est-il délimité des deux côtés de façon tactile (texture différente), visuelle (couleur contrastante) et auditive? | | | | |

| PRINCIPES D'AMÉNAGEMENT | BALISES TECHNIQUES | | | OBSERVATIONS (PHOTOS) | RECOMMANDATIONS |
|--|--|-----|-----|-----------------------|-----------------|
| | | OUI | NON | | |
| <p>Corridor piétonnier (trottoir) (suite)</p> | <ul style="list-style-type: none"> ■ Le corridor piétonnier est-il rectiligne (droit et continu) sur le tronçon et entre les tronçons? ■ La pente longitudinale est-elle de 8% (1:12) et moins? ■ Les devers sont-ils de 2,5% (1:40) et moins? ■ Les bateaux pavés sont-ils en nombre limité (3 et moins), d'une largeur maximale de 10 m et avec une bordure maximale de 25 mm? ■ La hauteur de la bordure (chaîne de trottoir) est-elle de 50 mm et plus? | | | | |
| <p>Intersection Principe AU du domaine public associé: 5. Intersections simples</p> | <ul style="list-style-type: none"> ■ L'intersection est-elle simple? <ul style="list-style-type: none"> • À 90° (permet la traversée de la rue en continuité avec le corridor piétonnier) • Avec arrêt ou feu de circulation • Pas trop large • Sans îlot (refuge) • Sans bretelle • Sans piste cyclable | | | | |

| PRINCIPES D'AMÉNAGEMENT | BALISES TECHNIQUES | | OBSERVATIONS (PHOTOS) | RECOMMANDATIONS |
|---|--|-----|-----------------------|-----------------|
| | OUI | NON | | |
| <p>Coin de rue <i>Principe AU du domaine public associé:</i> 6. Transition facile entre le trottoir et la chaussée</p> | <ul style="list-style-type: none"> ■ Y a-t-il un bateau pavé détectable de façon tactile et visuelle? ■ Le bateau pavé est-il dans l'alignement du corridor piéton? ■ Y a-t-il des mesures interdisant le stationnement à moins de 5 m du coin de rue (panneau, marquage au sol, borne-fontaine)? ■ Y a-t-il une saillie verdie de plus de 100 mm de largeur? Si oui, les éléments de plantations ont-ils une hauteur en deçà de 680 mm par rapport au sol? | | | |
| <p>Traversée de rue <i>Principe AU du domaine public associé:</i> 7. Traversée de la rue facile et sécuritaire</p> | <ul style="list-style-type: none"> ■ Le passage pour piétons est-il clairement défini par un marquage contrastant (deux lignes parallèles, bandes blanches, bandes jaunes) et aligné avec le corridor piétonnier? ■ Les mouvements des véhicules sont-ils simples et prévisibles? ■ Une piste cyclable croise-t-elle la traversée? Si oui: <ul style="list-style-type: none"> • Est-elle physiquement séparée de la circulation des piétons? • L'arrêt pour les cyclistes devant la traversée respecte-t-il le passage pour piéton (sans empiéter sur la traversée)? | | | |

| PRINCIPES D'AMÉNAGEMENT | BALISES TECHNIQUES | | OBSERVATIONS (PHOTOS) | RECOMMANDATIONS |
|--|---|-----|-----------------------|-----------------|
| | OUI | NON | | |
| <p>Traversée de rue (suite)</p> | <ul style="list-style-type: none"> • Le passage de cyclistes est-il détectable (par du marquage aux intersections entre le cheminement piétonnier et la piste cyclable, par la présence d'une surface avertissante, par des panneaux de signalisation)? ■ Y a-t-il un refuge au milieu de la traversée? Si oui: <ul style="list-style-type: none"> • Est-il aligné avec le corridor piétonnier? • Est-il détectable visuellement et tactilement? • A-t-il une dimension de 1800 mm × 1800 mm? • Y a-t-il des mesures physiques de protection? ■ L'environnement sonore fournit-il des repères? ■ Y a-t-il des feux à l'intersection? ■ Si oui, sont-ils pourvus: <ul style="list-style-type: none"> • d'un signal sonore? • d'un bouton d'appel accessible à maximum 1070 mm du trottoir? • d'un décompte du temps restant pour traverser? ■ Le temps alloué est-il suffisant pour la traversée? ■ Y a-t-il un panneau indiquant la traversée piétonne? | | | |

| PRINCIPES D'AMÉNAGEMENT | BALISES TECHNIQUES | | | OBSERVATIONS (PHOTOS) | RECOMMANDATIONS |
|---|---|-----|-----|-----------------------|-----------------|
| | | OUI | NON | | |
| Traversée de rue (suite) | <ul style="list-style-type: none"> ■ Y a-t-il une ligne d'arrêt? Si oui : <ul style="list-style-type: none"> • Le marquage au sol est-il visible ? • La ligne est-elle à 1000 mm du passage piéton ? | | | | |
| Alignement <i>Principe AU du domaine public associé :</i> 8. Transition facile entre le trottoir et la chaussée | <ul style="list-style-type: none"> ■ Le bateau pavé est-il tactilement et visuellement (couleur contrastée) détectable ? ■ Les corridors piétonniers, bateaux pavés et traverses de rue sont-ils alignés ? | | | | |
| Revêtements <i>Principe AU du domaine public associé :</i> 9. Revêtements facilitant la marche | <ul style="list-style-type: none"> ■ Le revêtement est-il en bon état (sans trous, fentes ni autres déformations de plus de 6 mm de profondeur) ? ■ Le revêtement a-t-il les caractéristiques suivantes ? <ul style="list-style-type: none"> • Il est antidérapant. • Il ne réfléchit pas la lumière. ■ Les joints sont-ils étroits et peu profonds ? ■ Les grilles (fosses de plantations, d'aération du métro, etc.) ont-elles des fentes de moins de 13 mm perpendiculaires à la circulation ? ■ Les ressauts mesurent-ils 6 mm et moins ? | | | | |

| PRINCIPES D'AMÉNAGEMENT | BALISES TECHNIQUES | | | OBSERVATIONS (PHOTOS) | RECOMMANDATIONS |
|---|--|-----|-----|-----------------------|-----------------|
| | | OUI | NON | | |
| Mobilier urbain (fixe, incluant les dispositifs d'éclairage) et leur emplacement <i>Principe AU du domaine public associé :</i> 10. Mobilier urbain en quantité suffisante et aux bons endroits | <ul style="list-style-type: none"> ■ Le mobilier est-il en quantité suffisante ? ■ Le mobilier est-il placé aux bons endroits ? ■ Le mobilier dispose-t-il d'une aire de manœuvre permettant leur approche et leur utilisation pour tous ? ■ Les arbres sont-ils alignés pour favoriser l'orientation ? ■ Les plantations réduisent-elles la visibilité du piéton ? ■ L'éclairage est-il suffisant, uniforme, linéaire et non éblouissant afin de faciliter l'orientation ? ■ Y a-t-il des arrêts de transport en commun ? Si oui : <ul style="list-style-type: none"> • Leurs emplacements sont-ils uniformes ? • Leurs emplacements sont-ils accessibles ? • Ont-ils un lien avec la piste cyclable ? | | | | |

| PRINCIPES D'AMÉNAGEMENT | BALISES TECHNIQUES | | OBSERVATIONS (PHOTOS) | RECOMMANDATIONS |
|--|--|-----|-----------------------|-----------------|
| | OUI | NON | | |
| <p>Vers les aménagements riverains</p> <p><i>Principe AU du domaine public associé:</i></p> <p>11. Transition facile vers les lieux et bâtiments riverains</p> | <ul style="list-style-type: none"> ■ Les accès aux aménagements riverains sont-ils sans marche ni ressaut ? ■ Les accès sont-ils faciles à repérer ? ■ Y a-t-il une place ou un espace piétonnier ? ■ Est-ce que le corridor piétonnier en respecte les critères (voir ci-dessus) ? ■ Y a-t-il un chemine permettant de relier les points d'intérêt ? ■ Y a-t-il un escalier ? Si oui : <ul style="list-style-type: none"> • La largeur des marches est-elle d'au moins 1200 mm ? • Toutes les marches ont-elles la même hauteur ? • La hauteur de la contremarche mesure-t-elle de 125 mm à 180 mm ? • Y a-t-il une main courante de chaque côté ? • Y a-t-il un marquage nez-marche ? Si oui : <ul style="list-style-type: none"> – sur la première et la dernière marche ? – sur toutes les marches ? ■ Y a-t-il un garde-corps ? ■ Y a-t-il une rampe ? Si oui : <ul style="list-style-type: none"> • Y a-t-il une main courante ? • Y a-t-il un palier de repos ? • Y a-t-il un chasse-roue de chaque côté ? | | | |

Remerciements

Coordination

Pierre-Étienne Gendron, Conseiller en aménagement, Sécurité et aménagement du réseau artériel, Direction des transports, SIVT

Rédaction

Marie-Hélène Armand, Conseillère en aménagement, Sécurité et aménagement du réseau artériel, Direction des transports, SIVT

Jean Barrientos, Chargé de projet, Société Logique

Pierre-Étienne Gendron, Conseiller en aménagement, Sécurité et aménagement du réseau artériel, Direction des transports, SIVT

Sophie Lanctôt, Directrice générale, Société Logique

Ariane St-Louis, consultante en aménagement

Recherche et documentation

Marika Decubber, consultante en architecture

Léa James, consultante en design urbain

David Landry, Agent technique de laboratoire en génie civil, Direction des infrastructures, SIVT

Audrey Mallet, consultante en urbanisme

Maurice D. Oviedo, consultant en urbanisme

Benjamin Salcedo, stagiaire, École des ingénieurs de la Ville de Paris

Philippe Vincelette, stagiaire en ingénierie, Sécurité et aménagement du réseau artériel, Direction des transports, SIVT

Comité de relecture

Nancy Badeau, Ing. Chef d'équipe, Bureau de la sécurité des déplacements, Sécurité et aménagement du réseau artériel, Direction des transports, SIVT

Stéphane Blais, Ingénieur, Sécurité et aménagement du réseau artériel, Direction des transports, SIVT

Nadine D'Ambroise, Ing. Sécurité et aménagement du réseau artériel, Direction des transports, SIVT

Francine Dubeau, Architecte paysagiste, Sécurité et aménagement du réseau artériel, Direction des transports, SIVT

Sylvain Felton, Ing. Chef de section, Projets et Programmes d'aménagement de rues, Sécurité et aménagement du réseau artériel, Direction des transports, SIVT

Luc Forget, Conseiller en accessibilité architecturale et urbaine, Ex-Aequo

Isabelle Guy, architecte paysagiste, Sécurité et aménagement du réseau artériel, Direction des transports, SIVT

Stéphane Larouche, Spécialiste en Orientation et Mobilité, Centre de réadaptation MAB-Mackay

Martine Laurin, Chargée de projet, Société Logique

Éliane Marceau, Conseillère en accessibilité universelle, Division gestion des réseaux et relations avec les partenaires, Société des transports de Montréal

Yvon Provencher, Agent de développement et de communication, regroupement des aveugles et amblyopes du Montréal métropolitain

REMERCIEMENTS

Sylvie Tremblay, Chef d'équipe, Expertise et innovation, Sécurité et aménagement du réseau artériel, Direction des transports, SIVT

Francine Unterberg, Représentante de la Table de concertation des aînés de l'île de Montréal

Carole Zabihaylo, spécialiste en orientation et mobilité, CISSS de la Montérégie-Centre, Installation Institut Nazareth et Louis-Braille

Design graphique

Primeau Barey

Révision linguistique

Sophie Sainte-Marie

Les photos dans le présent document pour lesquelles aucun crédit n'est indiqué sont la propriété de la Ville de Montréal.

Toute l'équipe de rédaction tient également à remercier chaleureusement toutes les personnes qui ont, de près ou de loin, bonifié par leur expertise une ou des parties du fascicule 5. Nous pensons notamment aux nombreux agents techniques, ingénieurs et aménagistes en arrondissements ainsi qu'aux représentants des milieux associatifs, universitaires et de la santé et des services sociaux qui ont à cœur le développement d'une métropole piétonne accessible à tous.

Bibliographie

AGENCE MÉTROPOLITAINE DE TRANSPORT (AMT), *Méthodologie Enquête Origine-Destination 2013*, 2015, repéré à : <https://www.amt.qc.ca/Media/Default/pdf/section8/enquete-od-2013-mobilite-personnes-region-montreal.pdf>

AGENCE MÉTROPOLITAINE DE TRANSPORT (AMT), *Enquête OD 2013*, repéré à : <https://www.amt.qc.ca/fr/a-propos/portrait-mobilite/enquete-od-2013>

ARTHUR, P., *Orientation et points de repère dans les édifices publics: Survol*, Barrier-free design, 1988.

ASSOCIATION DES TRANSPORTS DU CANADA (TAC), *Geometric Design Guide for Canadian Roads*, 2016.

BUREAU DE NORMALISATION DU QUÉBEC (BNQ), *Lutte aux îlots de chaleur urbains: Aménagement des aires de stationnement. Guide à l'intention des concepteurs*, Québec, 2013, repéré à : http://www.arevq.ca/bulletin/docs/3019-190_dpfr.pdf

J. F., Cantin et J. Grondines de la Société de transport de Montréal (STM) lors du colloque de Vélo Québec À pied, à vélo, des villes actives: des solutions pour le Québec, *État de la mobilité en transport actif et collectif*, donnée à Montréal, le 23 septembre 2015.

CENTER FOR INCLUSIVE DESIGN AND ENVIRONMENTAL ACCESS, *Anthropometry of Wheeled Mobility Project, Final Report*, Buffalo, University of Buffalo.

CEUM, *L'urbanisme participatif. Aménager la ville avec et pour les citoyens*. Montréal. p. 23, 2015.

CHALGHOUMI, GHORAYEB, LANGEVIN et ROCQUE, *Accessibilité universelle et designs contributifs (version 5.3)*, Groupe DÉFI Accessibilité (GDA), Montréal, 2011.

CITY OF SAN FRANCISCO, *Pavement to parks, San Francisco PARKLET MANUAL*, version 2.2, San Francisco, 2015.

CITY OF VANCOUVER, *City of Vancouver PARKLET MANUAL*, version 1.0, Vancouver, 2016.

CONVERCITÉ, *Étude de monitoring sur l'accessibilité universelle au Quartier des spectacles – Rapport final*, Montréal, Octobre 2012.

CONVERCITÉ, *L'accessibilité universelle dans le Quartier des spectacles: Enjeux, constats et éléments de solutions*, Colloque international francophone « La ville sous nos pieds: Connaissances et pratiques favorables aux mobilités piétonnes », communication du 21 novembre 2013.

DEPARTMENT OF TRANSPORTATION (DOT) de New York, *Highway Design Manual*, chapitre 18, « Pedestrian Facility Design, Revision 83 », New York, 2008.

DOMMES, A., CAVALLO, V., VIENNE, F. et AILLERIE, I., « Age-related differences in street-crossing safety before and after training of older pedestrians », *Accident Analysis & Prevention*, 44 (1), Epub, 2012.

EX ÆQUO, REGROUPEMENT DES AVEUGLES ET AMBLYOPES DU MONTRÉAL MÉTROPOLITAIN (RAAMM) ET VILLE DE MONTRÉAL, *Présentation sur l'Accessibilité universelle et la sécurisation de chantier*.

FOUGEYROLLAS, P., CLOUTIER, R., BERGERON, H., CÔTÉ, J., ST-MICHEL, G., *Classification québécoise: Processus de production du handicap*, Québec, RIPPH / SCCIDIH, p.166, 1998.

FULLER, D., GAUVIN, L., KESTENS, Y., MORENCY, P. et DROUIN, L., « The potential modal shift and health benefits of implementing a public bicycle share program in Montreal, Canada », *International Journal of Behavioral Nutrition and Physical Activity*, BioMed Central, 2013.

GEHL, J., *Pour des villes à échelle humaine*, Montréal, Écosociété, 2012.

BIBLIOGRAPHIE

INSTITUT DE LA STATISTIQUE DU QUÉBEC, *Taux d'incapacité selon le sexe et l'âge, population de 15 ans et plus: Québec et régions sociosanitaires*, 2010-2011.

INSTITUT NATIONAL DE SANTÉ PUBLIQUE, (INSPQ), *Îlots de chaleur/fraîcheur urbains et température de surface: Cadre méthodologique général et principales étapes du projet*, Québec, 2013, repéré à : <https://www.donneesquebec.ca/recherche/dataset/c60da948-3bdf-422c-aeae-0ae378132e6d/resource/6cff2279-6431-4b3d-aa1d-277f56a255a6/download/technoteilotschaleur2013-01.pdf>

KERR, J., ROSENBERG, D. et FRANK, L., « *The Role of the Built Environment in Healthy Aging: Community Design, Physical Activity, and Health among Older Adults* », *Journal of Planning Literature*, 27 (1), SAGE Journals, 2012, repéré à : <http://journals.sagepub.com/doi/pdf/10.1177/0885412211415283>

LYNCH, K. et al., *The Image of the City*, Boston, MIT Press, 1960.

MINISTÈRE DES TRANSPORTS DU QUÉBEC, *Signalisation routière* de la collection Normes – Ouvrages routiers, tome V, Québec, 2016.

MINISTÈRE DES TRANSPORTS DU QUÉBEC, 29 février 2016, repéré à : https://www.mtq.gouv.qc.ca/centre-documentation/Documents/Usagers/Reseau-routier/AMM/Projet_pilote_AMM_Feuillet_Accessible.pdf

MORENCY, C., DEMERS, M. LAPIERRE, L., « *How Many Steps Do You Have in Reserve? Some Thoughts and Measures About a Healthier Way to Travel* » *TRB Journal of the Transportation Research Board*, 2008.

OFFICE DES PERSONNES HANDICAPÉES DU QUÉBEC. *Estimations de population avec incapacité en 2011: région sociosanitaire de Montréal – Municipalité de Montréal et ses arrondissements*, Drummondville, Direction de l'évaluation, de la recherche et des communications, L'Office, p.171, 2015.

ORGANISATION MONDIALE DE LA SANTÉ (OMS), *Cécité et déficience visuelle*, Aide-mémoire N° 282, 2014.

SOCIÉTÉ LOGIQUE, *Guide pour élaborer une muséographie universellement accessible*, Montréal, 2012.

SOCIÉTÉ LOGIQUE, *Évaluation de la performance en accessibilité universelle de 3 rues piétonnes aménagées dans le cadre du programme d'implantation des rues piétonnes et partagées*, Montréal, 2015.

SOCIÉTÉ LOGIQUE, *Évaluation de la performance en accessibilité universelle de 9 rues piétonnes aménagées dans le cadre du Programme d'implantation de rues piétonnes ou partagées*, édition 2016, Montréal, Société Logique, 2016.

SOCIÉTÉ LOGIQUE ET INSTITUT NAZARETH ET LOUIS-BRAILLE, *Critères d'accessibilité universelle: Déficience visuelle – aménagements extérieurs*, Montréal, 2014.

SONG, Y., PRESTON, J., OGILVIE, D., « *New walking and cycling infrastructure and modal shift in the UK: A quasi-experimental panel study* », *Transportation Research Part A* 95, p.320-333, 2017.

SOUISSI, M.T. *Révision des passages piétonniers à Montréal, pour une sécurité accrue et un plus grand confort des piétons, La ville sous nos pieds: Connaissances et pratiques favorables aux mobilités piétonnes*. p.235-251 Montréal, 2013.

TOURISME MONTRÉAL. *Montréal: Rapport annuel 2015*, 2015, repéré à : http://documents.tourisme-montreal.org/Montreal-Tourism/R-and-D/Statistics/FR/rapport-2015_FR.pdf

VÉLO QUÉBEC ASSOCIATION, *Aménagements en faveur des piétons et des cyclistes*, Montréal, 2009.

BIBLIOGRAPHIE

VILLE DE MONTRÉAL, *Cadre de révision des hauteurs et densités du centre-ville*, Montréal, Arrondissement de Ville-Marie, Ville de Montréal, 2011, p.19.

VILLE DE MONTRÉAL, *Charte du piéton*, Montréal, Ville de Montréal, 2006.

VILLE DE MONTRÉAL, (Rosemont–La Petite-Patrie), *Îlots de chaleur urbains: Tout ce qu'il faut savoir*, 2011, repéré à : http://ville.montreal.qc.ca/pls/portal/docs/PAGE/ARROND_RPP_FR/MEDIA/DOCUMENTS/WEB_DOCUMENT_%CELOTS%20DE%20CHALEUR_0.PDF

VILLE DE MONTRÉAL, *Évaluation des différents produits podotactiles installés sur le territoire montréalais de 2008 à 2013*, Division sécurité et aménagement du réseau artériel, Direction des transports, Montréal, Ville de Montréal, 2013.

VILLE DE MONTRÉAL, *Fascicule 1: Quartier Vert – Guide d'aménagement durable des rues de Montréal*, Montréal, Ville de Montréal, 2013.

VILLE DE MONTRÉAL, *Guide d'aménagement pour un environnement urbain sécuritaire, Femmes et ville*, Montréal, Ville de Montréal, 2002.

VILLE DE MONTRÉAL, *Balises encadrant les marquages spéciaux*, Montréal, Ville de Montréal, décembre 2015

VILLE DE MONTRÉAL, *Dessins techniques: Abaissement de trottoir avec plaques podotactiles (accès universel) – DN-7301*, 2017.

VILLE DE MONTRÉAL, *Huit projets exemplaires d'aménagements transitoires*, Montréal, Ville de Montréal, 2015.

VILLE DE MONTRÉAL, *Politique d'accessibilité universelle de la Ville de Montréal*, Montréal, Ville de Montréal, 2011.

VILLE DE MONTRÉAL, *Plan d'action 2015-2018 en accessibilité universelle de la Ville de Montréal*, Montréal, Service de la diversité sociale et des sports, 2015.

VILLE DE MONTRÉAL, *Réaménager des artères pour améliorer la mobilité des aînés: Le projet de réfection des rues Laurentien et Lachapelle*, présentation au colloque « À pied, à vélo, des villes actives: Des solutions pour le Québec », 23 septembre 2015, Montréal, Vélo Québec, repéré à : http://www.velo.qc.ca/files/file/TA/colloqueVA2015/13h30_D_Dubeau.pdf

VILLE DE MONTRÉAL, (Le Plateau-Mont-Royal), *Hippozoonomadon*, 2016, repéré à : http://ville.montreal.qc.ca/portal/page?_pageid=7297,142032930&_dad=portal&_schema=PORTAL

VILLE DE MONTRÉAL, *Réaménagement de l'avenue Van Horne, participez à la réflexion!*, 2016, repéré à : <http://realisonsmtl.ca/vanhorne>

VILLE DE MONTRÉAL, *Résultat de l'étude sur l'état du vélo à Montréal en 2015, Plus d'un million de cyclistes à Montréal*, 2016, repéré à : http://ville.montreal.qc.ca/portal/page?_pageid=5798,42657625&_dad=portal&_schema=PORTAL&id=27158

VILLE DE MONTRÉAL, *Plan commerce – Programmes municipaux*, 2011-2017, repéré à : http://ville.montreal.qc.ca/portal/page?_pageid=9497,120637594&_dad=portal&_schema=PORTAL

VILLE DE MONTRÉAL, *Montréal, rues piétonnes*, 2017, repéré à : http://ville.montreal.qc.ca/portal/page?_pageid=8957,99645644&_dad=portal&_schema=PORTAL

ville.montreal.qc.ca/transports